

**RÉPUBLIQUE ALGÉRIENNE DÉMOCRATIQUE ET POPULAIRE**  
**MINISTÈRE DE L'ENSEIGNEMENT SUPÉRIEUR ET DE LA RECHERCHE SCIENTIFIQUE**

## **UNIVERSITÉ IBN-KHALDOUN DE TIARET**

**FACULTÉ DES SCIENCES APPLIQUEES**

**DÉPARTEMENT DE GENIE MECANIQUE**

**FILIERE DE GENIE MECANIQUE**

# **MEMOIRE DE FIN D'ETUDES**

**Pour l'obtention du diplôme de Master**

**Domaine : Sciences & Technologie**

**Filière : Electromécanique**

**Parcours : Master**

**Spécialité : Maintenance Industrielle**

## **THÈME**

### **MAINTENANCE D'UN SYSTEME DE SECURITE « BOP »**

*Préparé par: Mr Chouikha seyf-eddine  
Mr Benhammouda Tedjani*

*Soutenue le : 26 Juin 2018*

**Devant le Jury :**

<b>Nom et prénoms</b>	<b>Grade</b>	<b>Lieu d'exercice</b>	<b>Qualité</b>
<b>GUEMMOUR.M</b>	MCB	UIK Tiaret	Président
<b>MAZARI.D</b>	MAA		Examineur
<b>SAAD.M</b>	MAA		Encadreur

**PROMOTION 2017 /2018**

## REMERCIEMENTS

*Tout d'abord, nous remercions le Dieu Allah, notre créateur de nos avoir donné la force, la volonté et le courage d'accomplir ce travail.*

*Nous adressons le grand remerciement à notre encadreur Mr.*

***S.A.D Mohamed** qui a proposé le thème de ce mémoire, pour ses conseils et ses dirigés du début à la fin de ce travail.*

*Nous tenons également à remercier messieurs les membres de jury*

*Mr. **GUEMMOUR Mohamed** qui a présidé le jury de soutenance, ainsi que Mr. **MAZARI Djamel** qui a examiné notre travail*

*Finalement, nous tenons à exprimer notre profonde gratitude à nos familles qui nous ont toujours soutenues et à tout ce qui participe de réaliser ce mémoire. Ainsi que l'ensemble des enseignants qui ont contribué à notre formation.*

## DÉDICACES

*Que ce travail témoigne de mes respects :*

*À Notre famille:*

*Grâce à leurs tendres encouragements et leurs  
grands sacrifices, ils ont  
pu créer le climat affectueux et propice à la  
poursuite de nos études.*

*Aucune dédicace ne pourrait exprimer nos  
respects, notre considération et  
notre profonds sentiments envers eux.*

*À tous nos amis et nos collègues surtout*

*AKRAM et AYUB*

# *Dédicace*

*BENHAMMOUDAFEDJANI*

*Je dédie ce modeste travail :*

*A mon très Cher Père : AHMED AMAR.*

*A ma très Chère Mère : AKILA.*

*A tous mes Frères : MOKHTAR, TARAK,*

*MOHAMED.*

*A tous mes sœurs : ANFALE , NARIMA.*

*A mes chers et fidèles amis*

*: Chemseddine Dekhmouche.*

*A mon cher binôme Chouikhaseyfeddine.*

*A toute la promotion Electromécanique.*

*Cussama*

Introduction .....	1
I.1.Apperçu sur le forage.....	01
I.1.1. Forage par percussion.....	01
I.1.2. Forage par rotation.....	01
I.2.Equipements d'un appareil de forage.....	02
I.2.1.Fonction levage.....	02
I.2.1.1. Le mât de forage.....	02
I.2.1.2.Le système de mouflage .....	02
a)Le moufle fixe.....	02
b) Le moufle mobile.....	03
c)Le câble de forage.....	03
I.2.1.3.Le treuil de forage.....	04
I.2.1.4.Tête d'injection.....	04
I.2.1.5.Train de sonde.....	04
I.2.2.Fonction rotation.....	04
I.2.2.1.Table de rotation.....	05
I.2.2.2.Le trépan.....	05
I.2.2.3.Les tiges de forage.....	05
I.2.2.4.Tige carrée.....	05
I.2.3.Fonction pompage.....	06
I.2.3.1.Pompe à boue.....	06
I.2.3.2.Les tamis vibrants.....	06
I.2.3.3.Les bacs a boue.....	07
<input type="checkbox"/> Les bacs de circulation.....	07
<input type="checkbox"/> Les bacs de réserve.....	07
<input type="checkbox"/> Les bacs de décantation.....	07
I.2.3.Le top drive.....	07
Introduction.....	10
II.1.Les obturateurs.....	10
II.2.Différents types d'obturateurs.....	11
II.2.1.Obturateurs élastiques à membrane « annulaires » .....	11
II.2.1.1.Hydril type GK.....	11

II.2.1.2.Hydril type GL.....	11
II.2.1.3.Shaffer sphérique.....	12
II.2.1.4.Cameron type D.....	12
II.2.2.Les obturateurs à mâchoires.....	12
II.2.2.1.BOP à mâchoires Cameron type U.....	13
II.2.2.2.BOP à mâchoires Cameron type UII.....	13
II.2.2.3.BOP à mâchoires Shaffer.....	13
II.2.2.4.BOP à mâchoires Hydril type X.....	13
II.2.3.Diverters.....	14
II.2.4.Obturateurs rotatifs.....	15
II.2.5.Obturateurs internes « inside blow out preventers » .....	15
II.2.5.1. Vanne supérieure de tige d'entraînement (Upper Kelly Cock)	15
II.2.5.2. Vanne inférieure de tige d'entraînement (Lower Kelly Cock)	15
II.2.5.3.Gray valve.....	15
II.2.5.4.Drop in check valve.....	15
II.2.5.5.Float valve.....	16
II.3 L'unité de commande hydraulique.....	16
II.3.1 Module d'accumulateur.....	17
III.1.Introduction.....	18
III.2.Choke manifold.....	18
III.2.1.Duses de réglages.....	18
III.2.1.1.Duse réglable manuelle.....	19
III.2.1.2.Duse commandée à distance.....	19
III.3. Choke line.....	21
III.4.Kill line.....	22
III.5. Séparateur atmosphérique.....	22
IV.1. Généralités sur la maintenance.....	24
IV.1.1.Définition de la maintenance.....	24
IV.1.2.Méthodes de maintenance.....	24
IV.1.2.1. Maintenance corrective.....	24
IV.1.2.2. Maintenance préventive.....	24
IV.1.3.Niveaux de maintenance.....	25

IV.2.Maintenance du bloc obturateur Bop.....	25
IV.2.1.Maintenance du BOP annulaire type GK.....	25
IV.2.2.Maintenance du BOP à mâchoire Cameron type U.....	26
IV.2.2.1.Changement des mâchoires.....	27
IV.2.2.2.Démontage du bonnet.....	28
IV.3.Tests des équipements de sécurité.....	29
IV.3.1.Règles générales.....	30
IV.3.2.Tests en pression.....	31
IV.3.2.1.Procédures de test.....	31
IV.3.2.2.Moyens pour tester.....	31
IV.3.3.Test du stack BOP.....	33
IV.3.3.1.Obturateur annulaire hydrilGk.....	33
IV.3.3.2.Obturateur à mâchoires Cameron U.....	33
IV.3.4.Test du manifold de duses.....	35
IV.3.5.Tests des accumulateurs.....	36
IV.3.5.1.Inspection et réception.....	36
IV.3.5.2.Procédure de test .....	37

<b>Fig I.1</b>	Le système de levage.....	03
<b>Fig I.2</b>	la table de rotation.....	05
<b>Fig I.3</b>	la pompe à boue.....	06
<b>FigI.4</b>	Appareil de forage.....	08
<b>FigII.1</b>	BOP annulaire Shaffer.....	12
<b>FigII.2</b>	BOP annulaire Hydril modèle MSP.....	14
<b>FigII.3</b>	Obturateurs internes « inside bops ».....	16
<b>FigII.4</b>	L'unité de commande hydraulique.....	17
<b>FigIII.1</b>	Duse manuelle à pointeau.....	19
<b>FigIII.2</b>	Duse SWACO (Dresser).....	20
<b>FigIII.3</b>	Panneau de commande d'une duseSwaco.....	21
<b>FigIII.4</b>	Schéma montrant les liaisons BOP – circuit manifold (montage BOP surface).....	22
<b>FigIII.5</b>	Schéma d'un séparateur atmosphérique.....	23
<b>FigIV.1</b>	Schéma montrant à la fois les bonnets en position ouverte (coté droit)et en position fermée (cotégauche).....	28
<b>FigIV.2</b>	tester plug.....	32
<b>FigIV.3</b>	Tests bop – validité du test.....	34
<b>FigIV.4</b>	.Test des mâchoires (fermeture totale).....	34
<b>FigIV.5</b>	Test des mâchoires (fermeture totale).....	35



Tbleau.VII.1	Programme d'entretien préventive BOP à mâchoire.....	27
--------------	--	----

## LISTE DES FIGURES ET TABLEAUX

### LISTE DES FIGURES

<b>Figure</b>		<b>page</b>
Fig. I.1 :	Le système de levage.....	03
Fig.I.2 :	la table de rotation.....	05
Fig.I.3 :	la pompe à boue.....	06
Fig.I.4 :	Appareil de forage.....	08
Fig.II.1 :	BOP annulaire Shaffer.....	12
Fig.II.2 :	BOP annulaire Hydril modèle MSP.....	14
Fig.II.4 :	Obturateurs internes « inside bops ».....	16
Fig.II.5 :	L'unité de commande hydraulique.....	17
Fig.III.1:	Duse manuelle à pointeau.....	19
Fig.III.2 :	Duse SWACO (Dresser).....	20
Fig.III.3 :	Panneau de commande d'une duseSwaco.....	21
Fig. III. 4 :	Schéma montrant les liaisons BOP – circuit manifold (montage BOP surface).....	22
Fig.III.5 :	Schéma d'un séparateur atmosphérique.....	23
Fig.IV.1 :	Maintenance du BOP annulaire type GK	26
Fig.IV.2 :	maintenance du BOP à mâchoire Cameron type U	28
Fig.IV.3 :	Schéma montrant à la fois les bonnets en position ouverte (coté droit)et en position fermée (coté gauche).....	31
Fig.IV.4 :	Tester pluug.....	35
Fig.IV.5 :	Tests bop – validité du test.....	37
Fig.IV.6 :	Test des mâchoires (rams).....	38
Fig.IV.7 :	Test des mâchoires (fermeture totale).....	39
<b>LISTE DES TABLEAUX</b>		
Tableau		page
Tableau.IV.1 :	Tableau.IV.1Maintenance du BOP annulaire type GK .....	26
Taleau.IV.2	Gamme de maintenance du BOP à mâchoire Cameron type U	28
Tableau.IV.3	Programme d'entretien préventive BOP à mâchoire.....	29

## **Abréviation**

ENTP : **E**ntreprise **N**ationale des **T**ravaux aux **P**uits

DSP : **D**irection des **S**ervices **P**étroliers

DST: **D**rill **s**ystem **t**est

BOP: **b**low **o**ut **p**reventer

DTM: démontage, transport, montage

ISO: l'Organisation internationale de normalisation

TIW: tixasironwell control

HSE: hygiène, sécurité, environnement

HP: haut pression

HT: haut température

HSE: hygiène, sécurité, environnement

P : Pression (bar)

Ppores : pression des pores (bar)

Pfrac : pression de fracturation (bar)

Vea : volume unitaire de l'espace annulaire au fond (l)

Padm: Pression maximum admissible (bar)

Z sabot : cote verticale du sabot (m)

Pfrac : La pression de fracturation (bar)

d : densité

Gb : gradient de la boue (bar/m)

Pt : pression de tige (bar)

V : volume (l)

Z : profondeur verticale du puits. (m)

psi : Pound Square Inch

## INTRODUCTION

Le forage pétrolier est souvent confronté à des défis d'ordre techniques liés à la traversée des formations profondes contenant des fluides sous certaines pressions, qui pourraient mettre en danger la vie humaine, l'équipement et l'environnement.

Normalement le poids ou la pression de la boue de forage empêche les fluides contenus la formation d'atteindre la surface, mais cette pression n'est parfois plus suffisante pour contenir la pression de formation. Lorsque cette situation se produit, les fluides pénètrent dans le puits, c'est ce qu'on appelle une venue (kick).

L'objectif actuel est d'éviter complètement ce type d'incident de forage, ceci ne peut cependant être accompli que si chaque personne associée au forage comprend bien et prend conscience de sa propre fonction lors du contrôle d'une éruption. En outre les puits forés en mer comme en terre nécessitent l'emploi de dispositifs d'obturation des puits(BOP) assurant la continuité des travaux et la sécurité des opérateurs, des équipements du puits et de l'environnement.

Pour ces raisons on a choisi comme thème de notre mémoire de fin d'étude « Maintenance d'un système de sécurité BOP ».

Dans notre travail, nous allons décrire les équipements de contrôle de venues (BOP) et le manifold de duses qui permet de contrôler la circulation du fluide dans le puits lors d'une venue. Et enfin nous allons considérer la maintenance et les procédures d'essais de ces équipements.

## Introduction

Les trois quarts des besoins énergétiques mondiaux sont fournis par les hydrocarbures, dont les consommations ne cessent d'augmenter, de ce fait et depuis presque un siècle on ne s'arrête de développer et d'améliorer les méthodes et technique concernant leur extraction.

Le forage est l'opération la plus délicate et la plus coûteuse du processus d'exploitation de cette énergie, mais en forant ces puits en terre ou en mer (offshore), on est confronté à des problèmes divers (mécaniques, hydrauliques tels que les coincements, les pertes de boue et les venues d'effluents).

### I.1.Apperçu sur le forage

On appelle forage, l'ensemble des opérations permettant le creusement de trous généralement verticaux. L'utilisation principale des forages est la reconnaissance et l'exploitation des gisements de pétrole ou de gaz naturel. Les autres utilisations, comprennent notamment : les forages géologiques ou géophysiques pour la reconnaissance des gisements de minerais.[1]

Le forage pétrolier permet d'atteindre les roches poreuses et perméables du sous-sol, susceptibles de contenir des hydrocarbures liquides ou gazeux. Son implantation est décidée à la suite des études géologiques et géophysiques effectuées sur un bassin sédimentaire. Ces études permettent de se faire une idée de la constitution du sous-sol et des possibilités de gisements, mais elles ne peuvent déceler avec certitude la présence d'hydrocarbures. Seuls les forages pourront confirmer les hypothèses faites et mettre en évidence la nature des fluides contenus dans les roches.[7]

Il existe deux procédés de forage :

- Le forage par percussion
- Le forage par rotation

#### I.1.1. Forage par percussion

Le forage par percussion utilisé au début du siècle pour la recherche des hydrocarbures dans les terrains tendres à faibles et moyennes profondeurs.

De nos jours, il est utilisé dans le forage hydraulique.[8]

#### I.1.2.Forage par rotation

Les premiers essais de cette technique semblent avoir été faits sur le champ de Corsicana (Texas) ; elle se développa rapidement à la suite de la découverte, en 1901, du champ de Spindletop près de Beaumont (Texas) où fut employé un appareil de forage rotary.

La méthode consiste à utiliser des trépan à molettes dentées ou des trépan diamantés, sur lesquels on appuie et que l'on fait tourner. L'action combinée du poids et de la rotation permet aux dents des trépan à molettes d'écailler la roche ou aux trépan diamantés de strier et de détruire celle-ci.

La rotation du trépan est obtenue en faisant tourner l'ensemble des tiges de forage qui relie le trépan à la surface.

Pour éliminer les déblais de roches détachés du fond par le trépan, on emploie la technique de la circulation des fluides, inventée par Fauvelle en 1845. Elle consiste en l'injection d'une boue (mélange d'eau et d'argile) à l'intérieur des tiges de forage. Celle-ci, passant par les orifices du trépan, remonte dans l'espace annulaire en entraînant les déblais jusqu'à la surface.[2]

## **I.2.Equipements d'un appareil de forage**

On peut regrouper les équipements de forage en 3 fonctions suivantes :

- Fonction levage ;
- Fonction rotation ;
- Fonction pompage.

### **I.2.1.Fonction levage**

Le processus de descente et de remontée de la colonne de forage comprend une série d'opérations cycliques se répétant systématiquement, ses manœuvres sont exécutées grâce à une série d'équipements constituant le système de levage de l'appareil de forage (fig.I.1).

Cette fonction comprend essentiellement les éléments suivants :

#### **I.2.1.1.Le mât de forage**

Le mât de forage sert aux manœuvres des garnitures de forage ou des tubages. Il peut être du type qui ne se démonte pas pour le déménagement [moving], ou de celui qui se démonte en un petit nombre d'éléments. Il est dressé tout monté sur la plate-forme de forage.

Il est composé de deux montants reliés par des entretoises et des croisillons qui reposent sur une substructure.

Une plate-forme installée au sommet, comportant des traverses de forte capacité, supporte le moufle fixe [crown block].

Le montage du mât se fait par le câble et le treuil.[7]

#### **I.2.1.2.Le système de mouflage**

Le système de mouflage est depuis longtemps le moyen de démultiplication des efforts, le plus utilisé et le plus simple pour lever de lourdes charges. Le système de mouflage comprend essentiellement : le moufle fixe, moufle mobile et le câble de forage.

Le système de mouflage comprend un câble qui passe successivement sur les poulies du moufle fixe et du moufle mobile avant de s'enrouler sur le tambour du treuil, l'autre extrémité est fixée sur le Réa.

Le nombre de brins (n) varie de 4 à 14.

Le brin actif est la partie du câble comprise entre le moufle fixe et le tambour du treuil. Le brin mort est la partie de câble comprise entre le moufle fixe et le rea.[2]

#### **a)Le moufle fixe**

Il est composé d'une série de poulies montées sur le même axe, elles sont montées folles (tournent librement autour de leur axe).

Le nombre de poulies est égale à  $(\frac{n}{2} + 1)$ .

Ce moufle est monté sur un bâti (corps) qui est lui-même posé et fixé sur la plateforme supérieure du derrick. [2]

### b) Le moufle mobile

Il est également composé d'une série de poulies montées sur le même axe. L'ensemble est enfermé dans un carter avec des flasques entre les poulies pour éviter que le câble ne sorte d'une poulie.

Le nombre de poulies est égale à  $(\frac{n}{2})$ . [2]

### c) Le câble de forage

Le câble de forage représente la pièce d'usure de la fonction levage. L'importance et le rôle du câble nous conduit à insister sur sa technologie.

Les conditions de base que le câble doit satisfaire sont :

- la résistance à la rupture par le choix de la section du câble et de la nuance d'acier.
- la flexibilité : il est obtenu en divisant la section du câble en plusieurs sections distinctes.

Ce sont des câbles d'acier à torons. C'est un ensemble de torons disposés en hélice en une ou plusieurs couches s'appuyant sur un toron central appelé **Ame**

Chaque toron est lui-même constitué de files d'aciers disposés en hélice. [2]

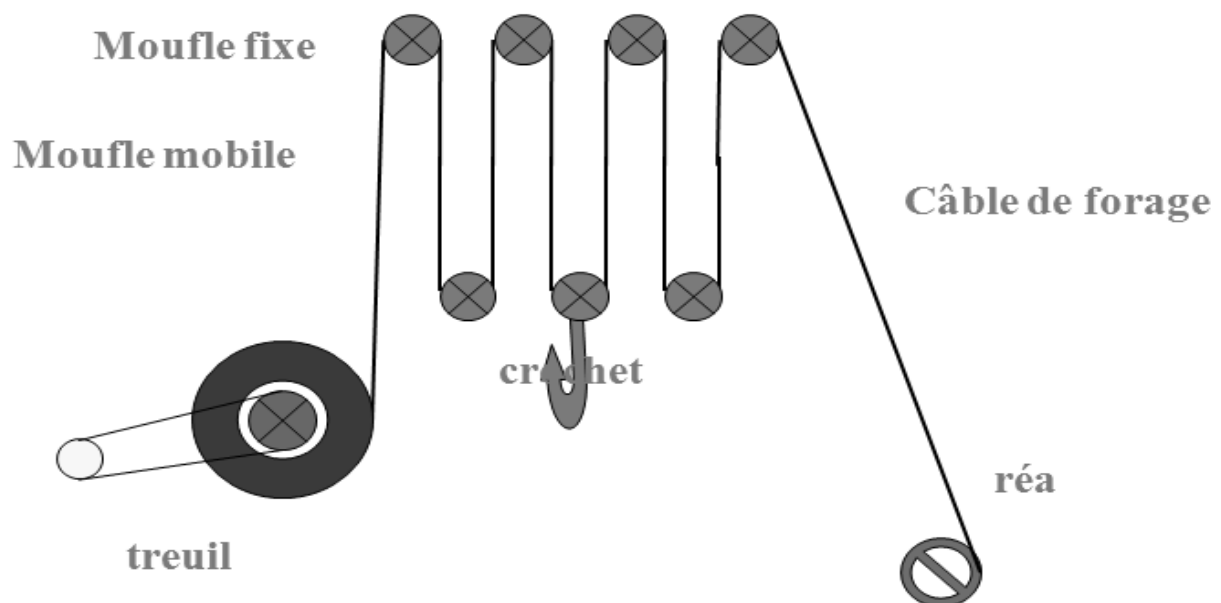


Fig.I.1 : Le système de levage

#### I.2.1.3. Le treuil de forage

Le treuil de forage est la source de puissance du système de levage. Et généralement, il est le cœur de l'appareil de forage. Il est destiné à assurer les manœuvres de remontées et de descentes de train de sonde, ainsi que le train de tubage. [2]

Il assure par fois l'entraînement de la table de rotation, il commande les câbles cabestans et dispose d'un tambour de curage (entretien)

Les principaux éléments constituant le treuil de forage sont :

- Le châssis du treuil ;
- L'arbre tambour ;
- L'arbre des cabestans ;
- La boîte à vitesses ;
- Le poste de commande.

#### **I.2.1.4.Tête d'injection**

La tête d'injection appartient au matériel de levage, pompage et rotation. Elle est suspendue d'un côté au crochet de levage et de l'autre côté vissé à la tige carrée, elle sert :

- De palier de roulement à l'ensemble du train de tige pendant le forage ;
- Elle assure le passage de la boue de forage venant d'une conduite fixe.[2]

#### **I.2.1.5.Train de sonde**

Le train de sonde comporte le matériel du fond de forage. Il est constitué de :

- Trépan ;
- Masses tiges ;
- Tiges de forage ;
- Tige carrée (kelly) ;
- Outils de fond.[11]

➤ **Matériel annexe de levage** , il comprend :

- l'attache du brin mort (le Réa) ;
- le crochet ;
- l'élévateur et les bras élévateurs;
- les coins et clés.

#### **I.2.2.Fonction rotation**

Elle comprend les équipements suivants :

##### **I.2.2.1.Table de rotation**

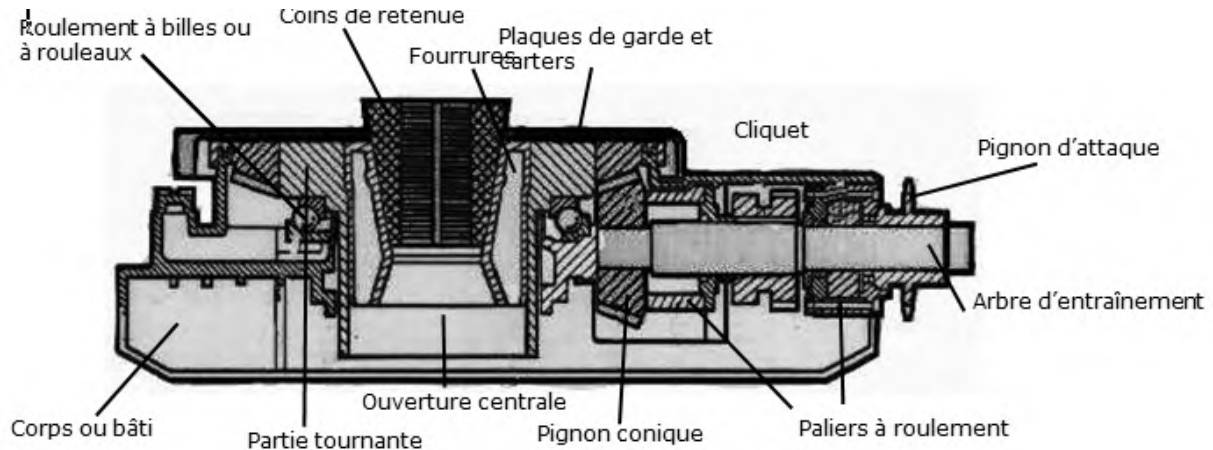
En cours de forage, la table de rotation (Fig.I.2) transmet le mouvement de rotation à la garniture de forage, par l'intermédiaire de fourrures et de la tige d'entraînement [kelly].



En cours de manœuvre [trip], elle supporte le poids de la garniture de forage, par l'intermédiaire de coins de retenue.[7]

La table de rotation se compose de 3 parties :

- le bâti ;
- la partie tournante ;
- l'arbre d'entraînement.



**Fig.I.2 : la table de rotation**

### I.2.2.2.Le trépan

L'outil qui fore le terrain sous l'action de la charge axiale et du couple moteur, le trépan Cisaille, écrase et érode la roche. [6]

### I.2.2.3.Les tiges de forage

Ce sont des tiges qui descendent le long du puits et qui transmettent le mouvement de rotation à l'outil (Trépan). Celles-ci permettent aussi le passage de la boue de forage.[7]

### I.2.2.4.Tige carrée

C'est une tige installée entre la tête d'injection et les tiges de forage. Elle transmet le mouvement de rotation de la table de rotation au train de tige.[7]

## I.2.3.Fonction pompage

Afin d'assurer la circulation de la boue, les installations de forage sont équipées d'un système de circulation qui est destiné à amener le liquide de forage sous pression à partir des pompes vers la tête d'injection se déplaçant de haut en bas et vice versa, à renvoyer le liquide de tête de puits dans les réservoirs de recueil des pompes, à éliminer les déblais du liquide et à préparer un nouveau liquide de forage.[12]

Dans la fonction pompage on trouve :

### I.2.3.1.Pompe à boue (Fig.I.3)

Ce sont des pompes alternatives, le mouvement alternatif des pistons et des tiges étant produit par le système classique de la bielle et d'un vilebrequin. Ces pompes de principe volumétrique fournissent un débit qui est directement fonction de la cylindrée de la pompe et du régime de rotation du vilebrequin. Elles doivent être souples, robustes et faciles à entretenir. Elles sont entraînées par des moteurs électriques.[2]

Les pompes de forage peuvent être de type duplex à double effet ou triplex à simple effet.

Elles sont composées de trois parties:

- Partie mécanique
- Partie hydraulique
- Amortisseur de pulsation

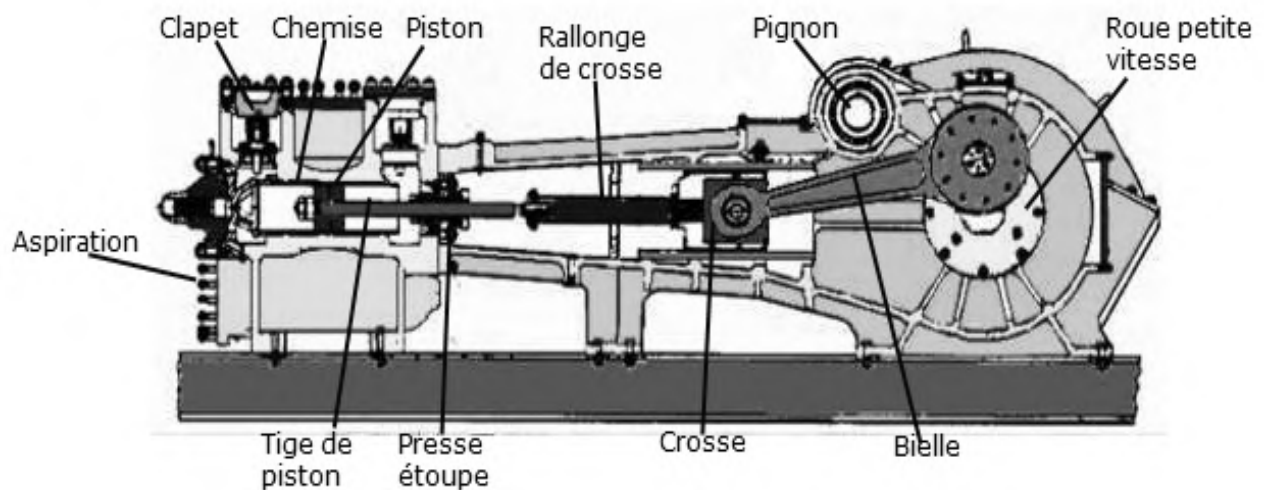


Fig.I.3 : la pompe à boue

### I.2.3.2. Les tamis vibrants

Il s'agit essentiellement d'une ou plusieurs toiles de tamis tendues sur cadre plus ou moins incliné, monté généralement sur ressorts et pouvant être animé d'un mouvement de vibration plus ou moins compliqué.[2]

Les vibrateurs ont une efficacité réelle, mais assez faible, on estime généralement qu'ils n'éliminent que 20 à 40 % des solides remontant du puits.[2]

C'est le procédé le plus commode et le moins onéreux pour l'élimination des solides (déblais).

### I.2.3.3. Les bacs à boue

Sur une installation de forage on distingue :

- **Les bacs de circulation**

Ce sont des bassins métalliques dans lesquels la boue peut être fabriquée, maintenue en agitation, aspirée par la pompe de forage et peut y revenir par la goulotte. Leurs volumes varient de 15 à 50 m<sup>3</sup> selon l'installation.[2]

- **Les bacs de réserve**

Ils permettent soit de maintenir une boue neuve en attente, soit de stocker une boue déjà utilisée. Leur volume est généralement supérieur à celui de bacs de circulation (50 à 60 m<sup>3</sup>).[2]

- **Les bacs de décantation**

Leur volume est voisin de celui des bacs de circulation.[2]

➤ **Matériel annexe de pompage** : il comporte les éléments suivants :

- La conduite à haute pression
- Le flexible d'injection
- Les vannes
- Matériels divers (pompes centrifuges, malaxeurs .....etc.)[2]

### **I.2.3.Le top drive**

Le top drive a vu le jour en 1984.les essais et améliorations ont aboutis en 1993 à l'appareil top drive.[12]

Le top drive est une tête d'injection motorisée qui, en plus de l'injection, assure la rotation de la garniture de forage.

Ainsi, on n'a besoin ni de la tige d'entraînement ni de la table de rotation pour faire tourner la garniture, c'est le top drive qui s'en charge. En plus, pendant le forage, au lieu de faire les ajouts simple par simple, on peut les faire longueur par longueur.[6]

Plusieurs autres options existent dans cet équipement : les bras de l'élévateur sont articulés hydrauliquement pour faciliter le travail de l'accrocheur et il possède une clé automatique et même une coulisse intégrées.[3]

Des rails placés tout le long du mât le guident dans ses déplacements.

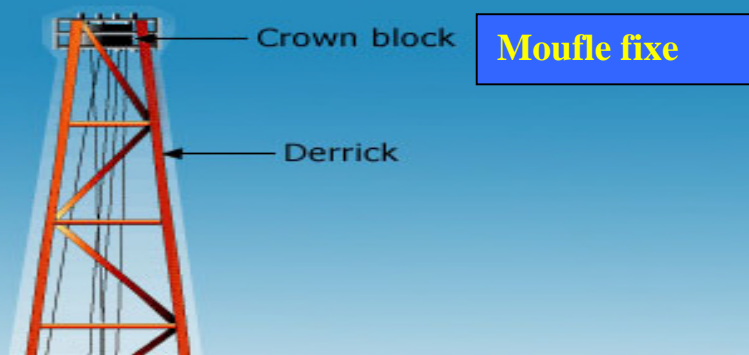
Il se compose de 3 parties principales :

**Partie électrique** : moteur d'entraînement du train de sonde et le moteur auxiliaire.

**Partie hydraulique** : circuit de boue.

**Partie mécanique** : le mouvement de rotation.

Les fabricants les plus connus sont :TESCO , VARCO ,et CANRING.[3]



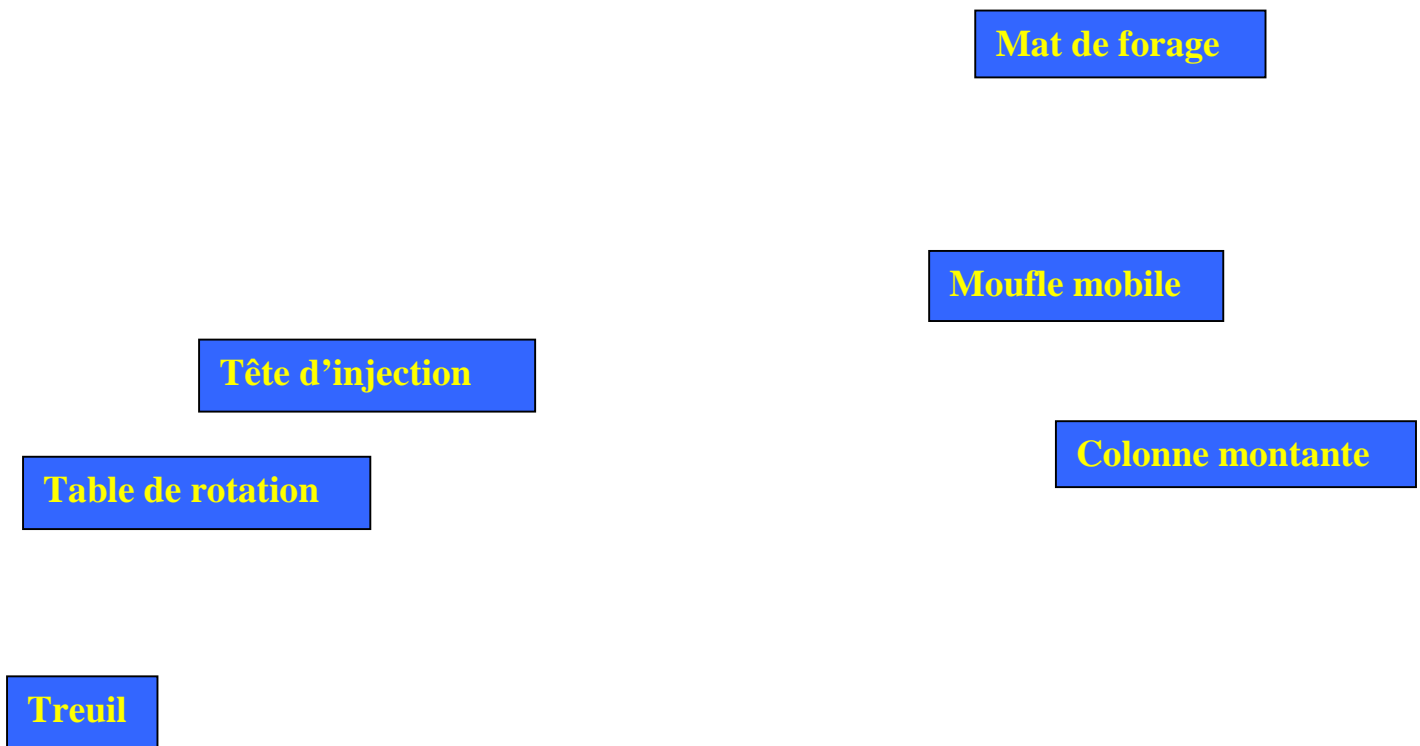


Fig.I.4 : Appareil de forage

## Introduction

Lorsqu'un fluide (du gaz, du pétrole ou de l'eau) sort de la roche dans laquelle il est contenu (réservoir) et s'introduit dans le puits, on dit que c'est une venue. Il faut alors fermer immédiatement le puits, sinon, le fluide chasse la boue au-dessus de lui et remonte dans le puits.[10]

S'il atteint une certaine hauteur, il devient difficile à contrôler, ce qui s'appelle éruption [blow out]. [10]

Afin d'éviter ce genre de problème, on place, au-dessus de la tête du puits, des obturateurs [blow out preventers = BOP], qui ne sont que des vannes qui ferment le puits, même s'il contient des tiges.[5]

### II.1.Les obturateurs

Un bloc obturateur de puits est un ensemble de vannes installées, durant le forage, entre la tête de puits et le plancher de forage, et destiné à fermer le puits en cas d'éruption.

Les obturateurs ont pour fonctions :

- D'assurer la fermeture du puits quand nécessaire,
- De permettre de reprendre le contrôle du puits.
- Les BOP assurent le contrôle secondaire (deuxième barrière de sécurité) alors que la boue assure le contrôle primaire (première barrière).[3]

Un obturateur est défini par :

- sa marque : Cameron, Shaffer, Hydril.
- son type : U, SL, GK,...
- sa dimension nominale qui correspond au diamètre nominal d'alésage, par exemple 11', 13'5/8,...
- sa série qui correspond à sa pression de service (PSI), exemple : 3000, 5000, 10000.

Pour chaque obturateur on précise en outre les caractéristiques suivantes :

- Les rapports de fermeture et d'ouverture (rapport entre la pression qui règne dans le puits au moment de la fermeture ou de l'ouverture, et la pression à exercer dans la chambre hydraulique pour fermer ou ouvrir l'obturateur) ;
- les volumes de fluide nécessaire pour la fermeture et l'ouverture de l'obturateur.

- L'encombrement (hauteur, longueur, largeur, poids), en particulier la longueur ou la largeur, suivant le type, lors de l'ouverture pour le changement des mâchoires.[3]

## II.2. Différents types d'obturateurs

### II.2.1. Obturateurs élastiques à membrane « annulaires »

Ces obturateurs emploient une membrane en caoutchouc synthétique, qui fait étanchéité sur différents diamètres de la garniture de forage. Elle peut même permettre de petits mouvements de translation et rotation, et se fermer sur n'importe quel équipement et même sur le vide (non recommandé).

Il est situé au top de la tête de puits. Sur cet obturateur annulaire, est posé le tube fontaine qui lui même est raccordé à la goulotte[3].

L'obturateur annulaire le plus couramment utilisé est fabriqué par :

- Hydril type GK, GL, GX, MSP
- Shaffer type sphérique
- Cameron type D

#### II.2.1.1. Hydril type GK

C'est le modèle le plus couramment utilisé, ses caractéristiques opérationnelles sont :

- Conçu pour les opérations de stripping et snubbing ;
- Peut se fermer sur un trou vide ;
- Disponible avec couvercle boulonné ;
- La pression du puits aide à l'étanchéité de la membrane ;
- Répond aux spécifications standards NACE concernant la résistance au H<sub>2</sub>S

#### II.2.1.2. Hydril type GL

Ses caractéristiques opérationnelles sont :

- Peut se fermer sur un trou vide ;
- Il est principalement conçu pour les têtes de puits sous-marines ;
- La pression du puits aide à l'étanchéité de la membrane ;
- Le couvercle boulonné facilite le changement de la membrane.

### II.2.1.3. Shaffer sphérique (fig.II.1)

Il est composé d'un corps en acier avec un chapeau hémisphérique

- Peut se fermer sur un trou vide ;
- Nécessite une pression élevée dans le cas d'utilisation sous-marines ;
- La pression du puits aide à l'étanchéité de la membrane.[3]

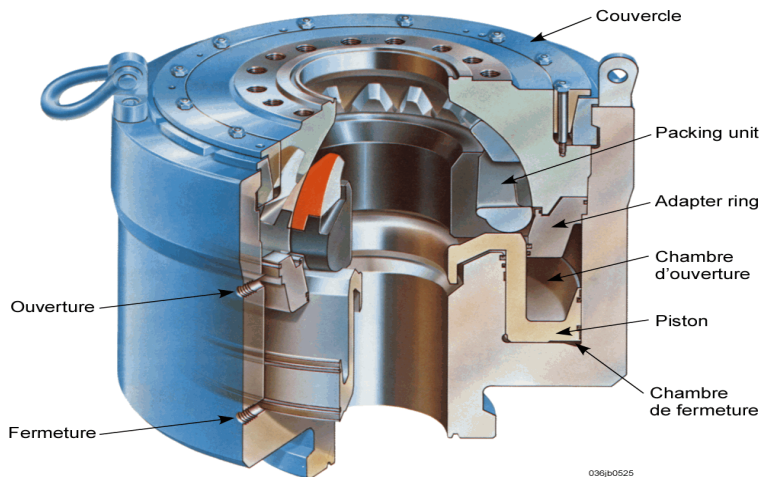


Fig.II.1.BOP annulaire Shaffer

### II.2.1.4. Cameron type D

Ses caractéristiques opérationnelles sont :

- Démontage rapide du couvercle lors du changement de la membrane ;
- La plupart de ces obturateurs nécessite moins de volume de fluide pour la fermeture que celle des annulaires hydril et shaffer ;
- Sa hauteur est inférieure à celles des annulaires shaffer et hydril ;
- Son poids est inférieur à ceux des annulaires shaffer et hydril ;
- Nécessite une pression de fermeture de 3000 psi pour fermer sur un trou vide.[5]

### II.2.2. Les obturateurs à mâchoires

Ces obturateurs existent en simple, double ou triple étages. Ils peuvent être équipés avec des mâchoires à fermeture :

- Totale (Blind Rams) ;
- totale et cisailant (Blind Shear Rams) ;

- sur tiges (Pipe Rams).

Les modèles les plus utilisés sont :

Cameron type U et UII, Shaffer type LWS et Hydril type X[5].

### **II.2.2.1.BOP à mâchoiresCameron type U**

Généralement, Il est constitué d'un corps forgé comprenant :

- Un alésage central vertical pour le passage des outils ;
- Un alésage horizontal dans lequel se déplace un jeu de 2 mâchoires, chaque mâchoire est posée sur une tige piston comportant au centre le piston de manœuvre.[5]

### **II.2.2.2.BOP à mâchoiresCameron type UII**

Il se caractérise de :

- Utilisation en on shore et sous marine ;
- La pression du puits aide à la fermeture des mâchoires ;
- Etanchéité auxiliaire pour le piston de manœuvre ;
- Utilisation dans les puits haute pression avec une température de 250 °f ;
- Démontage et montage rapide pour le changement des mâchoires ;
- Un système de verrouillage (wedgelock) automatique maintient les mâchoires fermées même si la pression sur le dispositif de blocage est relâchée.[5]

### **II.2.2.3.BOP à mâchoires Shaffer**

La conception du Shaffer est beaucoup plus simple que celle du Cameron mais le principe de fonctionnement reste identique.

### **II.2.2.4.BOP à mâchoiresHydril type X**

On rencontre :

- Disponible pour des pressions de service élevées ;
- Disponible avec des systèmes de verrouillage automatiques ou manuels ;
- Nécessite plus d'espace pour l'ouverture latérale des portes ;



- La pente des cavités permet le drainage de la boue et des déblais ;

Les mâchoires sont conçues pour suspendre la garniture de forage.

### II.2.3.DiverTERS

Un diverter est un obturateur annulaire de grand diamètre et faible pression de service. il comporte dans sa partie inférieure une ou deux sorties latérales de large diamètre (12'' ou plus de préférence), équipées de vannes manuelles ou à commande à distance qui s'ouvrent dès qu'on initie la fermeture de l'obturateur.

Le diverter est utilisé pour évacuer une venue lors du forage des formations de surfaces sans fermer le puits.[5]

Le model le plus couramment utilisé est :

#### ➤ Hydril type MSP (Fig.II.2)

- Peut se fermer sur un trou vide ;
- Principalement utilisé comme diverter ;
- Revient automatiquement à la position ouverte quand la pression d'ouverture est relâchée ;
- La pression du puits aide à l'étanchéité de la membrane ;
- Plus grande aptitudes aux strippings.[5]

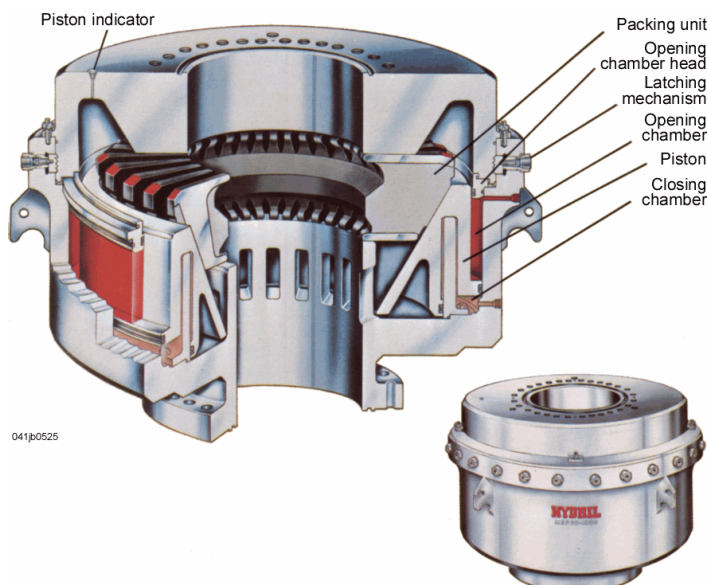


Fig.II.2.BOP annulaire Hydril modèle MSP

### **II.2.4. Obturateurs rotatifs**

L'obturateur rotatif est placé au dessus de l'empilage pour assurer l'étanchéité autour de la garniture de forage durant les opérations telles que :

- Forage ou circulation sous pression avec de l'air ou gaz ;
- Forage avec la boue en déséquilibre ;
- Evacuation d'un effluent sur torche ou borbier, particulièrement dans les puits à H<sub>2</sub>S ;
- La pression normale de travail de l'obturateur est de 500 à 700 PSI ;
- L'étanchéité autour de la garniture de forage augmente avec la pression régnant dans le puits.[5]

### **II.2.5. Obturateurs internes « inside blow out preventers »**

Ce sont des équipements qui permettent d'obturer rapidement le puits en cas de venue (Fig.II.4).

#### **II.2.5.1. Vanne supérieure de tige d'entraînement (Upper Kelly Cock)**

C'est une vanne à fermeture rapide placée au sommet de la tige d'entraînement.

#### **II.2.5.2. Vanne inférieure de tige d'entraînement (Lower Kelly Cock)**

C'est une vanne à fermeture rapide, située à la partie inférieure de la tige d'entraînement.

#### **II.2.5.3. Gray valve**

C'est une vanne à clapet anti-retour, qui est maintenue ouverte grâce à un dispositif spécial. Elle est vissée sur la garniture lorsqu'une venue se manifeste.

#### **II.2.5.4. Drop in check valve**

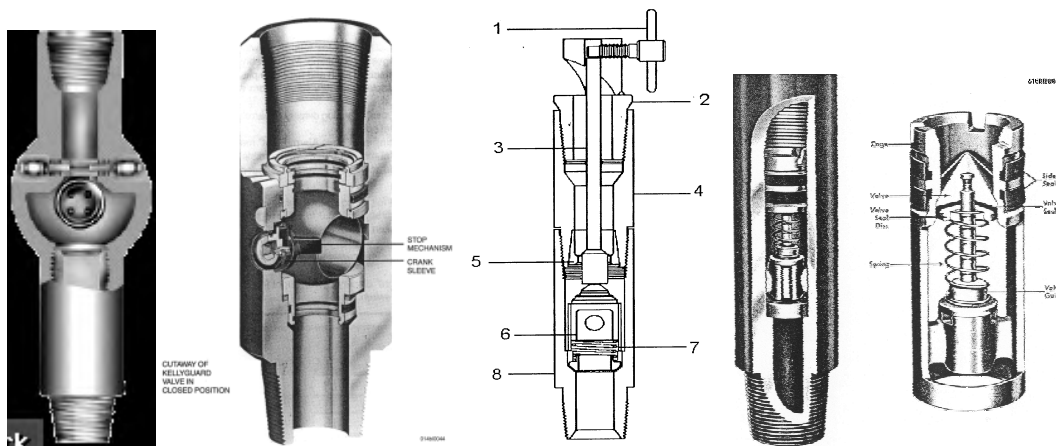
C'est un clapet anti-retour, pompé à travers les tiges, il vient se positionner dans son raccord permettant la circulation de boue en évitant tout retour par les tiges.

La venue étant contrôlée, le drop in check valve peut être récupéré soit au câble, soit à la remontée.

Le raccord spécial de drop in check valve est généralement placé au dessus(top) des masses tiges.[5]

**II.2.5.5.Float valve**

Ce sont des soupapes à clapets anti-retour placés au-dessus de l’outil qui empêchent tout retour de boue par l’intérieur des tiges.



Upper and Lower Kelly Cock

la gray valve

Float valve

**Fig.II.4.Obturbateurs internes « inside bops »**

**II.3 L’unité de commande hydraulique (Fig.5)**

Le système de commande du bloc obturbateur de puits (BOP) est un dispositif hydraulique à haute pression équipé des vannes de contrôle directionnelles pour contrôler les à-coups de pression et éviter les éruptions lors des opérations de forage.[9]

Le système de commande fournit le fluide hydraulique sous pression pour opérer les différents obturbateurs de surface et les vannes annexes. La pression de fonctionnement du système habituellement utilisée est de 3000 psi. Un poste de commande à distance permettant de réaliser toutes les fonctions sera installé sur le plancher de forage. Un ou plusieurs autres postes permettant de réaliser un nombre réduit de fonctions peuvent être installés sur le chantier.[9]

### II.3.1 Module d'accumulateur

La fonction principale du module accumulateur est de fournir l'approvisionnement en fluide atmosphérique pour les pompes et de stocker le fluide opérationnel à haute pression pour le contrôle de la cheminée du BOP. Il comprend: les accumulateurs, un réservoir, les tuyauteries d'accumulateur et un châssis principal pour le montage des pompes pneumatiques, de la pompe à moteur électrique, du colporteur de contrôle hydraulique et du module d'interface pour le contrôle à distance des fonctions du BOP.[9]



**Fig.II.5 L'unité de commande hydraulique**

### III.1.Introduction

Pour contrôler une venue, il faut circuler en injectant une boue de densité requise tout en maintenant une contre-pression sur la formation. Cette surpression doit être légèrement supérieure à la pression du fluide contenu dans les pores de cette formation. Il faut donc, sous les obturateurs, une canalisation (Choke line) entre l'espace annulaire et un manifold permettant de diriger l'effluent selon sa nature, soit vers :

- Les bassins
- Le dégazeur
- La torche
- Le bournier[3]

### III.2.Choke manifold

Il doit être facilement accessible. Il doit être muni d'au moins de deux duses réglables, trois souhaités, si la pression de travail est supérieure à 5000 psi, dont une commandée à distance. En aval des duses, le manifold doit permettre l'évacuation vers le séparateur atmosphérique, la "torche", le bournier et les bacs. La pression de travail de ces lignes et vannes, en aval des duses, sera en général inférieure à celle des duses et de la partie amont.

La conception du manifold doit permettre, durant un contrôle, d'isoler un circuit défaillant et de continuer le contrôle sur un autre.[10]

Le manifold doit être équipé d'une ligne d'évacuation d'urgence (emergency line ou bleed off line). Cette ligne est également appelée ligne de by pass ou de purge. Elle permettra de diriger un effluent vers le bournier sans passer par les duses. Elle doit être aussi directe que possible et son diamètre intérieur doit être au moins égal au diamètre intérieur de la choke line. La pression de service de cette ligne doit être au moins égale à celle des BOP.[3]

De façon à éviter la formation d'hydrate lors de la détente de l'effluent, un (des) piquage(s) permettra (ont) sur certains manifolds d'injecter du glycol ou du méthanol avant les duses. Il faut s'assurer que la pression de service des pompes d'injection et les connexions soit au moins égale à celle des BOP. Le glycol est préventif alors que le méthanol est préventif et curatif.[4]

#### III.2.1.Duses de réglages

Il existe plusieurs types de duses :

- les duses fixes (positive) employées sur les puits en production ;
- les duses réglables (adjustable choke) soit manuellement (manual choke) soit commandées à distance (remote operated choke) utilisées en forage car la valeur de la pression nécessaire en tête de l'espace annulaire varie au cours du contrôle.[3]

### III.2.1.1. Duse réglable manuelle (fig.III.1)

Elle est composée d'un corps massif avec :

- Une entrée latérale taraudée ou à brides ;
- Une sortie dans l'axe du pointeau, également taraudée ou à brides ;
- Une duse vissé au fond du corps avec un joint d'étanchéité ;
- Un chapeau avec écrou rapide et presse-étoupe ;
- Un siège ;
- Un pointeau actionné par un volant ;
- Une douille graduée de 0 à 64/64 ème de pouce.

En service, le pointeau, le siège et le corps de la Duse peuvent se siffler ou se boucher (la boue venant de l'espace annulaire peut être chargée en solides venant de la formation et en cuttings, il peut également se former des hydrates). Sur un manifold il est indispensable d'avoir au moins deux duses avec des circuits indépendants.[3]

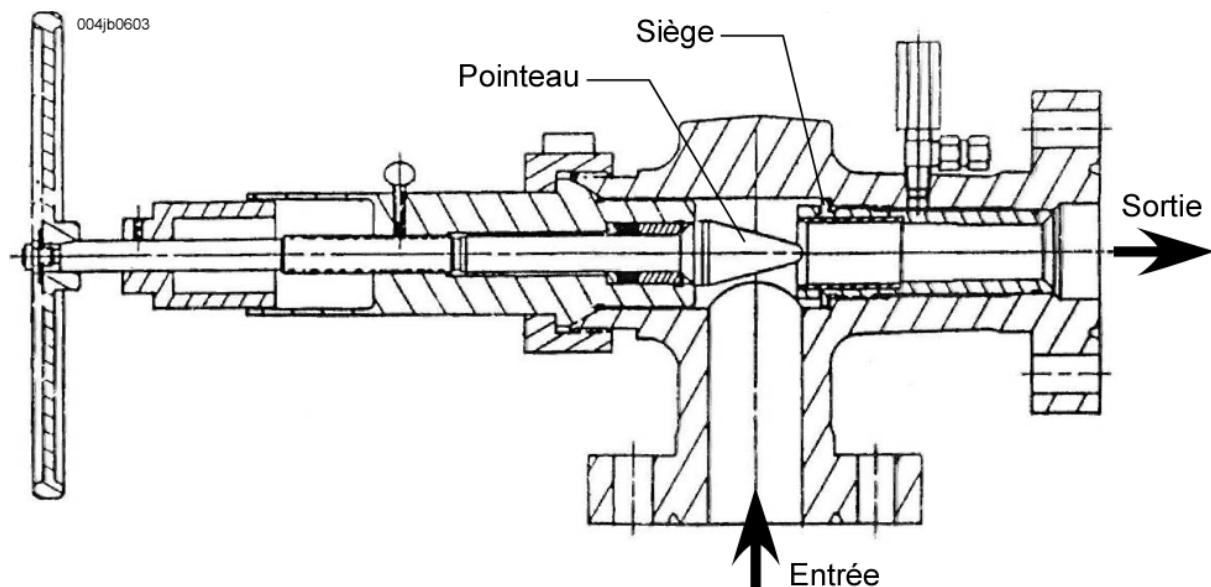


Fig.III.1 Duse manuelle à pointeau.

### III.2.1.2. Duse commandée à distance

Le système se compose d'une duse et d'une armoire de commande à distance (choke panel) placé sur le plancher de forage, relié par des flexibles hydrauliques.

Il existe plusieurs types de duses commandées à distance ayant le même principe de fonctionnement.[10]

#### Exemple

##### ➤ Duse SWACO - 10000 PSI (Fig.III.2)

Comme pour toutes les duses, l'entrée de la duse SWACO (Dresser super ajustable choke) Est située latéralement.

À l'intérieur, deux disques en carbure de tungstène comportant chacun une ouverture semi-circulaire. Le disque de fond (1) est fixe. L'autre (2) mobile est actionné par la tige (3). La rotation du disque mobile, limitée à 180° est effectuée par l'intermédiaire d'un piston hydraulique monté sur crémaillère. L'ouverture de cette duse peut varier par la rotation du disque mobile de 2.4 pouces carré jusqu'à fermeture totale. [10]

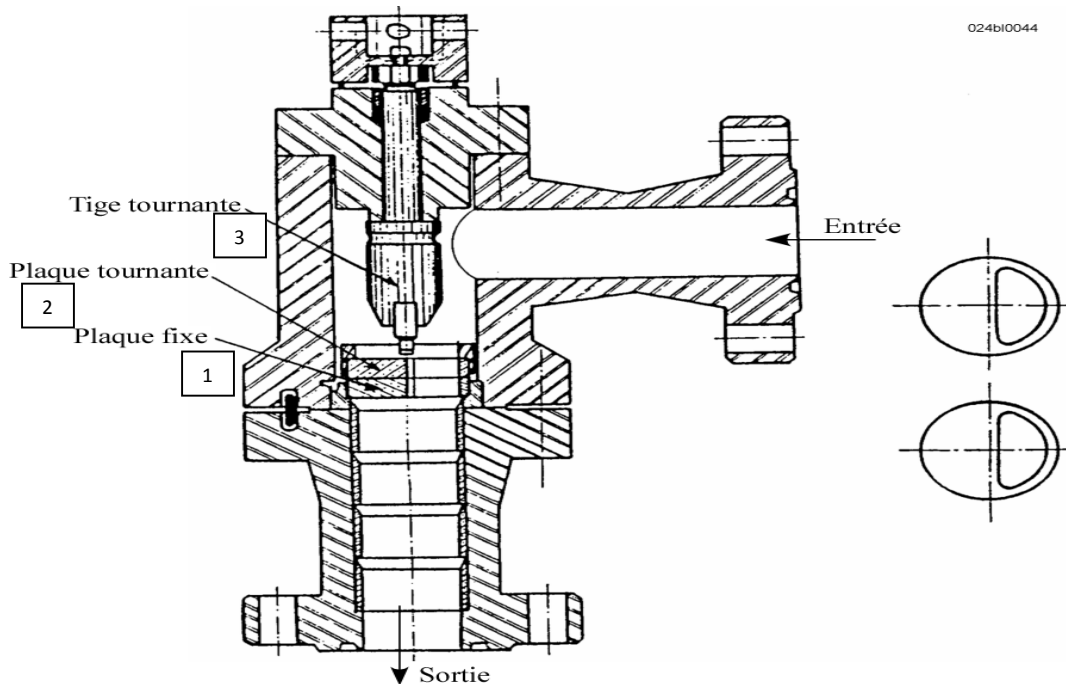


Fig.III.2 Duse SWACO (Dresser).

### ➤ Armoire de commande (Choke panel)

Le contrôle de la Duse s'effectue à partir d'une armoire de commande séparée (Fig.3). Sur cet ensemble, on trouve :

- Une pompe hydraulique principale ;
- Une pompe à main de secours ;
- Un réservoir d'huile.[7]

Le levier "air supply" situé sur le côté gauche contrôle l'arrivée d'air du rig vers le moteur à air de la pompe hydraulique (pression d'air minimum : 50 PSI, la pression hydraulique maxi étant de 1200 PSI).

Au centre le levier principal de commande marqué "open", "hold", "close", contrôle le mouvement du disque mobile.

En déplaçant ce levier sur la position "close", la pression hydraulique est appliquée sur les pistons qui font tourner le disque mobile vers la position fermée. En déplaçant ce levier sur la position "open", l'opération est inversée.[7]

Quand ce levier de contrôle est relâché, il revient sur la position "hold", et le disque mobile reste dans sa position.[5]

En bas à droite, le régulateur hydraulique (hydraulic regulator) qui permet de régler la vitesse de déplacement du disque mobile. Cette vanne doit être au moins partiellement ouverte pour que la duse fonctionne.

Au-dessus de ce régulateur, l'indicateur de position de la duse "position indicator" indique l'ouverture approximative de la duse en pourcentage (cet indicateur fonctionne à l'air),

Deux manomètres (drill pipe et casing), un compte coups de pompe et un totalisateur de coups de pompe avec remise à 0.

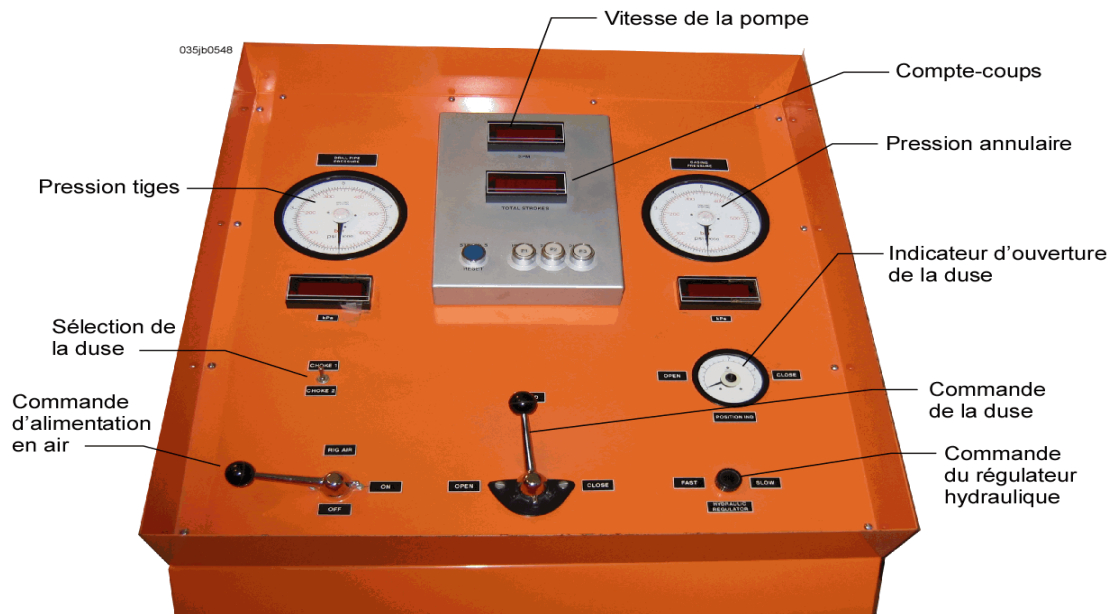


Fig. III. 3Panneau de commande d'une duse Swaco.

### III.3.Choke line (fig.III.4)

La choke line est la conduite qui relie l'empilage des obturateurs au manifold du duses. Elle doit avoir une pression de travail égale à celle des obturateurs et un diamètre intérieur supérieur ou égal à 3" et le circuit doit comporter un minimum de courbes, avec le plus grand rayon de courbure possible.[10]

Pour réduire l'effet des pertes de charges, minimiser le risque de bouchage et l'usure durant le contrôle.

La connexion au stack BOP s'effectue au moyen de deux vannes en série. Pour les stacks de surface, il est recommandé qu'une de ces vannes soit commandée à distance. Pendant les opérations normales de forage, la vanne manuelle à la sortie du BOP est ouverte, la vanne à commande à distance (HCR) placée après est fermée. On utilisera la vanne à commande à distance lors de la fermeture du puits et en cours de contrôle de venue, la vanne manuelle est en back up en cas de problème sur la HCR. La vanne commandée à distance est opérée à partir de l'unité d'accumulation et de commande des BOP (unité Koomey).[3]



### III.4.Kill line (fig.III.4)

La kill line est la conduite qui relie l'empilage au circuit de pompage. Elle offre la possibilité de pomper sous les obturateurs.

La pression de travail de cette ligne doit être au moins égale à celle des BOP. Son diamètre intérieur minimum est de 2". Elle est connectée au stack BOP au moyen de deux vannes en série (minimum) et d'un clapet anti-retour juste derrière les deux vannes qui permet de protéger le stand pipe et les pompes de forage contre toute pression venant du puits en cas de venue.[10]

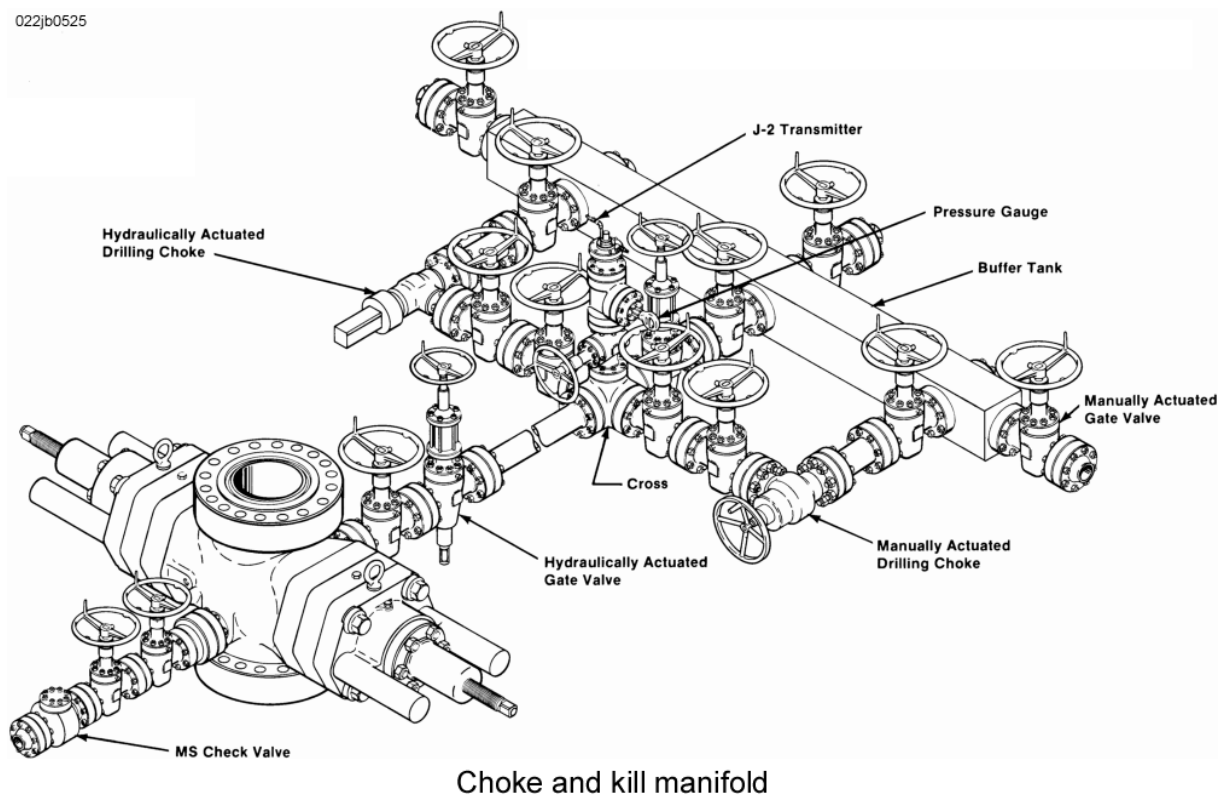


Fig.III. 4 Schéma montrant les liaisons BOP – circuit manifold (montage BOP surface)

**III.5. Séparateur atmosphérique**

Il est connecté à la sortie du manifold de duses et est utilisé pour séparer et évacuer le gaz pendant la circulation d'une venue.

La pression régnant à l'intérieur du séparateur est égale aux pertes de charge produites dans la ligne d'évacuation du gaz. Elle dépend du débit de gaz, des caractéristiques du gaz, de la longueur et du diamètre de la conduite (vent line).

Si la capacité du séparateur est dépassé, il faut diriger le gaz vers la ligne de torche pour éviter le retour de la boue gaze dans le circuit et ensuite fermer le puits en vu de réduire le débit de contrôle.

La ligne de retour vers les bacs est équipée d'un système de tube en U. en générale de hauteur entre 2 et 7m.[12]

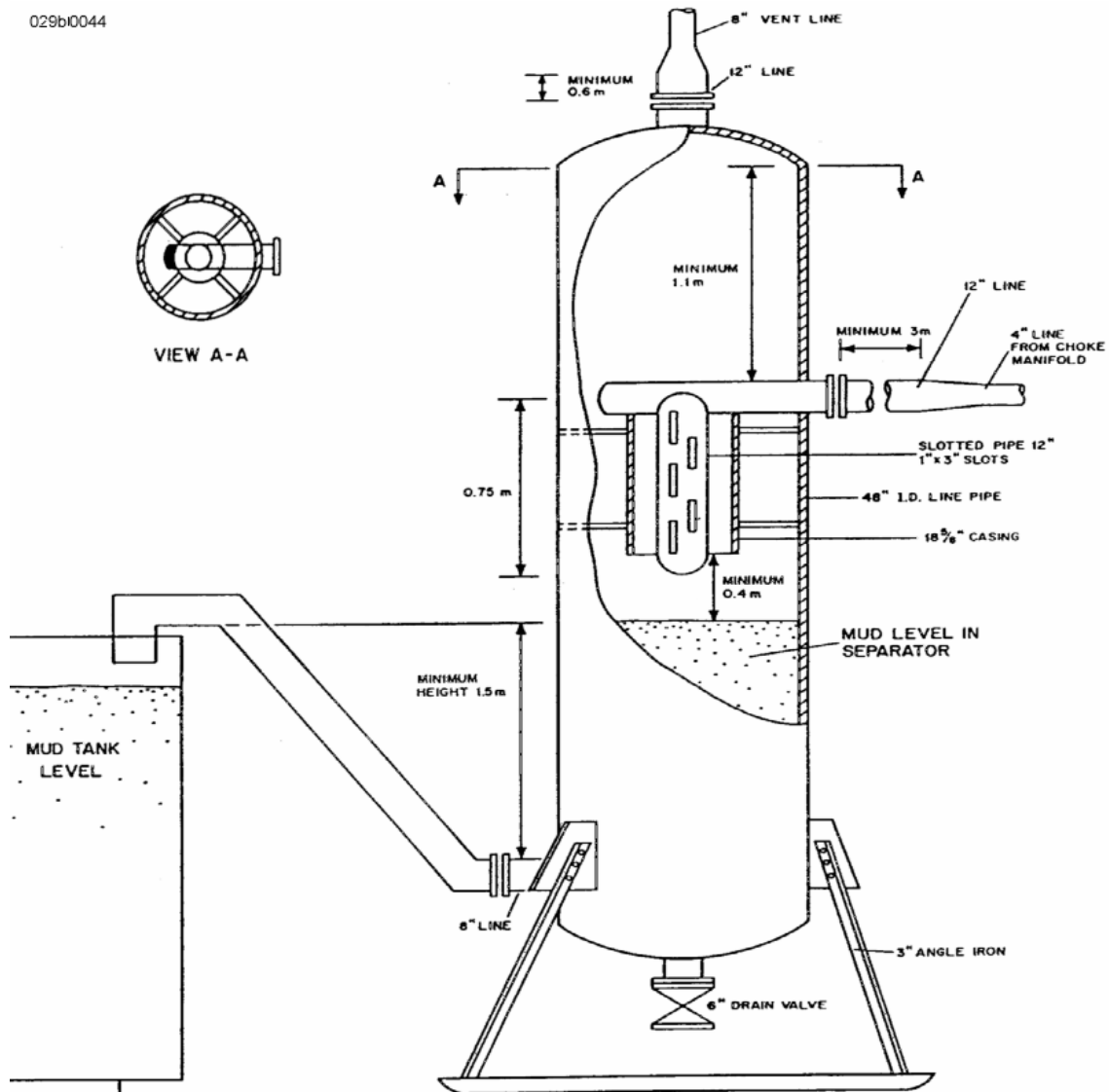


Fig.III.5.Schéma d'un séparateur atmosphérique

## **Introduction :**

De nos jours le problème de production dans les entreprises est en relation directe avec la maintenance.

La préoccupation principale de toute entreprise doit viser à réduire les coûts de production en minimisant les périodes d'immobilisations des installations.

L'existence d'un service maintenance se justifie par la nécessité d'assurer la disponibilité permanente des équipements pour que le service puisse accomplir sa tâche en obtenant le rendement optimal, son coût constitue une partie de plus en plus grande du coût total de fabrication à tel point que le service de maintenance est devenu un organe capital dans les entreprises.

### **IV.1.1. Définition de la maintenance**

La norme AFNOR (NFX 60-D10) donne la définition suivante de la maintenance :

- L'ensemble des actions permettant de maintenir ou rétablir un bien dans un état spécifique ou en mesure d'assurer un service déterminé ».  
Maintenir c'est donc effectuer des opérations (dépannage, réparation, graissage, visite, amélioration, etc....) qui permettent de conserver le matériel pour assurer la continuité et la qualité du produit ».
- Bien maintenir, c'est assurer ces opérations au coût global optimum »

### **IV.1.2. Méthodes de maintenance**

#### **IV.1.2.1. Maintenance corrective**

La norme AFNOR NF x 60 010 définit la maintenance corrective comme une maintenance effectuée après défaillance, ou l'on distingue :

- Le dépannage : action sur un bien en panne en vue de le remettre en bon état de fonctionnement.
- La réparation : résultat de la maintenance corrective après une panne ou une défaillance partielle.

#### **IV.1.2.2. Maintenance préventive**

Selon la norme AFNOR x 60 010, la maintenance préventive est définie comme une « maintenance effectuée selon des critères prédéterminés, dans l'intention de réduire la probabilité de défaillance d'un bien ». Elle se pratique sous deux formes :

Maintenance préventive systématique ;

Maintenance préventive conditionnelle.

### ➤ Maintenance préventive systématique

Elle consiste à intervenir à périodes fixes (selon un échéancier - ou sous la base d'unités d'usage (nombre d'heures, de kilomètres, etc....)) sur le matériel pour détecter les anomalies ou les usures prématurées et y remédier avant qu'une panne ne se produise.

### ➤ Maintenance préventive conditionnelle

C'est une maintenance préventive subordonnée à un type d'événement prédéterminé. Elle consiste à ne changer l'élément que lorsqu'il présente des signes, de vieillissement ou d'usure mettant en danger, ses performances. On s'appuie sur des mesures physiques qui sont :

- La mesure des températures.
- Analyse des huiles.
- La mesure des vibrations et des bruits.

## IV.1.3. Niveaux de maintenance

**1<sup>er</sup> Niveau :** Réglages simples prévus par le constructeur au moyen d'organes accessibles sans aucun démontage d'équipement, ou échange d'éléments accessible en toute sécurité.

**2<sup>ème</sup> Niveau :** Dépannage par échange standard d'éléments prévus à cet effet, ou d'opérations mineures de maintenance préventive (rondes).

**3<sup>ème</sup> Niveau :** Identification et diagnostic de pannes, réparation par échange de composants fonctionnels, réparations mécaniques mineures.

**4<sup>ème</sup> Niveau :** Travaux importants de maintenance corrective ou préventive.

**5<sup>ème</sup> Niveau :** Travaux de rénovation, de reconstruction, ou réparations importantes confiées à un atelier central.

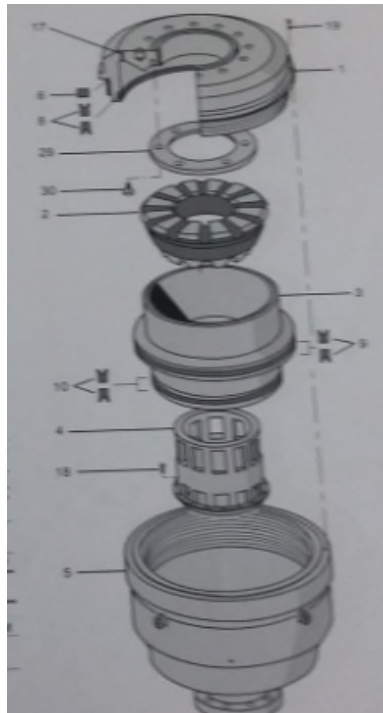
## IV.2. Maintenance du bloc obturateur BOP

### IV.2.1. Maintenance du BOP annulaire type GK

D'après l'API, la maintenance des BOPs annulaires s'effectue comme suit :

- Inspecter visuellement les fuites ou les dommages physiques aux points suivants :
  - la goujonnière supérieure de connexion (top studded connection) ;
  - le fond de bride de connexion (Bottom flanged connection) ;
  - les lignes hydrauliques d'opérations et de connexion (hydraulic operating lines and connections).
- Effectuer une inspection générale de sûreté autour de l'espèce BOP ;
- Arranger tous les lâchements des organes, nettoyer tous les débris, les débordements de boues et de l'huile.
- Vérifier que l'annulaire est correctement snobé et centré sous la table de rotation ;
- Manœuvrer l'obturateur avec l'accord du maître d'œuvre ;

- Tester le BOP avant chaque opération spéciale (les temps excessifs de fermeture-ouvertureU les fuites hydrauliques excessives devaient êtres éliminées avant de reprendre les Operations de forage), (le temps maximum de fermeture-ouverture est de 45 secondes)
- Démontez partiellement le bop pour changer les joints hydrauliques ;
- Débloquer le chapeau d'obturateur Hydril. La bonne technique consiste à :
  - confectionner un outil de dévissage consistant en une plaque de base percée suivant la série et la dimension nominale de l'obturateur. Au centre, souder et renforcer par des équerres, un morceau de tiges 5" (longueur à ajuster suivant la distance entre la face supérieure du BOP et une hauteur correcte au-dessus de la table pour y placer la clé de déblocage),
  - débloquent le chapeau à chaque fin de puits avant de sortir le BOP. A chaque démontage du chapeau, utiliser une graisse à base de plomb ou de cuivre, mais sans excès.



- FIGURE .IV:1deMaintenance du BOP annulaire type GK

Gamme de maintenance N°			Equipement : annular blowout preventer		
Opération à réaliser : Changement de caoutchouc			Intervenant :		
Consigne de sécurité :					
N°	Opération	Durée	Matériels à employer	Pderechange	obs
1	Dévisser la vis 19	15	clé spécifique		14.800LB
2	Dévisser et tirer 17 ; 29	15			
3	Dévisser les vis 30	5	clé spécifique		Nbre 6
4	Tirer 2 ; 3 et 4	15	Manuel	Emballeur	
5	Séparer 2 de 4	10			
6	Dévisser	20	clé spécifique		13lb
7	Tirer 6	20	Manuel		

Tableau.IV:1Maintenance du BOP annulaire type GK

**IV.2.2.Maintenance du BOP à mâchoire Cameron type U**

L'objet de ce programme est de détecter les traces d'usure dans le bloc d'un obturateur de puits (BOP) du type à mâchoires, afin qu'il puisse être déposé avant qu'une panne ne survienne pendant une situation d'urgence en cours de forage.

La séquence des essais a été programmée pour éviter la répétition des mêmes opérations afin que le programme d'essais complet puisse être exécuté en un minimum de temps

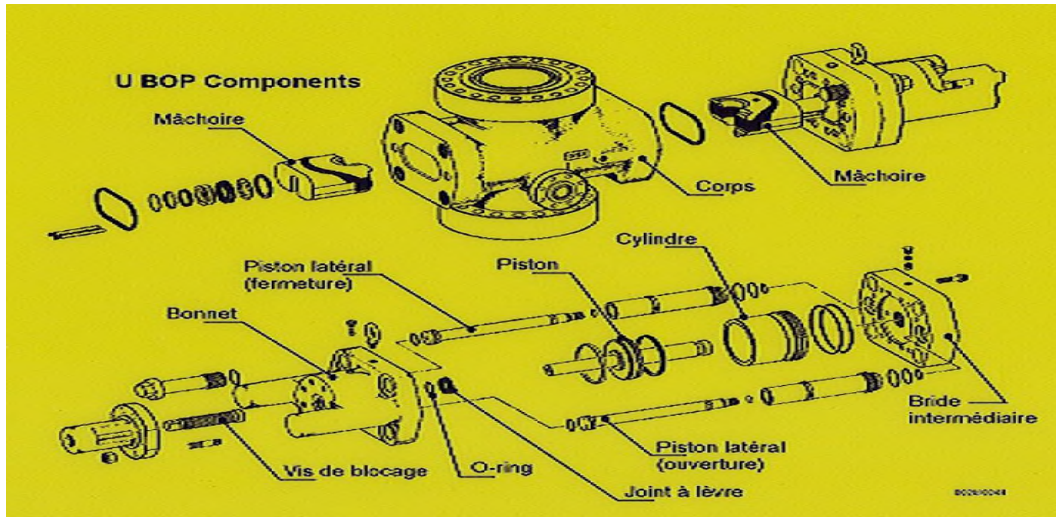


FIGURE IV .2 :La maintenance du BOP à mâchoire Cameron type U

Gamme de maintenance N°2	Equipement : <b>mâchoire Cameron type U</b>
--------------------------	---

Opération à réaliser : Changement de mâchoire			Intervenant :		
Consigne de sécurité :					
N°	Opération	Durée	Matériels à employer	P de rechange	Obs
01	<i>Dévisser la vis de blocage</i>	20	<i>clé spécifique</i>		
02	Dévisser la vis de verrouillage	10	<i>clé spécifique</i>		
03	Tirer bonnet	15	<i>Manuel</i>		
04	Séparer o-ring+joint a lèvre	5			
05	Tirer piston de latéral (ouver +ferme)	20	<i>clé spécifique</i>		
06	Séparer piston	10		Piston	
07	<i>Dévisser cylindre</i>	15	<i>clé spécifique</i>	<i>cylindre</i>	
08	<i>Tirer bride internèiaire</i>	15	<i>clé spécifique</i>		
09	<i>Séparer1 mâchoire</i>	15	<i>Manuel</i>	<i>mâchoire</i>	
10	<i>Séparer corps</i>	35			
11	<i>Séparer2 mâchoire</i>	15	<i>Manuel</i>		

Tableau.IV.2 :Gamme de maintenancedu BOP à mâchoire Cameron type U

➤ Programme d'entretien préventive BOP à mâchoire



Tableau.VII.3

Essai	Effectue		Résumé
	A	Par	
<b>Quotidien</b>	Tour de forage	Personnel de la tour	<ul style="list-style-type: none"> <li>▪ Faire fonctionner les mâchoires.</li> <li>▪ Recherche les fuites hydrauliques externes.</li> </ul>
<b>Mensuel</b>	Tour de forage	Personnel de la tour	<ul style="list-style-type: none"> <li>▪ Ne pas ouvrir les portes.</li> <li>▪ Essai à la pression du puits.</li> <li>▪ Recherche les fuites hydrauliques externes.</li> </ul>
<b>Trimestriel</b>	Tour de forage	Technicien qualifié	<ul style="list-style-type: none"> <li>▪ Ouvrir les portes et inspecter visuellement.</li> <li>▪ Essai à la pression du puits.</li> <li>▪ Essai à la pression hydraulique interne.</li> <li>▪ Essai à la pression hydraulique de verrouillage.</li> </ul>
<b>Annuel</b>	Tour de forage	Technicien qualifié	<ul style="list-style-type: none"> <li>▪ Essai de tension des arbres des mâchoires.</li> <li>▪ Ouvrir les portes.</li> <li>▪ Mesurer les mâchoires et les cavités des mâchoires.</li> <li>▪ Réparations sur place si nécessaire.</li> <li>▪ Essai à la pression du puits.</li> <li>▪ Essai à la pression hydraulique interne.</li> <li>▪ Essai à la pression hydraulique de verrouillage.</li> </ul>
<b>Tri-annuel</b>	Atelier d'entretien spécial	Personnel qualifié de l'atelier	<ul style="list-style-type: none"> <li>▪ Démontage complet.</li> <li>▪ Réparer en remplaçant les pièces selon les besoins.</li> <li>▪ Remplacer tous les joints.</li> <li>▪ Essai à la pression du puits.</li> <li>▪ Essai de tension des arbres de mâchoires.</li> <li>▪ Essai à la pression hydraulique interne.</li> <li>▪ Essai à la pression hydraulique de verrouillage.</li> </ul>

Le service d'entretien effectue l'entretien préventif, le contrat standard couvre :

- Un essai annuel initial avec les réparations nécessaires.
- Les essais de routine tous les trois mois et tous les ans.
- Recommandation concernant la révision générale tous les trois ans si nécessaire.

#### IV.2.2.1.Changement des mâchoires

La pression hydraulique de fermeture des rams est utilisée pour l'ouverture des bonnets lors de changement des mâchoires.

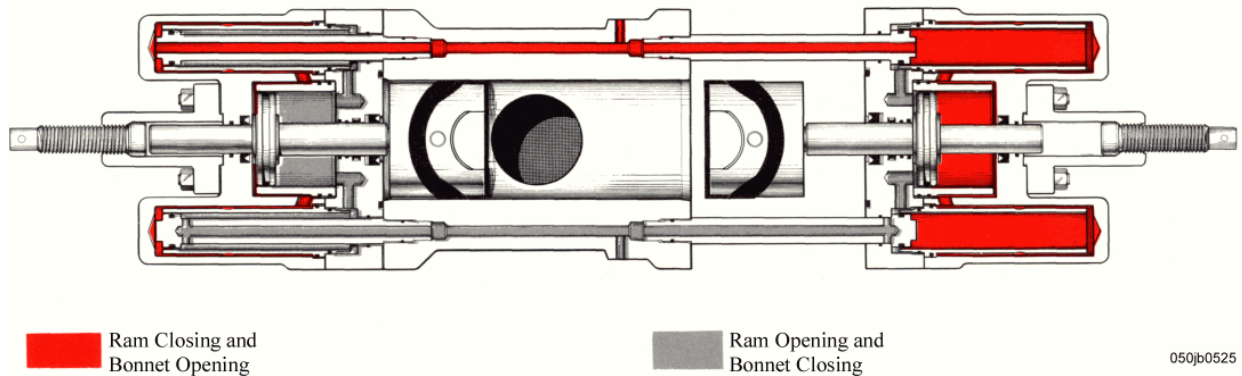
Pour cette opération, il faut :

- Dévisser les 8 goujons ou boulons (4 de chaque côté de l'obturateur). Ceux-ci maintenus par un clip, ne peuvent pas sortir de leur logement et tomber.
- Appliquer la pression du côté "fermeture". L'ensemble "bonnet + bride" étant libéré du corps, le fluide sous pression:
  - remplit le cylindre principal coté fermeture fermant ainsi les mâchoires
  - Puis remplit les cylindres de changement des mâchoires côté extérieur et les deux bonnets s'écartent.

L'espace entre le corps et l'ensemble, brides (flanges) intermédiaires - bonnets est suffisant pour sortir les mâchoires à l'aide d'anneaux.

Pour fermer les bonnets : le fluide sous pression est appliqué du côté ouverture :

- Remplit le cylindre principal coté ouverture ouvrant ainsi les mâchoires, puis Chasse le fluide remplissant les cylindres de changement des mâchoires côté intérieur et les deux bonnets se referment.



**FigIV.3 Schéma montrant à la fois les bonnets en position ouverte (coté droit) et en position fermée (coté gauche)**

**Remarque**

- Pendant le blocage des goujons, il faut conserver la pression coté ouverture.
- Pour faciliter le déblocage des écrous lors de l'ouverture, il est préférable de maintenir pression hydraulique sur "OPEN" plutôt que de mettre la vanne de commande en position neutre.

**IV.2.2.2.Démontage du bonnet**

1- Dévisser et enlever les boulons après avoir enlever leur joint

- Enlever les écrous de vis de verrouillage (locking screw nuts)
- Séparation de l'intermédiaire du bonnet (intermediat flange).



2- sc

changement des mâchoires du bonnet (rams change cylindre).

- Enlever les pistons (rams change piston), et leurs joints.

- Enlever le cylindre de manœuvre du bonnet (operating cylinder), et leur joint
- Enlever les bagues d'étanchéités (seal ring), et les joints d'étanchéités (wear ring) du piston de manœuvre.



3- Enlever les joints de la bride intermédiaire dans cet ordre :

- 1- La bague de retenue (spirolox retaining ring) ;
- 2- Le bec du joint retenu (lip seal retainer);
- 3- Les joints d'étanchéité de connexion (connecting rod) ;
- 4- La bague de soutien (buck-up ring);
- 5- La bague de passage (energizing ring) (19) ;
- 6- La bague d'étanchéité en plastique (plastic packing ring) (18) ;
- 7- Le joint o-ring du piston de manœuvre (operating piston rod o-ring) (25);

### IV.3. Tests des équipements de sécurité

L'ensemble des équipements de sécurité (obturateurs, manifold de plancher, manifold de duse et les suspensions du tubage).doivent faire l'objet d'un programme de test.

Ces testes a réaliser sont de deux sortes :

#### ➤ Teste de fonctionnement

Il s'agit des testes des organes de commandes des équipements de sécurité, il faut s'assurer que quel que soit le moment, la fermeture et l'ouverture des organes seront effectives et rapides.

#### ➤ Teste de pression

Il s'agit des testes réalisés en pression sur les équipements de sécurité. .Il faut s'assurer que quel que soit le moment, ils résisteront aux pressions maximum attendues.

### IV.3.1.Règles générales

- Tous les éléments seront testés à leur pression de service ou à la pression de service de la tête de puits utilisée. Prendre en compte la plus petite valeur de ces deux pressions.
- Pour les puits de développements la pression de test pourra être réduite
- Pour éviter une déformation de la garniture en caoutchouc de l'obturateur annulaire, celui-ci sera testé à 50% de sa pression de service.
- La durée des tests sera de 15mn pour les obturateurs et de 10mn pour les vannes.
- Tous les éléments du système d'obturation du puits seront testés dans le sens venant de l'intérieur du puits vers l'extérieur, en partant successivement des éléments les plus éloignés vers les plus proches du testing sub, c'est l'unique moyen de procéder dans les règles de l'art et de minimiser la durée globale des tests.
- Le maximum admissible de baisse de pression est de 5% pour une pression de test allant jusqu'à 5800PSI, et de 300PSI pour les pressions supérieures à 5800PSI.
- Les pressions seront enregistrées et leurs valeurs consignées sur la feuille de test périodique des équipements de sécurité.
- Les tests seront faits à l'eau.
- Si les tests sont effectués à l'aide d'un tester cup, la valeur de la pression de test ne doit pas dépasser 60% de la valeur de la résistance à l'éclatement du tubage.
- Prendre les dispositions nécessaires pour éviter les conséquences d'une fuite du fluide.
- Les BOP internes (kelly cock, Gray valve, DICV, check valves, etc.) seront testés à la même pression que les éléments du stack BOP.

Dans tous les cas, les B.O.P seront testés :

- A la réception du matériel ;
- A chaque début de phase ou après démontage, remontage ou resserrage d'un élément quelconque des B.O.P ;
- Avant l'entrée dans un réservoir ;
- Au minimum : un test de fonctionnement une fois par semaine, complété par un test en pression toute les deux semaines.

En dehors de ces délais et selon le cas, en se référant à la hiérarchie une dérogation pour un délai supplémentaire peut être accordée.

### Remarque

Pendant les phases de forage:

- Pour les puits de développement, toutes les deux semaines.
- Pour les puits d'exploration, chaque semaine.

### IV.3.2.Tests en pression

#### IV.3.2.1.Procédures de test

- Circuler avec de l'eau pour nettoyer les lignes à tester ;

- Remplir l'espace à tester jusqu'au retour de la goulotte et fermer l'obturateur ;
- Ouvrir la ligne derrière les éléments qui seront sous pression ;
- Effectuer un test à basse pression de 30bars, avant le test à haute pression ;
- Monter en pression avec palier de 30bars jusqu'à atteindre la pression de test ;
- Attendre 10mn pour le test des vannes et 15mn pour les obturateurs ;
- Purger à zéro par la pompe de test ou par le choke manifold.

### IV.3.2.2.Moyens pour tester

#### ➤ Tester plug

Tous les tests seront réalisés à l'aide d'un tester plug et d'une tige percée (volontairement percée et prévue à cet effet). Certains fabricants de tête de puits prévoient des tester plugs munis de bouchons que l'on peut retirer avant la mise en place du plug, ce système permet d'éviter l'utilisation de la tige percée. Ce montage permet d'appliquer des pressions venant de l'intérieur du puits et dirigées vers l'extérieur (règle de l'art).

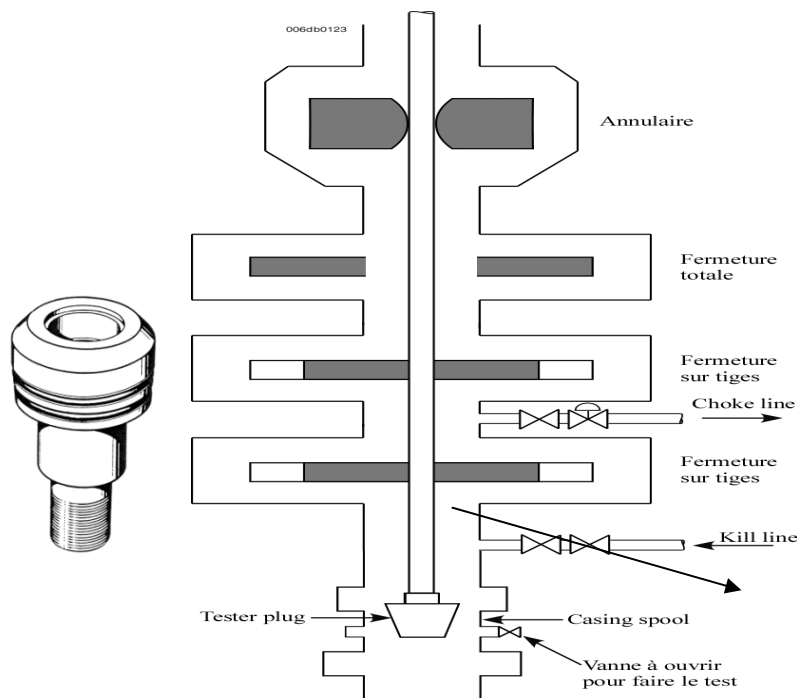
#### Remarque

Attention bien vérifier que le tester plug utilisé soit compatible avec la tête de puits de service.

Toujours laisser une vanne latérale du spool dans lequel vient se loger le tester plug ouverte.

#### Mode opératoire

- Visser le tester plug au bout d'une tige
- Descendre l'ensemble à travers la tête de puits
- Positionner le tester plug dans le 1er casing head
- Bloquer le tester plug avec la vis de verrouillage au niveau du casing head
- Dévisser la tige et la remonter
- Fermer l'élément à tester
- Pomper de l'eau par la Kill Line
- Augmenter en pression jusqu'à 2500 ou 5000 psi, observer pendant 10 ou 15 minutes
- Purger
- Ouvrir l'élément à tester
- Redescendre la tige et la visser dans le tester plug
- Débloquer le tester plug en dévissant la vis de verrouillage
- Remonter la tige et le tester plug



FigIV.4tester plug

### ➤ Tester cup

Le test au tester cup sera limité au maximum à une pression équivalente à 60% de la pression d'éclatement du dernier tubage.

Au-delà de 6000 psi, le tester cup peut fuir voire éclater. C'est la raison pour laquelle il n'est pas conseillé de tester avec le cup au-delà de cette pression. En vertu de cela l'unique moyen de tester un B.O.P 10000 psi et au-dessus, est d'utiliser un tester plug. Chaque test réalisé avec un tester cup devra se faire avec une tige de grade supérieure

La tige et les connexions au-dessus du tester cup doivent résister à la charge de traction créée par la pression hydraulique sur l'aire de la garniture.

### Remarque

Dans le cas particulier du forage de la phase réservoir sans le tubing head, seul le testercup permet de tester le B.O.P.

### Mode opératoire

- Visser le tester cup au bout d'une tige
- Descendre l'ensemble à travers la tête de puits
- Positionner le tester cup au dessous du 1er casing head (à l'entrée du casing)
- Fermer l'élément à tester
- Pomper de l'eau par la Kill Line
- Augmenter en pression jusqu'à 2500 ou 5000psi
- Observer pendant 10 ou 15 minutes
- Purger
- Ouvrir les Pipe Rams

- Refaire la même opération pour tester l'HYDRIL (augmenter la pression uniquement jusqu'à 1000 PSI)

### ➤ **Pompe de test haute pression**

En raison des faibles volumes et pressions élevées à atteindre, l'utilisation unique des pompes de forage n'est pas recommandée. Elles ne serviront qu'à mettre en basse pression (500 à 1000 psi) l'ensemble à tester, le relais sera ensuite pris par la pompe de test haute pression qui permettra d'amener l'ensemble à la pression de test désirée.

L'appareil de forage est doté d'une pompe SPRAG, cette petite pompe haute pression permet de réaliser en toutes circonstances les tests du B.O.P. Cette pompe doit être munie d'un enregistreur de pression (shart).

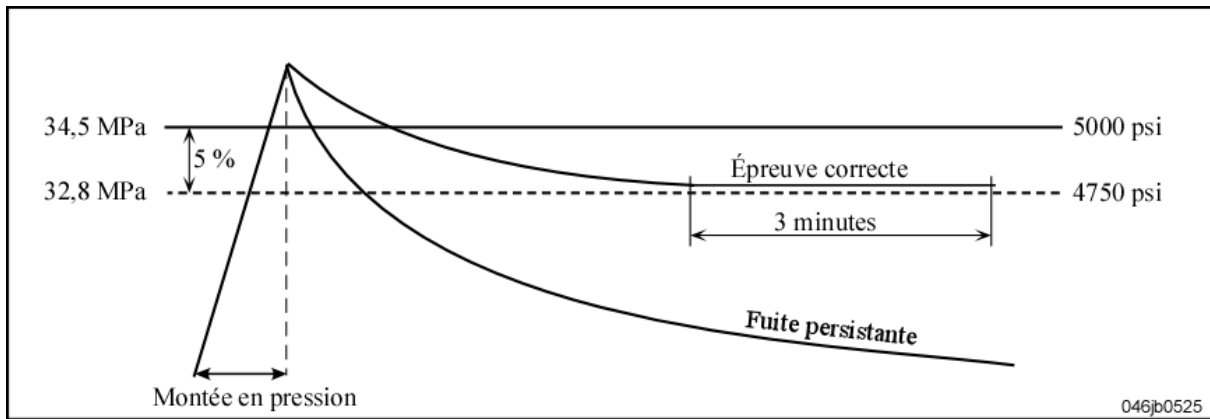
### **IV.3.3. Test du stack BOP (figure.3)**

#### **IV.3.3.1. Obturateur annulaire hydril Gk**

- Mettre sous pression d'huile la chambre de fermeture à 750psi pendant 15mn d'observation
- Mettre sous pression d'huile la chambre d'ouverture à 750psi pendant 15mn d'observation
- Mettre sous pression de puits à 300psi pendant 15mn d'observation, puis remonter graduellement jusqu'à 50% de la pression du service du bop et observer encore 15mn.

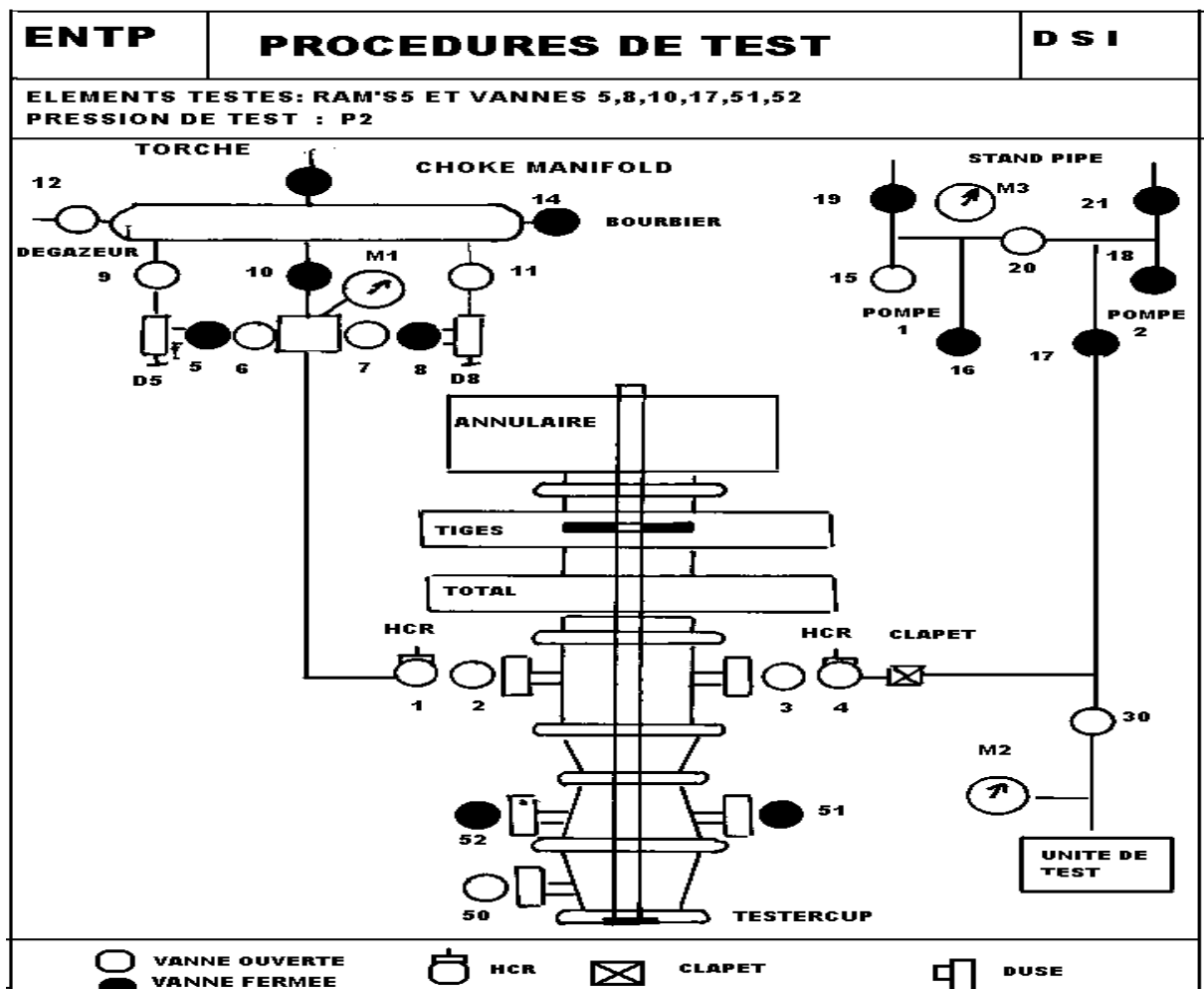
#### **IV.3.3.2. Obturateur à mâchoires Cameron U (fig.4 et 5)**

- Mettre sous pression d'huile la chambre de fermeture à 1500psi pendant 15mn d'observation
- Mettre sous pression d'huile la chambre de d'ouverture à 1500psi pendant 15mn d'observation
- Mettre sous pression de puits à 300psi pendant 15mn d'observation, puis remonter graduellement jusqu'à 100% de la pression du service du bop et observer encore 15mn.



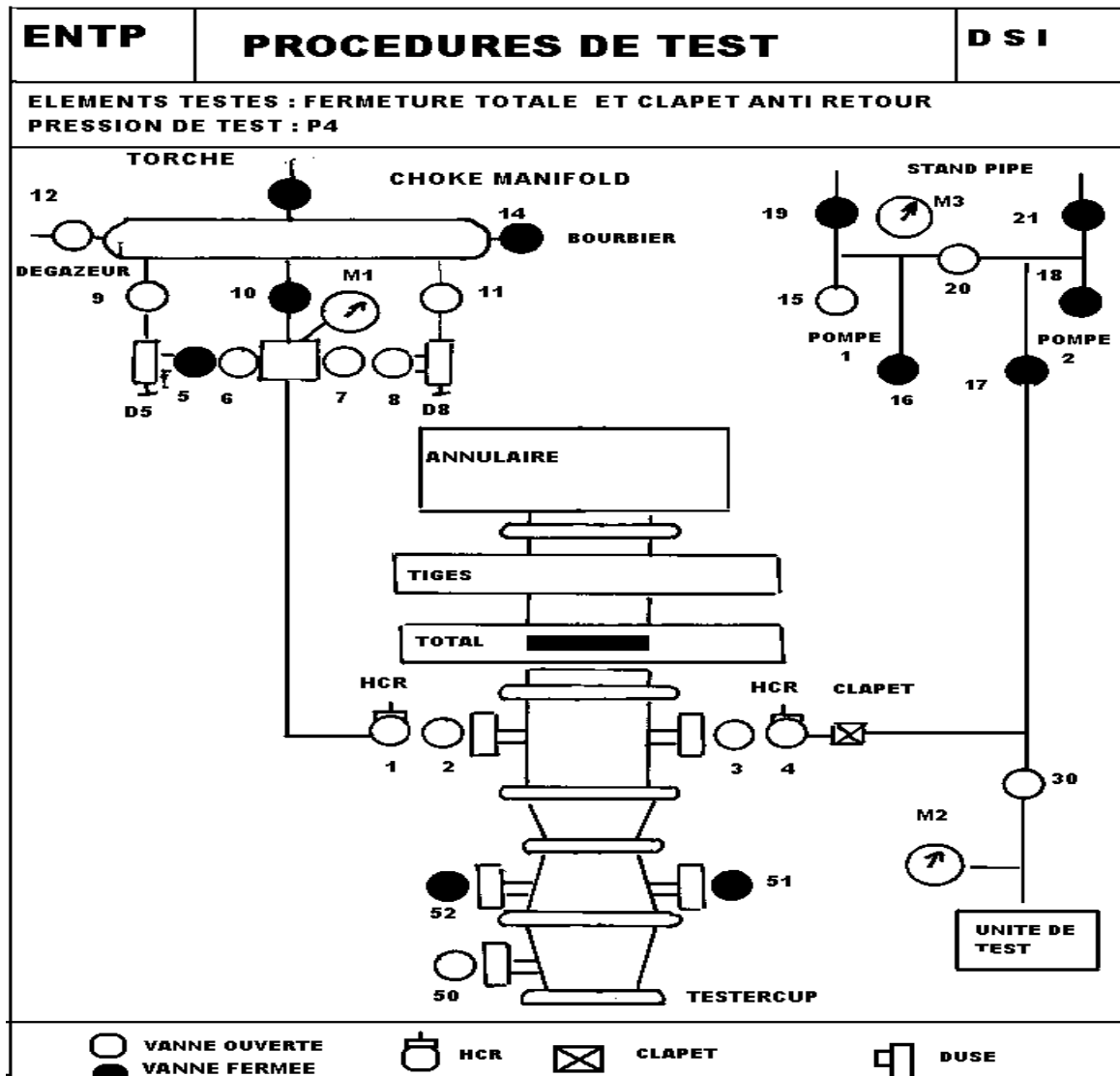
Le test est considéré valide si la pression de test a diminué de moins de 5 % et si elle est restée constante pendant au moins 3 minutes.

FigIV.5.Tests bop – validité du test



FigIV.6.Test des mâchoires (rams)





FigIV.7. Test des mâchoires (fermeture totale)

### IV.3.4. Test du manifold de duses

Le manifold de duses sera correctement amarré pour prévenir les vibrations. La choke line devra être amarrée, dégagée, accessible. Le test du choke manifold se fera en temps masqué et avant le test du BOP, les duses seront testées à la réception de l'appareil et après chaque utilisation. La console de commande de la duse automatique doit être facilement accessible. Cette console comportera:

- un levier "ouverture-fermeture de la duse,
- un manomètre pression tiges,
- un manomètre pression annulaire,

- une alarme,
- un totalisateur de coup de pompe.

**Vérifier que depuis la commande de la duse automatique :**

- la pression en tête des tiges et la pression annulaire sont lisibles (vérifier l'homogénéité des différents manomètres (unités, échelle, précision).
- s'assurer que les indicateurs de vitesse des pompes (SPM) situés face au chef de poste sont correctement étalonnés.
- la possibilité et la facilité de communication avec le chef de poste.
- Avant le test, le manifold de duses sera rincé à l'eau claire avant le test.

### IV.3.5. Tests des accumulateurs

- Une inspection complète des accumulateurs sera réalisée à chaque DTM (déménagement transport montage).
- Des tests de fonction seront effectués:
  - A chaque test de fonction des B.O.P soit au minimum 1 fois par semaine.
  - Alternativement à partir de chaque panneau de commande.
- Tous les résultats (Temps, Volumes, Pressions) devront être consignés sur la fiche de rapport de test dont une copie sera envoyée à la base.

#### IV.3.5.1. Inspection et réception

Effectuer les contrôles suivants :

- Etanchéité des pistons des pompes.
- Etat des moteurs (air et électrique).
- Etat des accumulateurs de pression (bouteilles).
- Etat des membranes des bouteilles.
- Pression de précharge des accumulateurs.
- Etat de l'appareillage automatique de régulation de pression et vannes.
- Essai des automatismes (pression mini/maxi).
- Temps de mise en pression des accumulateurs.
- Vérification des tableaux de commande à distance et des liaisons hydrauliques.
- Contrôle du liquide hydraulique (volume).

#### ➤ Contrôle des capacités

Consiste à vérifier la capacité du réservoir de fluide hydraulique et la compatibilité entre nombre de bouteilles et éléments commandés (Suivant type B.O.P utilisé) suivant la règle ci-dessous :

**a.** Pour les têtes de puits séries 2000 à 3000 PSI:

Fermeture de tous les éléments de B.O.P + réserve de 50% de ce volume restant dans les accumulateurs sous une pression minimale de 1200 PSI.

**b.** Pour les têtes de puits série 5000 et plus:

Fermeture et ouverture de tous les éléments de B.O.P + réserve de 25% de ce volume restant dans les accumulateurs sous une pression de 1200 PSI.

- Ce contrôle sera effectué théoriquement en cours de réception et repris à chaque test de BOP.

#### **IV.3.5.2.Procédure de test**

- Relever les pressions initiales (accumulateur 3000Psi/manifold 1500Psi/régulation annulaire 700PSI).
- Relever le niveau de fluide dans le réservoir après en avoir établi un étalonnage en litres/centimètre.
- Arrêter et isoler les pompes à air et électriques.
- Opérer la fermeture de tous les éléments de B.O.P.
- Ouvrir tous les éléments.

#### **Vérifier que**

- Les temps de manœuvre sont inférieurs à 20 secondes.
- La pression résiduelle dans les accumulateurs est au moins égale à 1200 Psi.
- Mettre les pompes à air et électriques en marche.

#### **Remarque**

- Les pressions de démarrage et d'arrêt automatique des pompes.
- Le temps nécessaire pour regonfler les accumulateurs à 3000Psi. Ce temps doit être inférieur à 10 minutes.

## CONCLUSION

Le stage effectué à l'ENTP et l'élaboration de ce mémoire de fin d'études nous ont permis de constater que l'équipement de contrôle de venues est d'une importance capitale pendant l'opération de forage, car sans les obturateurs on ne peut assurer la continuité de la fonction à cause des dangers d'éruptions et de venues pouvant détruire la sonde et mettre en danger la sécurité des opérateurs et la mise en rebus prématurée de l'installation.

Nous avons fait une étude assez approfondie sur la technologie des équipements d'obturations des puits, ce qui nous a permis d'approfondir nos connaissances et compte tenu de leur condition de fonctionnement.

Nous avons fait une étude sur la maintenance de l'équipement d'obturation de puits en se basant surtout sur la documentation des constructeurs et de l'ENTP. La maintenance de cet équipement est assez difficile, mais elle est impérative et doit être bien prise en charge tenant compte du rôle de ces BOP.