



**FACULTÉ DES SCIENCES APPLIQUÉES**  
**DÉPARTEMENT de GÉNIE ÉLECTRIQUE**



**Mémoire de fin d'études en vue de l'obtention du diplôme de Master**

Spécialité : Génie Electrique

Option : Réseaux électrique et haute tension

**Présenté par :**

BENHALIMA Hamid.

BETTAYEB Nacer eddine.

*Sujet du mémoire*

**Participation des systèmes de production connectés aux réseaux aux  
services systèmes**

*Soutenu publiquement devant le jury composé de :*

Mr, BENAYADDA

Mr, BELFEDHAL.S

Mme, BELHACEL.K

Mr,

Mr,

Président

Rapporteur

Examineur

Examineur

Examineur

## *Remerciement*

Qu'il nous soit d'abord permis de remercier et d'exprimer nos gratitude envers ALLAH de nous avoir donné le courage et la patience durant toutes ces années d'étude.

Nous tenons à remercier Mr BELFEDHAL .S pour avoir accepté de nos encadrer.

Nous remercions tous les membres de jury pour nous avoir fait l'honneur d'examiner ce mémoire. Qu'ils trouvent ici l'expression de notre profond respect.

Nous adressons nos plus vifs remerciements à toutes nos parents symboles de tendresse et sacrifice, nous profitons de cette occasion pour leur exprimer notre attachement profond et notre très grande reconnaissance.

*Nous dédions ce travail*

*A nos parents*

*A toute notre grande famille*

*A nos amis*

*A toutes et à tous*

# Table des matières

---

## Table des matières

Introduction Générale.....	2
----------------------------	---

### Chapitre 1 : Modélisation des systèmes Photovoltaïque

I.1.Introduction.....	5
I.2.Effet photovoltaïque.....	5
I.2.1.Cellule photovoltaïque .....	6
I.2.2.Caractéristiques électriques d'une cellule photovoltaïque .....	7
I.2.3.Générateur photovoltaïque et ses performances.....	9
I.3.La MPPT .....	10
I.3.1.Commande MPPT .....	10
I.3.2.Principe de la recherche du point de puissance maximal.....	11
I.3.3.La méthode Perturbe & Observe (P&O).....	11
I.4.Electronique de puissance.....	14
I.4.1.Electronique de puissance et la conversion électrique .....	14
I.4.2. Convertisseurs électriques.....	15
I.5.Les Hacheurs.....	15
I.5.1.Exigences de l'utilisateur .....	15
I.5.2.Type des hacheurs .....	16
I.5.3.Hacheur Buck.....	17
I.5.4. Hacheur BOOST .....	18
a) Fonctionnement.....	19
b) Modèle mathématique équivalent .....	19
I.5.5. Hacheur Buck-Boost .....	21

# Table des matières

---

I.6. Les Onduleurs .....	22
I.6.1. Structure d'onduleur .....	22
I.6.2. Classification des onduleurs.....	23
I.6.3. Principe de fonctionnement.....	24
I.7. Commande MLI.....	24
I.8. Conclusion .....	24

## **Chapitre 2 : Modélisation et commande de la chaîne complète PV-Réseau**

II.1. Introduction .....	<b>26</b>
II.2. Réseau électrique.....	<b>26</b>
II.3. Problème de connexion des systèmes photovoltaïques au réseau .....	<b>27</b>
II.3.1. Perturbations des réseaux électriques .....	27
II.4. Modélisation de réseau BT .....	28
a) Modèle mathématique.....	28
b) Schéma de simulation de réseau .....	29
II.5. Simulation globale de PV raccordé au réseau .....	30
II.6. Résultat de simulation .....	30
III.7. Conclusion.....	<b>33</b>

## **Chapitre 3 : Essais de robustesse de système**

III.1 Introduction.....	<b>35</b>
III.2 Résultat et analyse.....	<b>35</b>
III.3 Conclusion générale.....	<b>35</b>

## Chapitre 1 : Modélisation des systèmes Photovoltaïque.

Figure (I.1): Représentation schématique d'une cellule solaire.....	7
Figure (I.2) : Schéma équivalent électrique de la cellule PV.....	8
Figure(I.3): représentation de la MPPT dans un système PV.....	11
Figure (I.4): Schéma de converge vers le PPM par P&O.....	12
Figure (I.5) : Algorithme de MPPT a base de la méthode P&O.....	13
Figure (I.6) : Symbole d'un convertisseur DC-DC.....	15
Figure (I.7) : Schéma électrique d'un hacheur buck.....	17
Figure (I.8) : Chronogrammes de courant et tension d'un hacheur Buck.....	18
Figure (I.9): Schéma électrique d'un hacheur boost.....	18
Figure (I.10): Chronogrammes de courant et tension d'un hacheur boost.....	19
Figure (I.11): Schéma électrique d'un hacheur boost fermé.....	20
Figure (I.12): Schéma électrique d'un hacheur boost ouvert.....	20
Figure (I.13) : Circuit électrique de base du hacheur survolteur/dévolteur.....	21
Figure (I.14) : Caractéristique de la tension et du courant du Buck-Boost.....	22
Figure (I.15) : Symbole de convertisseur DC-AC monophasé et triphasé.....	22
Figure (I.16) : Onduleur triphasé.....	23

## **Chapitre 2 : Modélisation et commande de la chaîne complète PV-Réseau**

Figure (II.1) : Schéma générale de production, transport et distribution de l'énergie électrique.....	27
Figure (II.2) : Système de tensions triphasé équilibré.....	29
Figure (II.3) : Schéma de simulation de réseau .....	29
Figure (II.4) : Schéma global PV raccordé au réseau.....	30
Figure (II.5) : [a] La tension, [b] la puissance du panneau PV.....	31
Figure (II.6) : [c] La tension continue Vdc, [d] la tension Vres.....	32
Figure (II.7) : [e] le courant ITQ, [f] le courant ITD.....	33

## **Chapitre 3 : Essais de robustesse de système**

Figure (III.1) : [a] la tension, [b] la puissance du panneau PV.....	36
Figure (III.2) : la puissance du panneau PV.....	36
Figure (III.3) : [c] la tension continu Vdc, [d] la tension continu Vdc Zoom.....	37
Figure (III.4) : [e] la tension du réseau ( Va, Vb, Vc), [f] Zoom de la tension du réseau....	38
Figure (III.5) : [g] le courant IDT, IDTref, [h] le Zoom IDT, IDTref.....	39
Figure (III.6) : [a] le courant (I) et la tension (V), le Zoom du (I) et (V).....	40
Figure (III.7) : [a] la tension, [b] la puissance du panneau PV.....	41
Figure (III.8) : [c] la tension continu Vdc, [d] la tension continu Vdc Zoom.....	42
Figure (III.9) : [e] la tension du réseau ( Va, Vb, Vc), [f] Zoom de la tension du réseau..	43
Figure (III.10) : [g] le courant IDT, IDTref, [h] le Zoom IDT, IDTref.....	44
Figure (III.11) : [i] le courant ITQ, ITQref, [m] le Zoom ITQ, ITQref.....	45

Figure (III.12) : le courant (I) et la tension (V), le Zoom du (I) et (V).....46

Figure (III.13) : [a] la tension, [b] la puissance du panneau PV.....47

Figure (III.14) : [c] la tension continu Vdc, [d] la tension continu Vdc Zoom.....48

Figure (III.15) : [e] la tension du réseau ( Va, Vb, Vc), [f] Zoom de la tension du réseau.49

Figure (III.16) : [g] le courant IDT, IDTref, [h] le Zoom IDT, IDTref.....50

Figure (III.17) : [i] le courant ITQ, ITQref, [m] le Zoom ITQ, ITQref.....51

Figure (III.18) : le courant (I) et la tension (V), le Zoom du (I) et (V).....52



# **Introduction Générale**

---

### **Introduction Générale**

La consommation mondiale d'énergie ne cesse de croître, posant des questions cruciales sur le problème du réchauffement climatique, dû aux gaz à effet de serre, et sur l'épuisement prochain des ressources fossiles.

Suite à cette prise de conscience, un développement économique respectueux de l'environnement s'avère absolument nécessaire.

L'énergie électrique est un élément déterminant pour tout développement socioéconomique. Elle est devenue dans la vie quotidienne des populations, notamment dans les pays développés, une forme d'énergie dont on ne peut se passer. Vu l'ampleur de l'industrialisation de ces dernières décennies, la multiplication des appareils domestiques de plus en plus gourmands en consommation d'énergie électrique, la demande de celle-ci est devenue très importante. Face à cela et avec la diminution des réserves mondiales en hydrocarbure et surtout la crainte d'une pollution de plus en plus envahissante et destructive pour l'environnement, les pays industrialisés ont massivement fait recours aux centrales nucléaires. Cette source d'énergie présente l'avantage indéniable de ne pas engendrer de pollution atmosphérique contrairement aux centrales thermiques traditionnelles, mais le risque d'accident nucléaire (comme la catastrophe de Tchernobyl du 26 avril 1986 qui reste gravée dans la mémoire commune et récemment l'accident nucléaire de la centrale de Fukushima au Japon), le traitement et l'enfouissement des déchets sont des problèmes bien réels qui rendent cette énergie peu attractive pour les générations futures. Face à ce dilemme, il s'avère nécessaire de faire appel à des sources d'énergie nouvelles qui seront sans conséquence pour l'homme et l'environnement. C'est ainsi que les pays industrialisés se sont lancés dans le développement et l'utilisation des sources d'énergie renouvelables comme le solaire, la biomasse, la géothermie, la marémotrice, l'hydraulique et l'éolien.

Les énergies renouvelables sont propres et constituent une solution alternative pour subvenir aux besoins de la société actuelle. Longtemps négligées ces énergies reprennent la place qui leur est dû, grâce aux recherches et études qui se font de plus en plus diversifiées et pluridisciplinaires.

Même si les énergies fossiles (pétrole et gaz) ne vont pas être remplacées de sitôt par les énergies renouvelables en Algérie, la part de ces derniers ne cesse d'augmenter, depuis la création du commissariat aux énergies renouvelables en 1982, et l'élaboration récente des textes législatifs, loi sur les énergies renouvelables en 2004, et le programme national sur les

## Introduction générale

---

énergies renouvelables adopté par l'état en 2010. l'option du recours aux énergies renouvelables a pris un essor certain en Algérie, elle est matérialisée par des projets importants et concrets, tel que le méga projet de la centrale hybride de Hassi R'mel.[1]

Après une brève présentation des énergies renouvelables, le premier chapitre s'intéresse à la modélisation du système photovoltaïque à vide et connecte au réseau, la commande MPPT pour avoir le maximum de puissance et toute la chaîne de conversion DC/DC et DC/AC.

Pour le deuxième chapitre en va voir les résultats de simulation de la chaîne complète PV, MPPT, BOOST, ONDULEUR et RESEAU.

Dans le troisième chapitre en va faire un essai de robustesse fixons la fréquence et en varie la tension pour une valeur de -10% en suit en va fixer la tension et en varie la fréquence pour une tolérance de  $\pm 1\%$ .

# Chapitre 1

---

Modélisations des systèmes photovoltaïques.

## I.1.Introduction

Dans les dernières années, l'utilisation des sources d'énergies renouvelables pour produire de l'énergie électrique est visible partout dans le monde. Ce scénario est le résultat de l'augmentation de la demande d'énergie en relation avec la réduction de l'offre de carburants classiques qu'avec les préoccupations croissantes au sujet de l'environnement [2]. Parmi les sources d'énergie renouvelables on trouve celle qui se produit par les panneaux photovoltaïques (PV), qui sont actuellement considérés comme la source d'énergie naturelle la plus utile, car elle ne produit aucun gaz à effet de serre au cours de la production d'électricité, elle est distribuée sur toute la terre, et participe en tant qu'un facteur primordial de tous les autres processus de production d'énergie sur terre [3].

L'énergie solaire captée à l'aide de panneaux photovoltaïques représente une alternative énergétique viable pour la production d'électricité puisque cette dernière est une source renouvelable, à la fois propre, illimitée et avec un niveau de risque très réduit. Son potentiel est très important à l'échelle du besoin de l'activité humaine, il est aussi très largement réparti sur l'ensemble du globe ce qui lui confère un intérêt partagé par tous. Avec la diminution du prix des modules photovoltaïques (PV) et l'augmentation du prix des énergies fossiles, l'exploitation de cette ressource, à fort potentiel de développement, avec des systèmes de génération PV devient viable et rentable.

## I.2.Effet photovoltaïque

Le terme « photovoltaïque » vient du Grec et qui signifie Lumière, il est composé de deux parties « photos » (lumière) et du nom de famille du physicien italien (Alessandro Volta) qui inventa la pile électrique en 1800 et donna son nom à l'unité de mesure de la tension électrique, le volt.

Lorsqu'un matériau semi-conducteur est exposé à la lumière du soleil, les atomes exposés au rayonnement sont "bombardés" par les photons constituant la lumière; sous l'action de ce bombardement, les électrons des couches électroniques supérieures (appelés électrons des couches de valence) ont tendance à être "arrachés":

Si l'électron revient à son état initial, l'agitation de l'électron se traduit par un échauffement du matériau. L'énergie cinétique du photon est transformée en énergie thermique.

Par contre, dans les cellules photovoltaïques, une partie des électrons ne revient pas à son état initial. Les électrons "arrachés" créent une tension électrique continue faible. Une partie de l'énergie cinétique des photons est ainsi directement transformée en énergie électrique: c'est l'effet photovoltaïque [4].

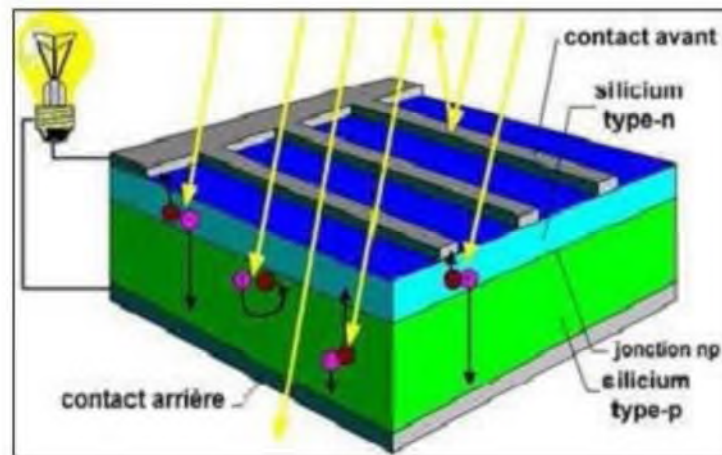
L'effet photovoltaïque constitue la conversion directe de l'énergie du rayonnement solaire en énergie électrique au moyen de cellules généralement à base de silicium. Pour obtenir une puissance suffisante, les cellules sont reliées entre elles et constituent le module solaire.

L'effet photovoltaïque, c'est-à-dire la production d'électricité directement de la lumière, fut observée la première fois, en 1839, par le physicien français Edmond Becquerel. Toutefois, ce n'est qu'au cours des années 1950 que les chercheurs des laboratoires Bell, aux Etats-Unis, parvinrent à fabriquer la première cellule photovoltaïque, l'élément primaire d'un système photovoltaïque [4].

### **I.2.1. Cellule photovoltaïque**

Le fonctionnement de la photopile est basé sur les propriétés électroniques acquises par le silicium quand des atomes étrangers en petit nombre (des impuretés) sont substitués dans un réseau cristallin. Cette action est appelée dopage. Si l'atome d'impureté contient plus d'électrons que le silicium, le matériau contiendra des électrons libres en excès : il sera dit de type N (exemple: silicium dopé au phosphore). Si au contraire, l'atome d'impureté contient moins d'électrons que le silicium, le matériau sera déficitaire en électrons: il sera dit de type P (exemple: silicium dopé au bore) [4].

La fabrication des cellules s'effectue à partir de lingots de silicium. Ces lingots sont découpés en fines couches de type P ou N en y diffusant du brome ou du phosphore.



**Figure (I.1):** Représentation schématique d'une cellule solaire

Une cellule photovoltaïque donc est un dispositif qui permet de transformer l'énergie solaire en énergie électrique. Cette transformation est basée sur les trois mécanismes suivants:

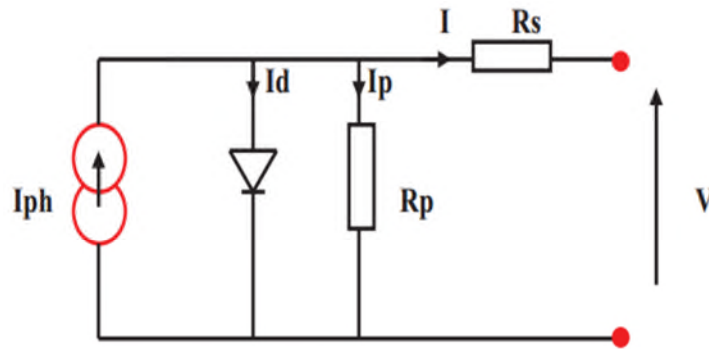
Absorption des photons (dont l'énergie est supérieure au gap) par le matériau constituant le dispositif ; Conversion de l'énergie du photon en énergie électrique, ce qui correspond à la création des paires électrons/trous dans le matériau semi-conducteur ; Collecte des particules générées dans le dispositif [4].

Le matériau constituant la cellule photovoltaïque doit donc posséder deux niveaux d'énergie et être assez conducteur pour permettre l'écoulement du courant: d'où l'intérêt des semi-conducteurs pour l'industrie photovoltaïque.

Afin de collecter les particules générées, un champ électrique permettant de dissocier les paires électrons / trous créés est nécessaire. Pour cela on utilise le plus souvent une jonction P-N [4].

### **I.2.2. Caractéristiques électriques d'une cellule photovoltaïque**

La figure (I.2) présente le schéma équivalent d'une cellule photovoltaïque sous éclairage. Il correspond à un générateur de courant  $I_{ph}$  monté en parallèle avec une diode. Deux résistances parasites sont introduites dans ce schéma.



**Figure (I.2) :** Schéma équivalent électrique de la cellule PV

Ces résistances ont une certaine influence sur la caractéristique  $I = f(V)$  de la cellule [5]:

- La résistance série ( $R_s$ ) est la résistance interne de la cellule , elle dépend principalement de la résistance du semi-conducteur utilisé, de la résistance de contact des grilles collectrices et de la résistivité de ces grilles
- La résistance shunt ( $R_p$ ) est due à un courant de fuite au niveau de la jonction; dépend de la façon dont celle-ci a été réalisée.

$$I = I_{ph} - I_D - I_p \quad (I.1)$$

$$I_p = \frac{V + I.R_s}{R_p} \quad (I.2)$$

$$I_0 = I_{SC} / \left[ e^{-\left(\frac{V_{oc}}{nV_T}\right)} - 1 \right] \quad (I.3)$$

$$I_{SC} = I_{SCR} \left( \frac{G}{1000} \right) \quad (I.4)$$

$$V_T = \frac{KT}{q} \quad (I.5)$$

Avec :

$I$ : Courant fourni par la cellule.

$V$  : Tension aux bornes de la cellule

$I_D$  : Courant de diode.

$I_{PH}$  : Photo courant, dépendant de l'intensité de l'irradiation.



$I_p$  : Le courant dérivé par la résistance parallèle.

$I_o$  : Courant de saturation de diode, dépendant de la température

$I_{SC}$  : Le courant de court-circuit de référence

$V_{OC}$  : La tension de circuit ouvert

$V_T$  : La tension thermique

$I_{SCR}$  : Courant de court-circuit de référence.

$R_p$  : Résistance en parallèle, représentant l'admittance parallèle du générateur de courant

$R_s$  : Résistance en série, modélisant les pertes ohmiques du matériau et des contacts

$G$  : L'irradiation solaire en  $W/m^2$

$q$  : Charge d'électron,

$K$  : Constante de Boltzmann.

$n$  : Facture de non idéalité de la jonction.

### **I.2.3. Générateur photovoltaïque et ses performances**

Le générateur photovoltaïque est un ensemble d'équipements mis en place pour exploiter l'énergie photovoltaïque afin de satisfaire les besoins en charge. En fonction de la puissance désirée, les modules peuvent être assemblés en panneaux pour constituer un "champ photovoltaïque". Relié au récepteur sans autre élément, le panneau solaire fonctionne "au fil du soleil", c'est-à-dire que la puissance électrique fournie au récepteur est fonction de la puissance d'ensoleillement.

Elle est donc à son maximum lorsque le soleil est au zénith et nulle la nuit. Mais, très souvent, les besoins en électricité ne correspondent pas aux heures d'ensoleillement et nécessitent une intensité régulière (éclairage ou alimentation de réfrigérateurs, par exemple). On équipe alors le système de batteries d'accumulateurs qui permettent de stocker l'électricité et de la restituer en temps voulu [4].

Pour un certain nombre d'applications, le courant continu produit, par le générateur photovoltaïque, est converti à l'aide d'un onduleur en courant alternatif.

Un module photovoltaïque est constitué d'un ensemble de cellules photovoltaïques élémentaires montées en série et/ou en parallèle afin d'obtenir des caractéristiques électriques

désirées tels que: la puissance, le courant de court-circuit  $I_{cc}$  ou la tension en circuit ouvert  $V_{co}$ .

Un générateur photovoltaïque est constitué d'un ou plusieurs modules PV en série et / ou en parallèle pour obtenir une puissance, un  $I_{cc}$  et un  $V_{co}$  désirés [4].

### I.3.La MPPT

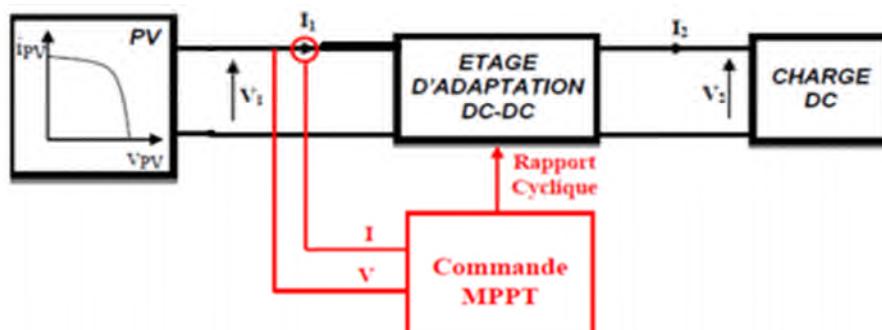
La poursuite de point de puissance maximale (MPPT) (The maximum power point tracker) est nécessaire pour extraire le maximum de puissance du module PV. En général, un convertisseur DC/DC est placé entre la PV et la charge, et en faisant varier le rapport cyclique du point de fonctionnement [6]

#### I.3.1.Commande MPPT

La puissance maximale générée par un module solaire dépend fortement de l'intensité des radiations solaires ainsi que de la température. Pour avoir une puissance maximale le module solaire doit génère une certaine tension et courant de fonctionnement.

Pour que le module fourni sa puissance maximale disponible il faut une adaptation permanente de la charge avec le générateur photovoltaïque. Cette adaptation pourra être réalisée par l'insertion d'un convertisseur DC-DC contrôlé par un mécanisme de poursuite «Maximum Power Point Tracking» (MPPT).

Certain dispositif utilise l'énergie alternative pour les alimenté par un générateur photovoltaïque il faut utiliser un convertisseur DC-AC.



**Figure(I.3):** représentation de la MPPT dans un système PV.

### **I.3.2.Principe de la recherche du point de puissance maximal**

Des lois de commandes spécifiques existent pour amener des dispositifs à fonctionner à des points maximums de leurs caractéristiques sans qu'a priori ces points soient connus à l'avance, ni sans que l'on sache à quel moment ils ont été modifiés ni qu'elles sont les raisons de ce changement. Pour le cas de sources énergétiques, cela se traduit par des points de puissance maximum. Ce type de commande est souvent nommé dans la littérature « Recherche du Point de Puissance Maximum » ou bien « Maximum Power Point Tracking » en anglo-saxon. Le principe de ces commandes est d'effectuer une recherche du point de puissance maximal (PPM) tout en assurant une parfaite adaptation entre le générateur et sa charge de façon à transférer le maximum de puissance.

Pour simplifier les conditions de fonctionnement de cette commande, une charge DC est choisie. Comme nous pouvons le voir sur cette chaîne, la commande MPPT est nécessairement associée à un quadripôle possédant des degrés de liberté qui permettent de pouvoir faire une adaptation entre le GPV et la charge.

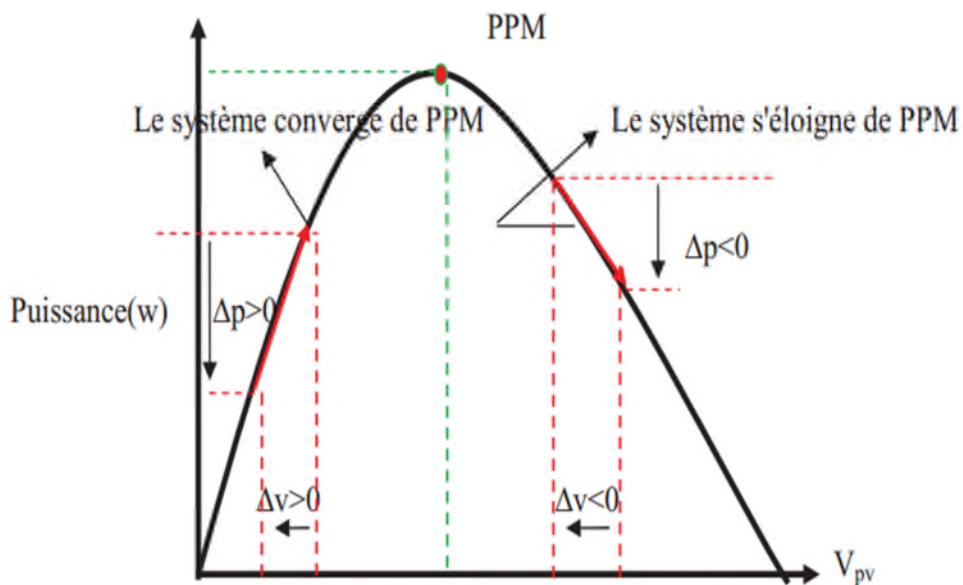
Dans le cas de la conversion solaire, le quadripôle peut être réalisé à l'aide d'un convertisseur DC-DC de telle sorte que la puissance fournie par le GPV corresponde à la puissance maximale (P<sub>MAX</sub>) qu'il génère et qu'elle puisse ensuite être transférée directement à la charge.

La technique de contrôle communément utilisée consiste à agir sur le rapport cyclique de manière automatique pour amener le générateur à sa valeur optimale de fonctionnement qu'elles que soient les instabilités météorologiques ou variations brutales de charges qui peuvent survenir à tout moment.

### **I.3.3.La méthode Perturbe & Observe (P&O)**

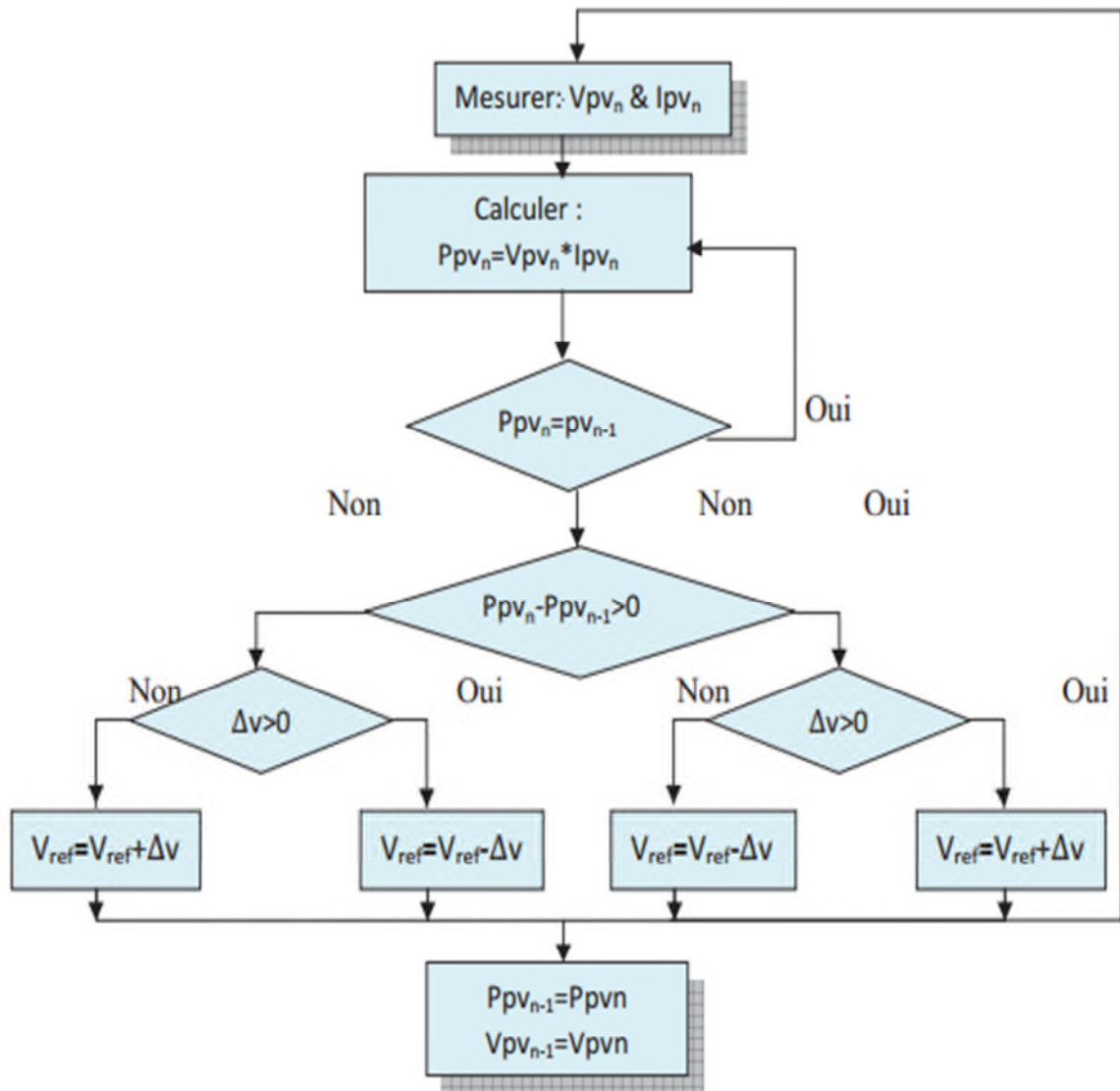
Le principe des commandes MPPT de type P&O consiste à perturber la tension  $V_{PV}$  d'une faible amplitude autour de sa valeur initiale et d'analyser le comportement de la variation de puissance  $PPV$  qui en résulte. Ainsi, comme l'illustre la figure (I.4), on peut déduire que si une incrémentation positive de la tension  $V_{PV}$  engendre un accroissement de la puissance  $P_{PV}$ , cela signifie que le point de fonctionnement se trouve à gauche du PPM. Si au contraire, la puissance décroît, cela implique que le système a dépassé le PPM. Un raisonnement similaire peut être effectué lorsque la tension décroît. A partir de ces

diverses analyses sur les conséquences d'une variation de tension sur la caractéristique ( $P_{PV}, V_{PV}$ ), il est alors facile de situer le point de fonctionnement par rapport au PPM, et de faire converger ce dernier vers le maximum de puissance à travers un ordre de commande.



**Figure (I.4): Schéma de convergence vers le PPM par P&O**

La figure (I.5) représente l'algorithme classique associé à une commande MPPT de type P&O, où l'évolution de la puissance est analysée après chaque perturbation de tension. Pour ce type de commande, deux capteurs (courant et tension du GPV) sont nécessaires pour déterminer la puissance du PV à chaque instant [7].



**Figure (I.5) :** Algorithme de MPPT a base de la méthode P&O

Telle que :

$P_{pv_n}$  : la nouvelle puissance

$P_{pv_{n-1}}$  : l'enceint puissance dans le temps (t-1)

$$\Delta V = V_{pv_n} - V_{pv_{n-1}}$$

$$\Delta P = P_{pv_n} - P_{pv_{n-1}}$$

La méthode P&O est aujourd'hui largement utilisée de part sa facilité d'implémentation, cependant elle présente quelques problèmes liés aux oscillations autour du PPM qu'elle engendre en régime établi car la procédure de recherche du PPM doit être répétée périodiquement, obligeant le système à osciller en permanence autour du PPM, une fois ce dernier atteint. Ces oscillations peuvent être minimisées en réduisant la valeur de la variable de perturbation. Cependant, une faible valeur d'incrément ralenti la recherche du PPM, il faut donc trouver un compromis entre la précision et la rapidité. Ce qui rend cette commande difficile à optimiser [8].

### **I.4. Electronique de puissance**

L'électronique de puissance est la branche de l'électrotechnique qui a pour objet de l'étude de la conversion statique d'énergie électrique (notamment les structure les composants, les commandes et les interactions avec l'environnement).

L'électronique de puissance traite l'énergie électrique par voie statique. Elle permet :

- Une utilisation plus souple et plus adaptée de l'énergie électrique
- Une amélioration de la gestion, du transport et de la distribution de l'énergie électrique
- Une discrétion par réduction des masses et des volumes ainsi par un fonctionnement ultrasonore des dispositifs.

La conversion statique est réalisée au moyen de convertisseur statique qu'ils sont des dispositifs qui transforme l'énergie électrique disponible en une forme appropriée à l'alimentation d'une charge. [9]

#### **I.4.1. Electronique de puissance et la conversion électrique**

L'énergie électrique est surtout distribuée sous forme de tensions alternatives sinusoïdales ou continues. L'électronique de puissance permet de modifier la présentation de l'énergie électrique pour l'adapter aux différents besoins. L'électronique de puissance utilise des convertisseurs statiques. Ces derniers utilisent des interrupteurs électroniques [10].

### I.4.2. Convertisseurs électriques

Les convertisseurs sont des appareils servent à transformer la tension électrique pour l'adapter à des récepteurs fonctionnant en une tension continue différente ou une tension alternative.

L'étude du convertisseur est intéressante dans la mesure où il est utilisé dans la plupart des nouveaux types de sources de production d'énergie dispersée connectée au réseau (éolienne, photovoltaïque, pile à combustible...) [11].

La tension fournie par les panneaux photovoltaïques est une tension de type continu pour l'adapter à nous besoin il y a deux sorte de convertisseur (les hacheurs DC-DC, les onduleurs (DC-AC))

### I.5. Les Hacheurs

Un hacheur permet de régler le transfert d'énergie d'une source continue vers la charge avec un rendement élevé. Selon la structure, il peut être abaisseur ou élévateur de tension et, dans certaines conditions, renvoyer de l'énergie à l'alimentation. Il est utilisé dans les alimentations et pour le pilotage des moteurs. [12].



**Figure (I.6) :** Symbole d'un convertisseur DC-DC

#### I.5.1. Exigences de l'utilisateur

La fonction essentielle d'un convertisseur de puissance est double: d'une part adapter la forme de l'énergie aux besoins d'une charge (typiquement en transformant une tension en une tension continue et/ou en modifiant le niveau de la tension) et d'autre part stabiliser ce flux d'énergie en filtrant autant que possible les fluctuations de la source.

Dans le principe, assurer ces deux fonctions n'est pas excessivement complexe: fabriquer une alimentation élémentaire demande un nombre de composants relativement réduit. Mais

l'utilisateur privé ou professionnel a beaucoup d'autres exigences. Idéalement, un convertisseur doit en effet [13] :

- délivrer une ou souvent plusieurs tensions parfaitement continues, éventuellement ajustables et stables quel que soit le courant demandé;
- posséder un rendement élevé;
- présenter un niveau de sécurité élevé, notamment en répondant aux normes d'isolation entre l'utilisateur et le réseau;
- posséder une fiabilité élevée relativement à la durée de vie de l'application, en ce compris la résistance aux contraintes de l'environnement (vibrations, température, humidité, etc);
- ne pas être une source de perturbations pour le réseau électrique amont ou les équipements environnants ni être trop sensible aux perturbations émanant de ceux-ci (compatibilité électromagnétique);
- être la plus petite et la plus légère possible;
- et bien entendu être de préférence peu coûteuse...

### **I.5.2.Type des hacheurs**

Nous traitons dans cette partie des convertisseurs unidirectionnels en courant et en tension. Cela implique que la fluence d'énergie ne peut se faire, au sein du convertisseur, que dans un seul sens. Cela revient également à considérer [14] :

- des sources de tension non réversibles, unidirectionnelles en courant.
- des sources de courant non réversibles, unidirectionnelles en tension.

Cela conduit à L'étude des convertisseurs DC-DC les plus simples qui puissent être. Dans ce cadre, on distingue trois familles de convertisseurs statiques (ou hacheurs).

- hacheur abaisseur (ou buck),
- hacheur élévateur (ou boost),
- hacheur abaisseur-élévateur ( buck-boost).



### I.5.3.Hacheur Buck

C'est un convertisseur direct DC-DC. La source d'entrée est de type tension continue et la charge de sortie continue de type source de courant. L'interrupteur K figure (I.7) peut être remplacé par un transistor puisque le courant est toujours positif et que les commutations doivent être commandées (au blocage et à l'amorçage) [15].

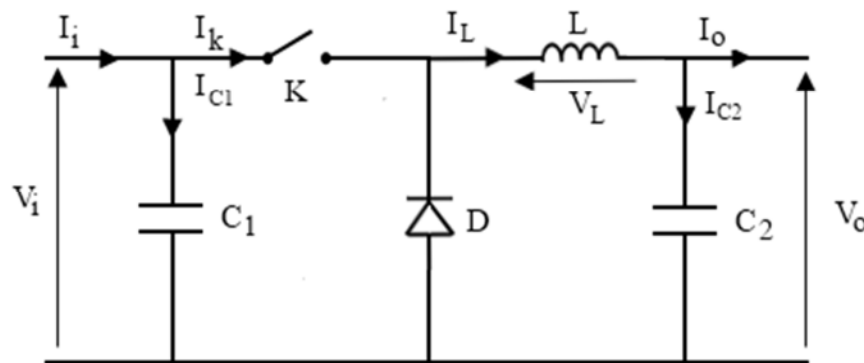


Figure (I.7) : Schéma électrique d'un hacheur buck

#### ➤ Fonctionnement

Quand l'interrupteur est fermé pendant la durée  $\alpha T_e$ , la tension appliquée aux bornes de la diode est  $V_i$ . L'interrupteur est commandé à la fréquence de découpage  $f_e = \frac{1}{T_e}$ . La source  $V_i$  fournit de l'énergie à la charge et à l'inductance. Pendant le temps  $t \in [\alpha T_e, T_e]$  l'interrupteur s'ouvre et l'énergie emmagasinée dans l'inductance commande la circulation du courant dans la diode de roue libre D. La tension à ses bornes est donc nulle [16].

Les chronogrammes (tracés dans le cas idéal) de la figure (fig.I.8) sont tracés dans le cas d'une conduction continue, c'est-à-dire que le courant ne repasse jamais par zéro. Pour calculer la relation entre la tension d'entrée et celle de sortie, on exprime que la tension moyenne aux bornes de l'inductance est nulle [16]:

$$V_0 = \alpha \cdot V_i$$

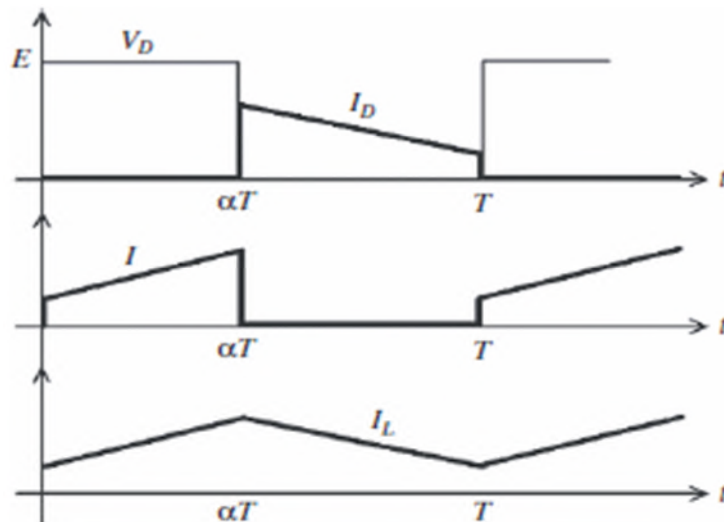


Figure (I.8) : Chronogrammes de courant et tension d'un hacheur Buck

### I.5.4. Hacheur BOOST

Le convertisseur Boost est connu par le nom d'élévateur de tension peut être représenté par le circuit de la figure (I.9). C'est un convertisseur direct DC-DC. La source d'entrée est de type courant continu (inductance en série avec une source de tension) et la charge de sortie est de type tension continue (condensateur en parallèle avec la charge résistive). L'interrupteur K1 peut être remplacé par un transistor puisque le courant est toujours positif et que les commutations doivent être commandées (au blocage et à l'amorçage).[15]

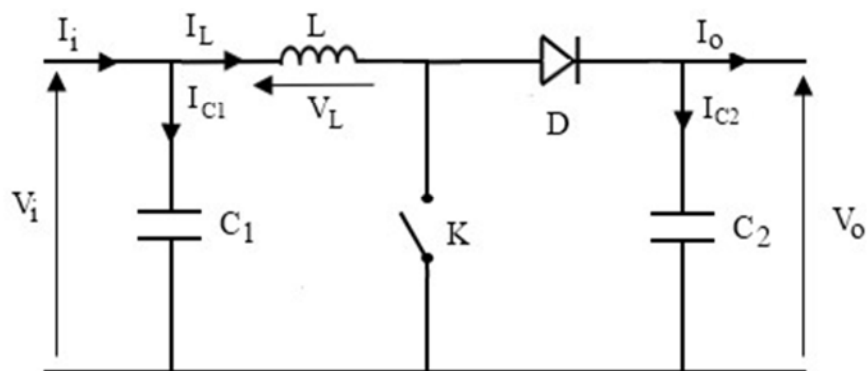
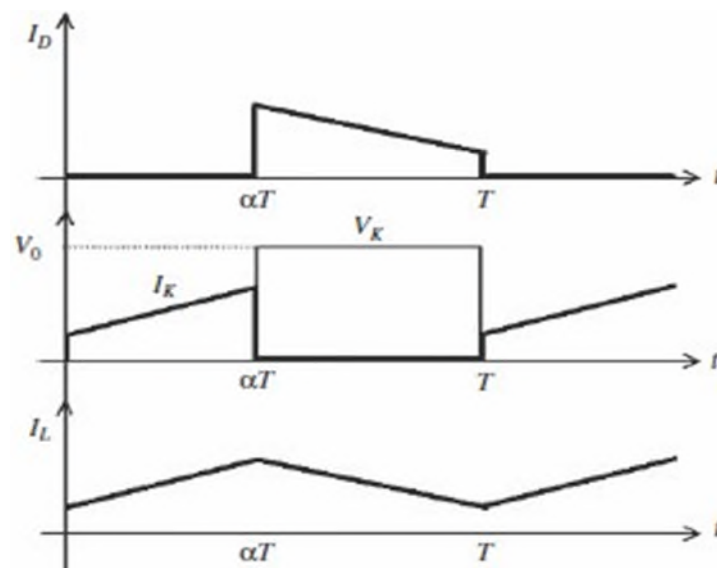


Figure (I.9) : Schéma électrique d'un hacheur boost

### a) Fonctionnement

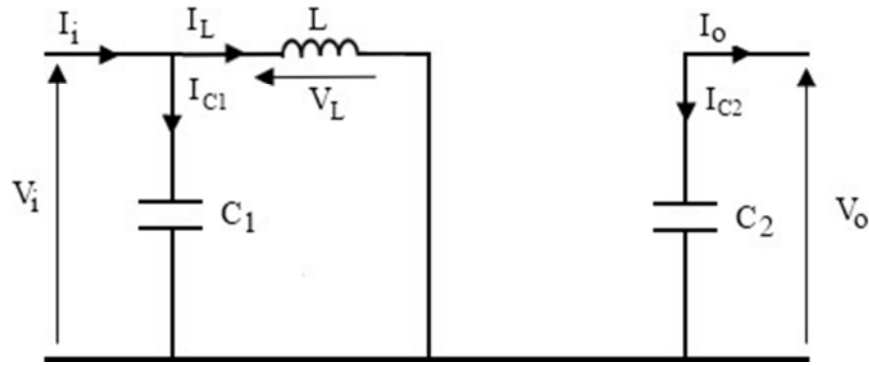
Quand l'interrupteur est fermé pendant la durée  $\alpha T_e$ , le courant dans l'inductance croît linéairement. La tension aux bornes de K est nulle. Pendant le temps  $t \in [\alpha T_e, T_e]$ , l'interrupteur s'ouvre et l'énergie emmagasinée dans l'inductance commande la circulation du courant dans la diode de roue libre D. On a alors  $V_K = V_0$ . En écrivant que la tension aux bornes de l'inductance est nulle, on arrive à [16] :



**Figure (I.10) :** Chronogrammes de courant et tension d'un hacheur boost

### b) Modèle mathématique équivalent

Afin de pouvoir synthétiser les fonctions du hacheur survolteur à l'état d'équilibre, il est nécessaire de présenter les schémas équivalents du circuit à chaque position de l'interrupteur K. celui de la figure (fig.I.11), présente le circuit équivalent du boost lorsque K est fermé c.à.d. entre  $[0, \alpha T_e]$  [13]

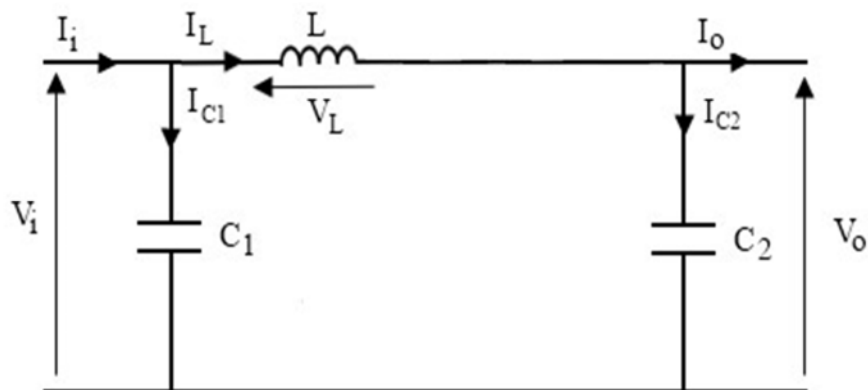


**Figure (I.11)** : Schéma électrique d'un hacheur boost fermé

Comme pour le circuit buck, l'application des lois de Kirchhoff sur les circuits équivalents des deux phases de fonctionnement donne :

$$\left\{ \begin{array}{l} I_{C1}(t) = C_1 \frac{dV_i(t)}{dt} = I_i(t) - I_L(t) \quad (I.6) \\ I_{C2}(t) = C_2 \frac{dV_o(t)}{dt} = -I_o(t) \quad (I.7) \\ V_L(t) = L \frac{dI_L(t)}{dt} = V_i(t) \quad (I.8) \end{array} \right.$$

À l'état ouvert de l'interrupteur K, le circuit équivalent au fonctionnement du Boost est le suivant :



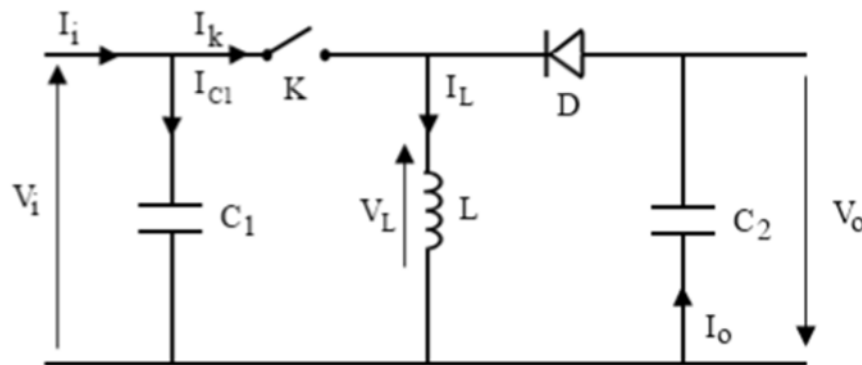
**Figure (I.12)** : Schéma électrique d'un hacheur boost ouvert

$$\begin{cases} I_{C1}(t) = C_1 \frac{dV_i(t)}{dt} = I_i(t) - I_L(t) & (I.6) \\ I_{C2}(t) = C_2 \frac{dV_o(t)}{dt} = I_L(t) - I_o(t) & (I.7) \\ V_L(t) = L \frac{dI_L(t)}{dt} = V_i(t) - V_o(t) & (I.8) \end{cases}$$

### I.5.5. Hacheur Buck-Boost

Le hacheur buck-boost est un convertisseur indirect DC-DC à stockage inductif. La source d'entrée est de type tension continue (filtrage capacitif en parallèle avec une source de tension) et la charge de sortie continue de type source de tension (condensateur en parallèle avec la charge résistive). L'interrupteur K peut être remplacé par un transistor puisque le courant est toujours positif et que les commutations doivent être commandées (au blocage et à l'amorçage) [15].

$$V_S = \frac{\alpha}{1-\alpha} \cdot V_i \quad (I.12)$$



**Figure (I.13) :** Circuit électrique de base du hacheur survolteur/dévolteur.

Le circuit électrique de base du hacheur dévolteur-survolteur, et les caractéristiques du courant et de la tension de charge sont données par la figure (I.13).

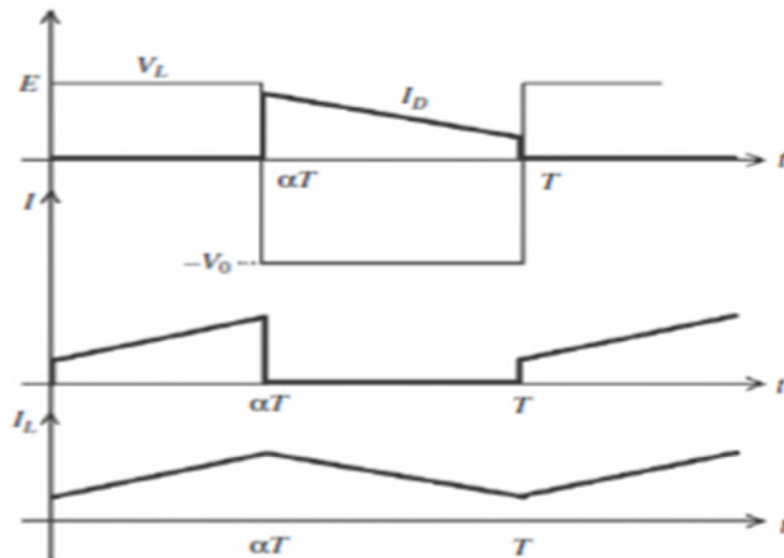


Figure (I.14) : Caractéristique de la tension et du courant du Buck-Boost

## I.6. Les Onduleurs

Un onduleur est un convertisseur statique qui permet la transformation de l'énergie de type continue, en une énergie alternative. la forme de la tension de la sortie de l'onduleur doit être plus proche d'une sinusoïde (l'allure sinusoïdale), c'est que le taux d'harmonique soit très faible, et ça dépend essentiellement à la technique de commande utilisée.

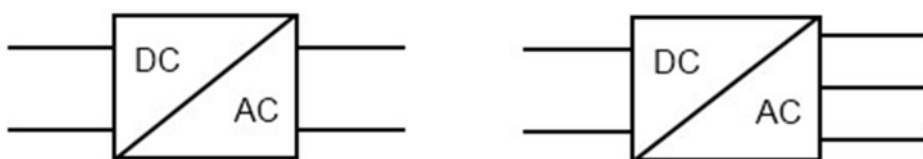


Figure (I.15) : Symbole de convertisseur DC-AC monophasé et triphasé

### I.6.1. Structure d'onduleur

Les onduleurs triphasés constitués de trois bras chaque bras se compose de deux interrupteurs. Les interrupteurs choisis, constituent bien une cellule de commutation. Leur fonctionnement doit être complémentaire afin de ne jamais court-circuiter la source continue.

Donc les interrupteurs doivent être bidirectionnels en courant. et se compose soit d'un thyristor et une diode en antiparallèle ou bien un transistor avec une diode en antiparallèle [14].

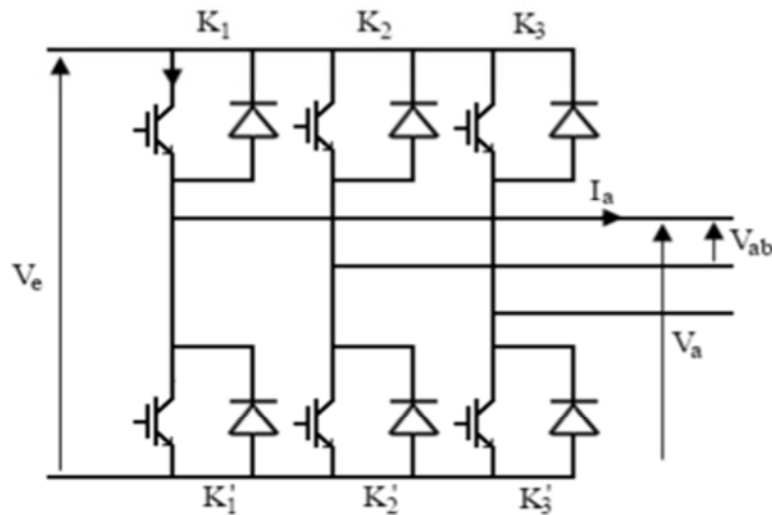


Figure (I.16) : Onduleur triphasé.

### I.6.2. Classification des onduleurs

Les onduleurs sont classés selon le mode de commutation :

- les onduleurs autonomes qui génèrent leur propre fréquence et leur propre tension alternative. Dans ces onduleurs la commutation est forcée [17].
  - les onduleurs non autonomes dont la fréquence et la tension alternative sont imposées par le réseau qu'ils alimentent. Dans ces onduleurs la commutation est naturelle. Elle est naturelle en ce sens que ce sont les tensions alternatives du réseau qui effectuent le transfert du courant d'un thyristor à l'autre [17].

Selon la nature de la source continue :

- Onduleur de tension : la source DC impose la tension, la charge AC impose le courant sinusoïdal [14].
- Onduleur de courant : la source DC impose le courant, la charge AC impose la tension sinusoïdale [14].

### I.6.3.Principe de fonctionnement

Il existe plusieurs types de commande d'onduleurs comme (commande symétrique (adjacente), Décalée (disjointe), MLI...).les différentes commandes ont le but d'obtenir l'allure sinusoïdale ou niveau de la sortie .et pour chaque commande le principe de fonctionnement se change.

### I.7.Commande MLI

L'utilisation de la modulation de largeur d'impulsion (MLI) ou Pulse Width Modulation (PWM) permet d'éliminer les premiers rangs d'harmoniques de courant afin d'améliorer le facteur de puissance. Cependant, cette technique ne résout pas totalement le problème des harmoniques de courant [18].

La modulation MLI est fortement inspirée des techniques utilisées dans la transmission de l'information. Elle consiste à moduler une onde porteuse triangulaire (issue d'un découpage à fréquence  $f_d$ ) par une onde modulante sinusoïdale ( fréquence  $f_s$ ) à fréquence beaucoup plus basse [18].

### I.8.Conclusion

Nous avons présenté dans ce chapitre les différentes notions qui entrent dans l'énergie solaire et la modélisation d'un système photovoltaïque.

Et on a étudié quelques types convertisseurs DC-DC, utilisés dans les systèmes photovoltaïques. Comme le hacheur dévolteur, le hacheur survolteur et le hacheur mixte (dévolteur-survolteur) la commande MPPT ainsi que les convertisseurs DC-AC et la commande MLI.



# **Chapitre 2**

---

Modélisation et commande de la chaîne  
complète PV- Réseau

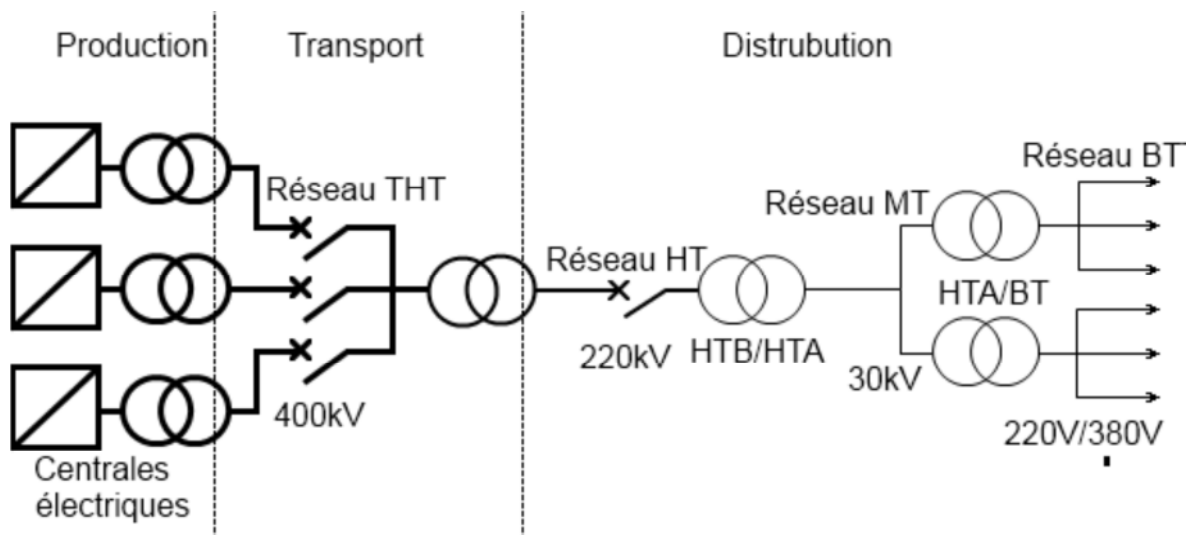
### II.1.Introduction

Dans ce chapitre, on présentera une étude de modélisation et de simulation d'un système photovoltaïque connecté au réseau et adapté par une commande MPPT numérique « perturbation et observation ». Ce système comprend un générateur photovoltaïque, un convertisseur survolteur DC/DC « boost », un convertisseur DC /AC .

Le contrôle de la puissance, ainsi que la modélisation et la simulation ont été effectués sous le logiciel MATLAB/Simulink.

### II.2.Réseau électrique

Le système électrique est structuré en plusieurs niveaux, assurant des fonctions spécifiques propres, et caractérisés par des tensions adaptées à ces fonctions. Il est fractionné en trois principales subdivisions à savoir le réseau de transport, de répartition et de distribution. Une notion de frontière peut être définie entre les niveaux de tension du réseau électrique, ces frontières étant définies par les postes sources et les transformateurs (voir Figure II.1) [19].



**Figure (II.1) :** Schéma générale de production, transport et distribution de l'énergie électrique

Les réseaux de transport à très haute tension (THT.400 kV). C'est à ce niveau de tension que sont assurées les interconnexions entre régions au niveau national et les échanges (importation/exportation) d'énergie électrique au niveau international.

Les réseaux de répartition à haute tension (HT, de 60 kV à 220 kV) assurent, à l'échelle régionale, assurant le transport de l'électricité vers les zones de consommations et à quelques gros clients industriels directement connectés à celui-ci.

Les réseaux de distribution sont les réseaux d'alimentation de l'ensemble de la clientèle. On distingue deux sous niveaux : les réseaux à moyenne tension (MT, de 5,5 kV à 30 kV) et les réseaux à basse tension (BT, de 110 V à 220 V). Les réseaux de distribution moyenne tension transportent l'énergie vers les réseaux à basse. Les réseaux basse tension sont destinés à alimenter des clients à faible demande d'énergie [19,20].

### II.3.Problème de connexion des systèmes photovoltaïques au réseau

Les problèmes concernant l'interconnexion du système photovoltaïque au réseau sont [21]:

- Le débrogage de système photovoltaïque si le réseau présente une défaillance (le problème d'ilotage).
- La protection contre la foudre
- La qualité de puissance fournie au réseau.
- Les effets des systèmes multiples sur une partie du réseau, en particulier monophasé non équilibré.
- Le dosage fiable des flux de puissance.
- Risques techniques et financiers.

#### II.3.1. Perturbations des réseaux électriques

L'énergie électrique est fournie sous forme de tension constituant un système sinusoïdal triphasé dont les paramètres caractéristiques sont les suivants [21]:

- La fréquence  $50 \pm 1\%$ .
- L'amplitude des trois tensions  $U \pm 10\%$ .

- La forme d'onde qui doit être la plus proche possible d'une sinusoïde.

La symétrie du système triphasé (égalité des modules des trois tensions, leur déphasage et l'ordre de succession des phases).

Des relations contractuelles peuvent s'établir entre fournisseur d'énergie et utilisateur final, mais aussi entre producteur et transporteur ou entre transporteur et distributeur dans le cadre d'un marché. Une application contractuelle nécessite que les termes soient définis en commun et acceptés par les différentes parties [21].

Afin de décrire certaines perturbations et de donner le niveau de conformité de l'énergie fournie. Les perturbations électriques affectant l'un des quatre paramètres cités précédemment peuvent se manifester par : un creux ou une coupure de tension, une fluctuation de la tension, un déséquilibre du système triphasé de tension, une fluctuation de la fréquence, la présence d'harmoniques et/ou d'inter-harmoniques [21].

### II.4. Modélisation de réseau BT

#### a) Modèle mathématique

Le réseau triphasé trois grandeurs sinusoïdales de même fréquence, déphasées entre elles de  $2\pi/3$ , et ayant même valeur efficace, forment un système triphasé équilibré [12].

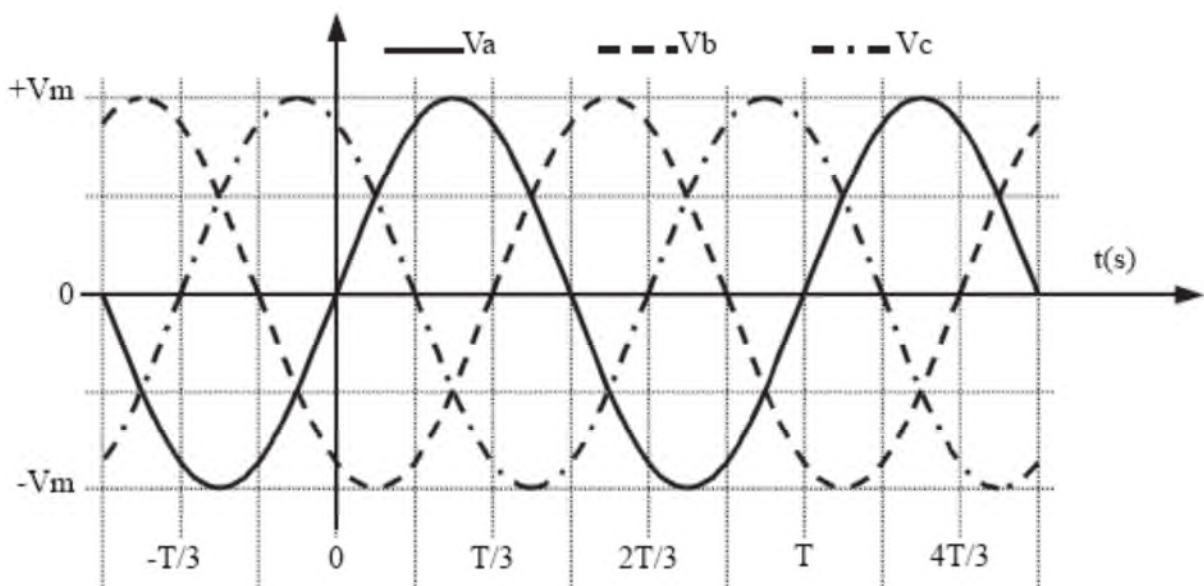


Figure (II.2) : Système de tensions triphasé équilibré

Réseau de distribution électrique. Il est basé sur un système triphasé de tensions. On peut généralement considérer que  $(V_a, V_b, V_c)$  est un système de tensions triphasé équilibré direct. Il en est de même pour  $(U_{ab}, U_{bc}$  et  $U_{ca})$ . On a : [12]

$$\begin{cases} V_a = V_m \sin(\omega t) \\ V_b = V_m \sin\left(\omega t - \frac{2\pi}{3}\right) \\ V_c = V_m \sin\left(\omega t - \frac{4\pi}{3}\right) \end{cases} \quad (\text{II.1})$$

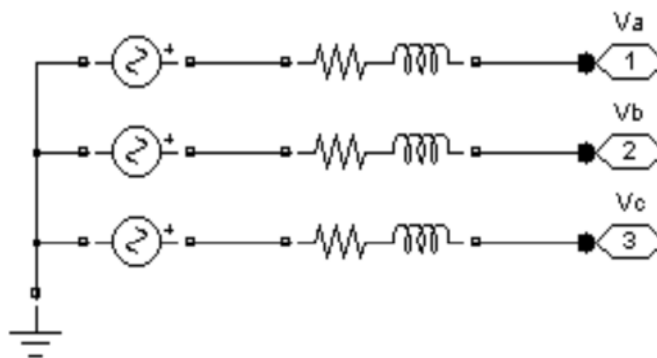
$$\begin{cases} U_{ab} = V_a - V_b \\ U_{bc} = V_b - V_c \\ U_{ca} = V_c - V_a \end{cases} \quad (\text{II.2})$$

Relations pour un système triphasé équilibré

$$\begin{cases} V_m = \sqrt{2}V_{eff} \\ U_m = \sqrt{3}V_m \\ U_{eff} = \sqrt{3}V_{eff} \end{cases} \quad (\text{II.3})$$

### b) Schéma de simulation de réseau

On va utiliser un réseau BT 380V avec une fréquence de 50 Hz raccordé à un filtre de lissage de courant : Résistance égale 0.3 et l'inductance égale 0.014



**Figure (II.3) :** Schéma de simulation de réseau

### II.5.Simulation global de PV raccordé au réseau

Dans cette simulation on a utilisé un champ photovoltaïque de 40 panneaux d' une puissance totale égale à 8 Kw raccordé à un réseau de distribution de 380V 50Hz, un hacheur buck-boost , commandé en MPPT de type P&O et un onduleur triphasé commandé en MLI .

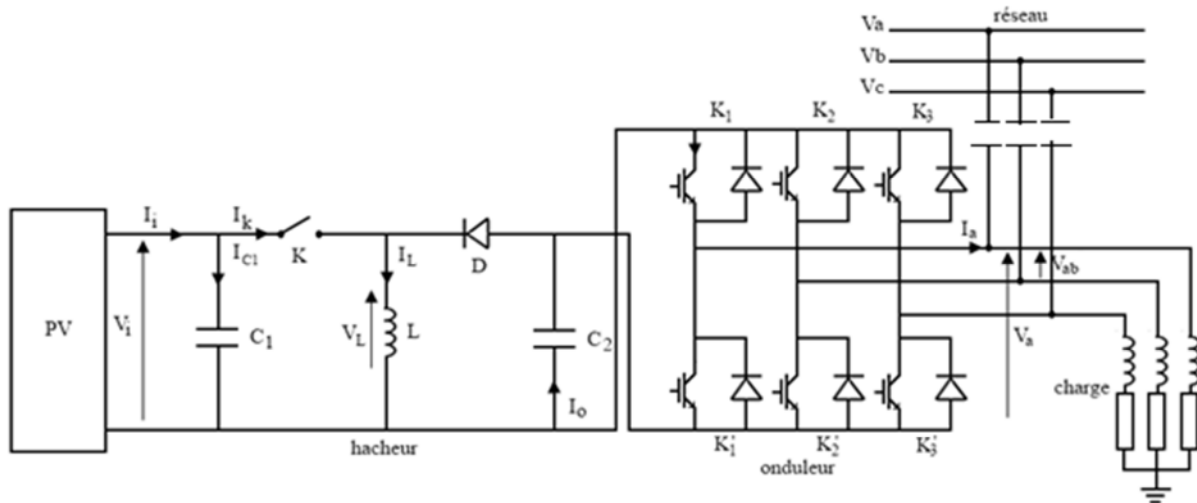
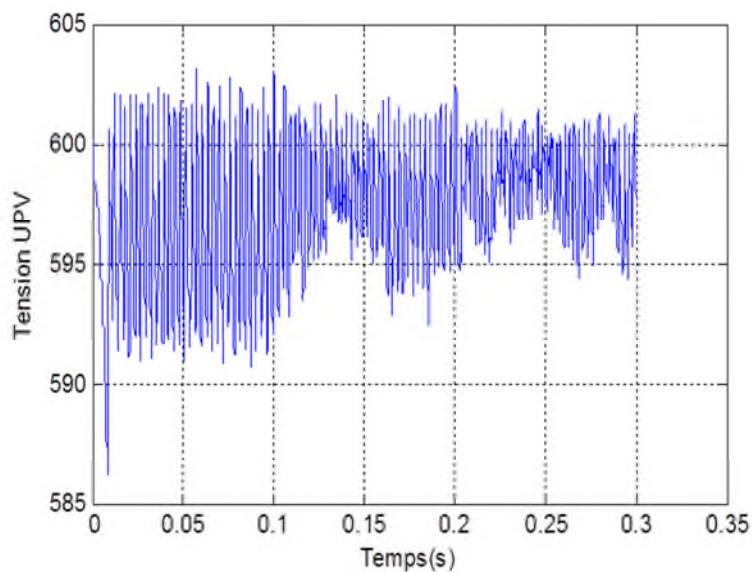


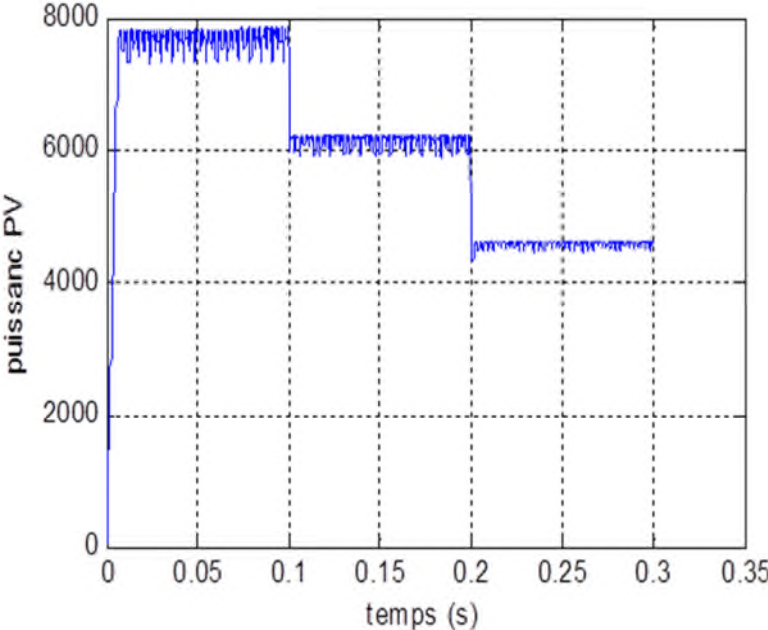
Figure (II.4) : Schéma global PV raccordé au réseau.

### II.6.Résultat de simulation

Fonctionnement sans perturbations (tension fixe fréquence fixe):

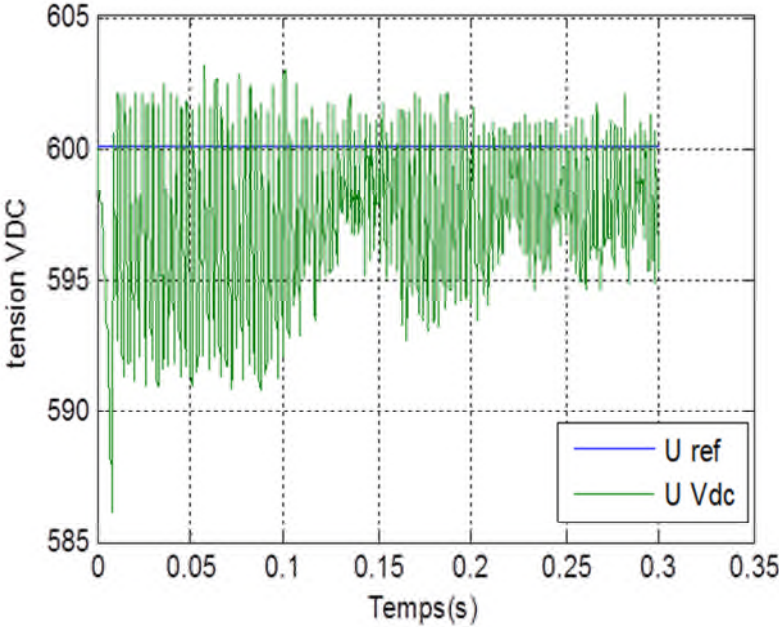


[a]

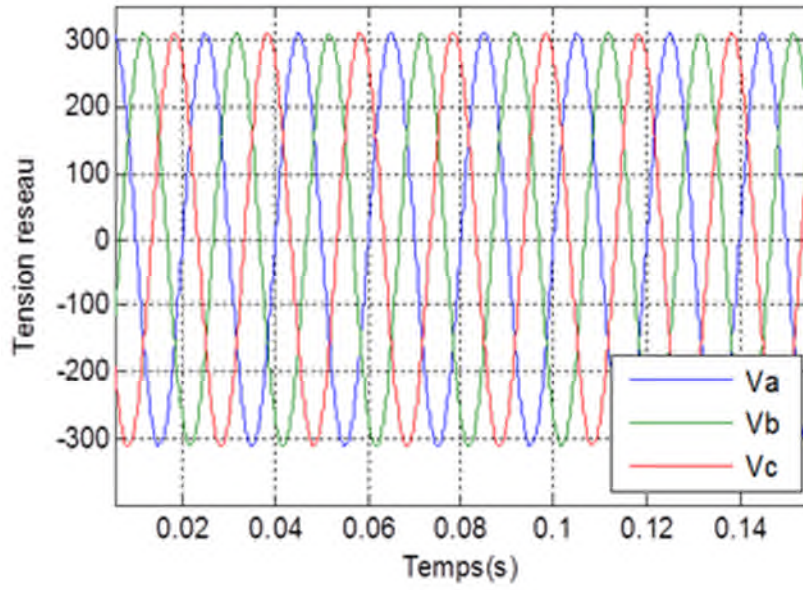


[b]

Figure (II.5) : [a] La tension, [b] la puissance du panneau PV.

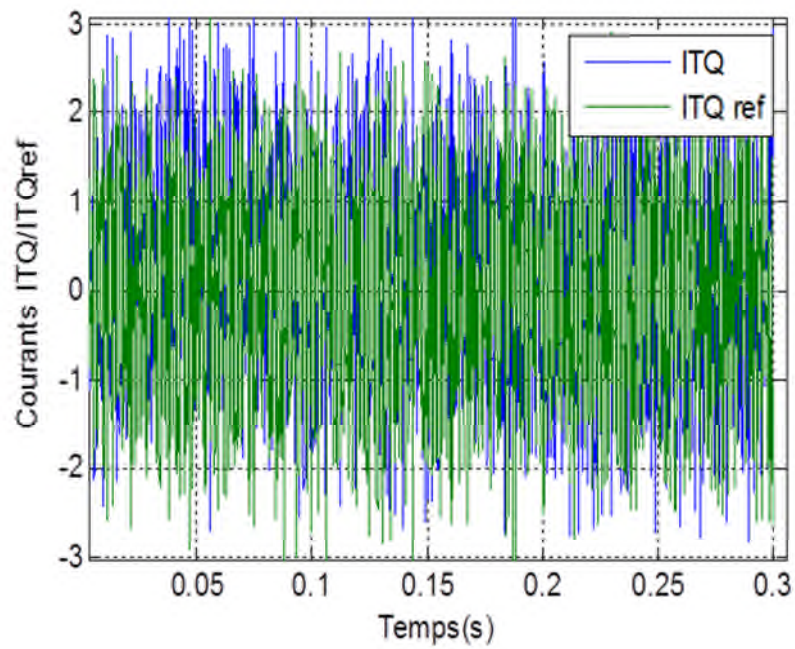


[c]



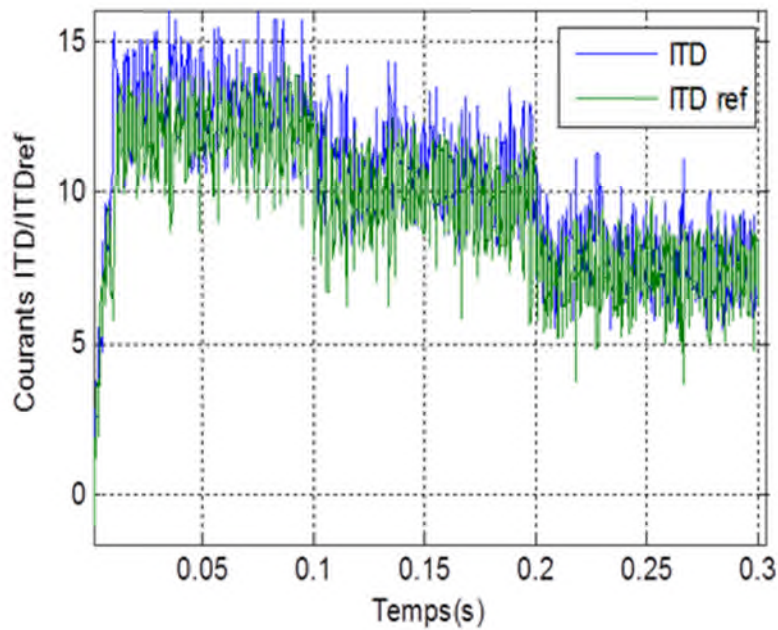
[d]

Figure (II.6) : [c] La tension continue  $V_{dc}$ , [d] la tension  $V_{res}$



[e]





[f]

**Figure (II.7) :** [e] le courant ITQ, [f] le courant ITD

On a remarqué que :

- la puissance des générateurs PV varie selon les différentes valeurs de l'ensoleillement 600 800 et 1000.
- le courant  $I$  est en phase avec la tension  $V$ .
- les tensions des réseaux sont  $V_a$ ,  $V_b$  et  $V_c$  sont équilibrés

### III.7. Conclusion

Dans ce chapitre nous avons modélisé et simulé tous les équipements représentant le système photovoltaïque connecté au réseau électrique, tel que le générateur photovoltaïque, le Hacheur dévolteur-survolteur et l'onduleur.

D'après les résultats obtenus de la simulation, on remarque que le convertisseur DC-DC et la commande MPPT effectuent correctement leurs rôles d'atteindre la puissance maximale de générateur PV.

# Chapitre 3

---

Essais de robustesse du système

### I. Introduction

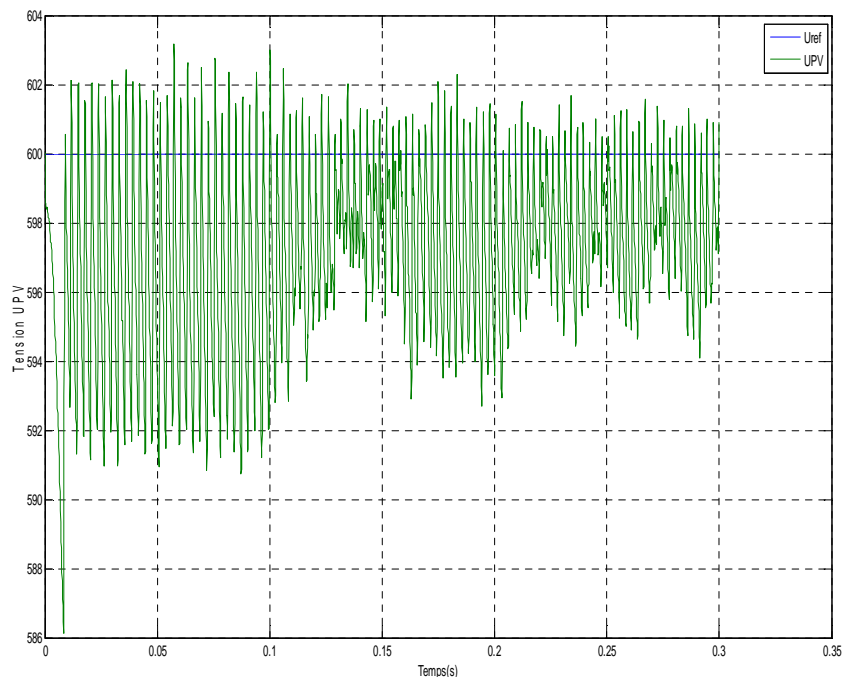
Les réseaux électriques ne sont pas stable à 100%, ce problème est liées à l'exploitation et la demande variable de l'énergie par les consommateurs pour ce là il existe une tolérance  $\pm 1\%$  Hz,  $\pm 10\%$  V pour que le réseau soit stable.

Dans ce chapitre en va faire des essais de robustesse pour savoir si le système support les variations de la tension et de la fréquence.

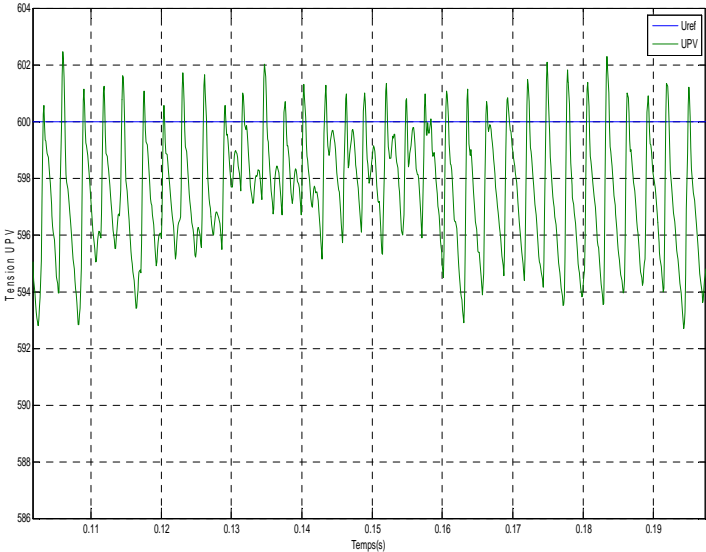
En fixons la fréquence et en varie la tension pour une valeur de - 10% en suit en va fixer la tension et en varie la fréquence pour une tolérance de  $\pm 1\%$ .

La fréquence  $f=50\text{Hz}$ , en varie la tension par une valeur de -10% dans un intervalle de temps  $[0.15, 0.17]$ .

### III.3.Résultats et analyses



[a]



[b]

Figure (III.1) : [a ] La tension, [b] la puissance du panneau PV

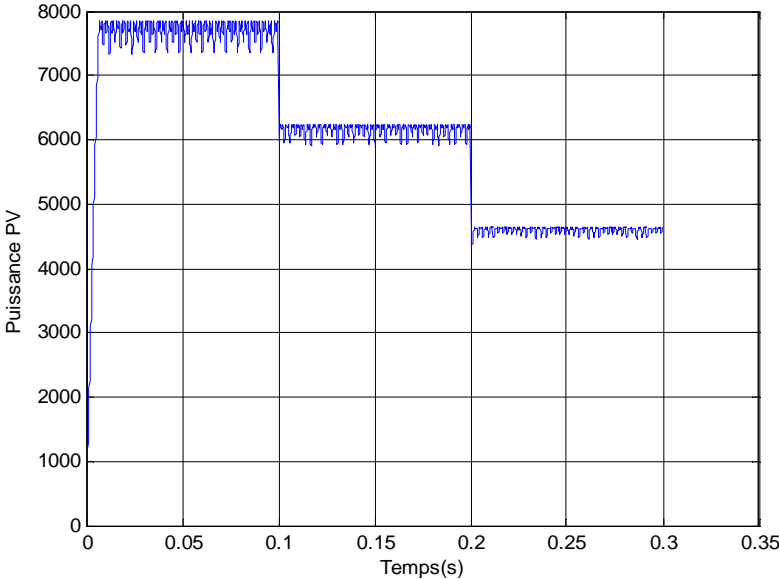
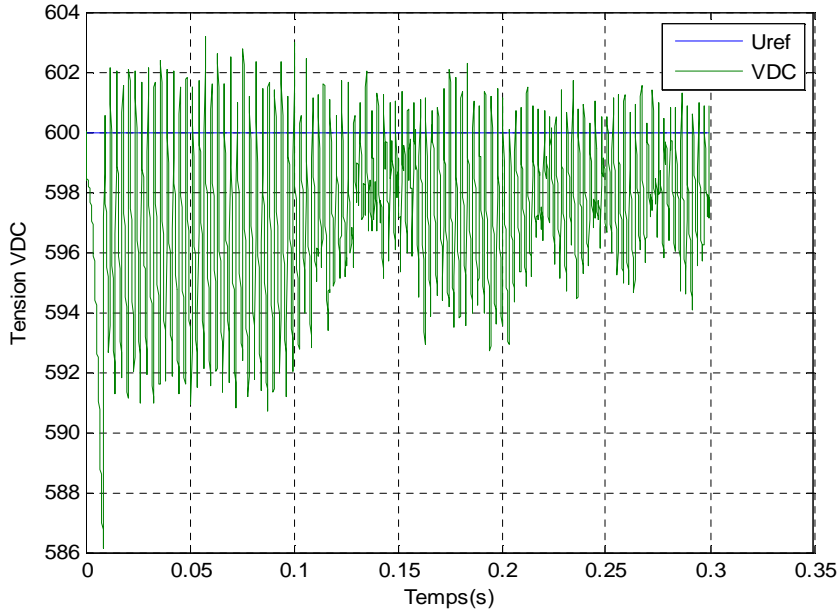
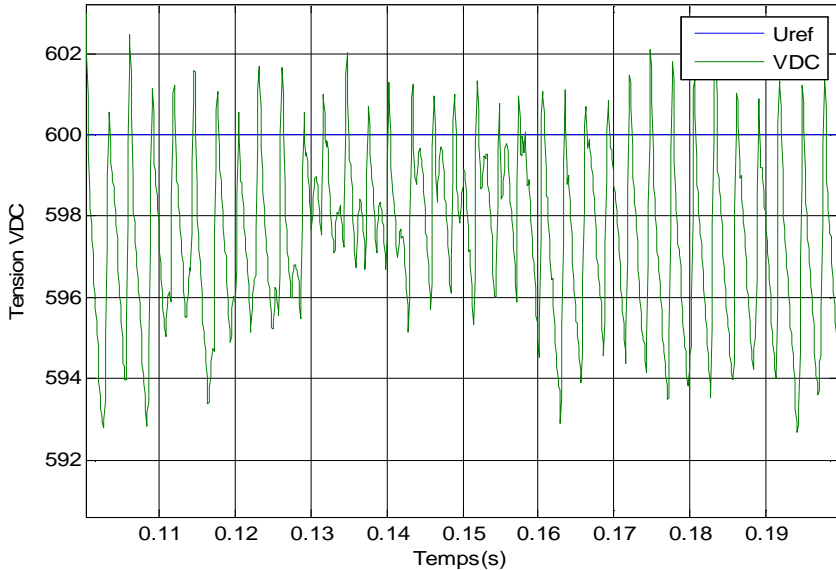


Figure (III.2) : la puissance du panneau PV



[c]



[d]

Figure(III.3) : [c ] La tension continu Vdc, [b] la tension continu Vdc Zoom

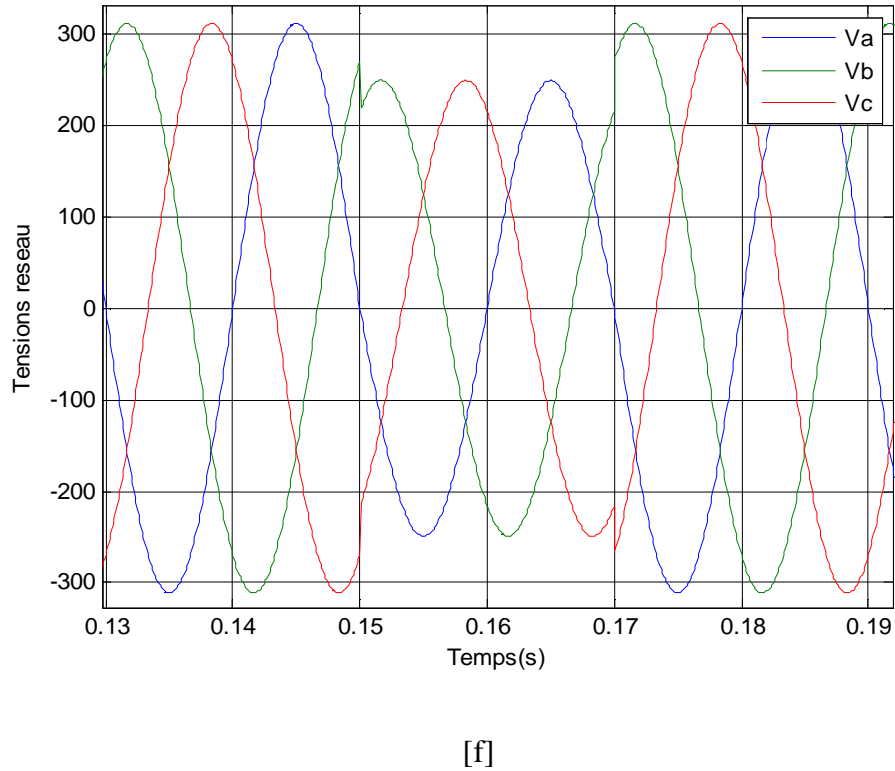
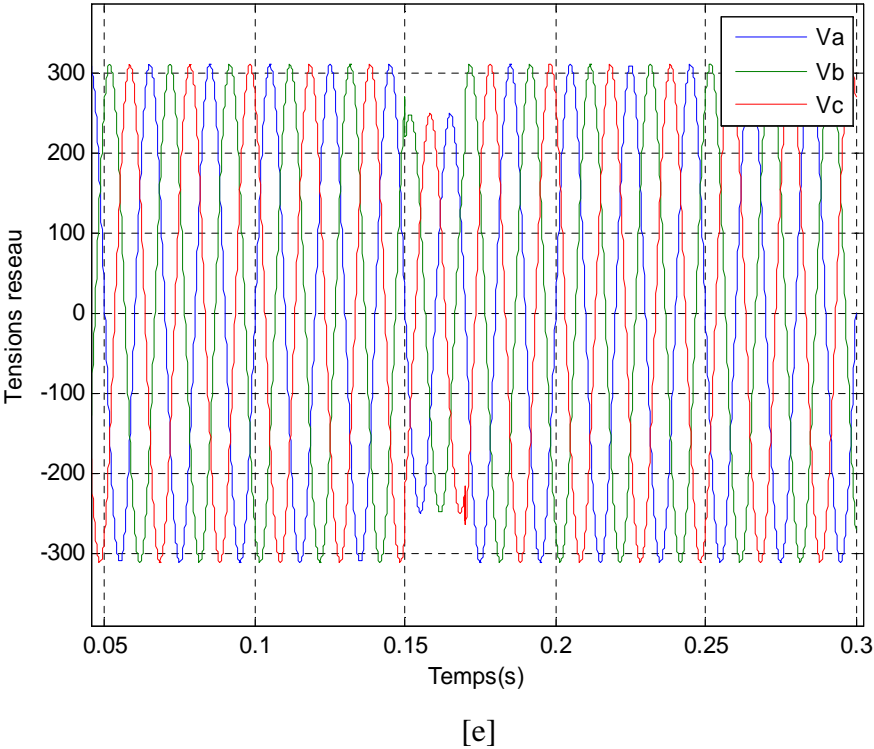
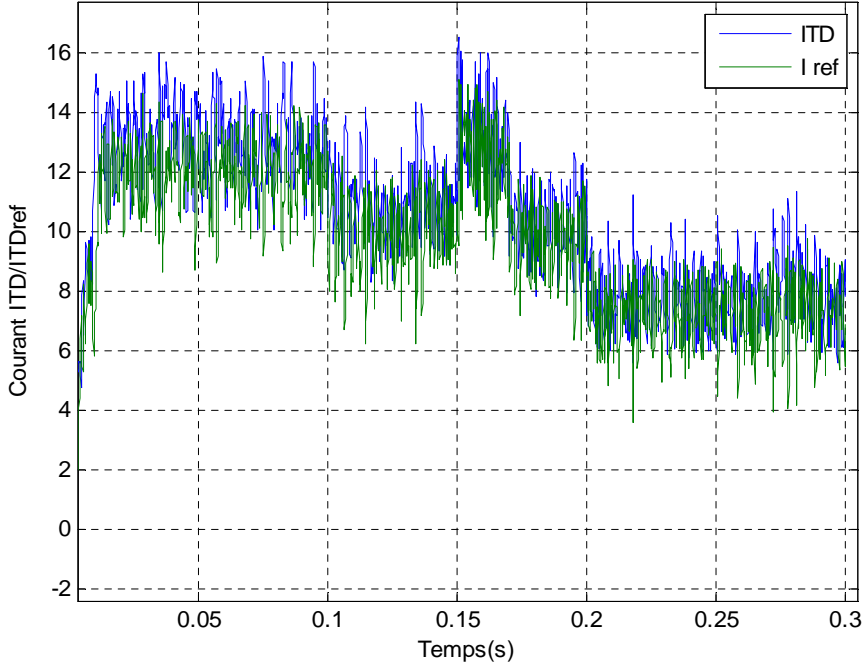
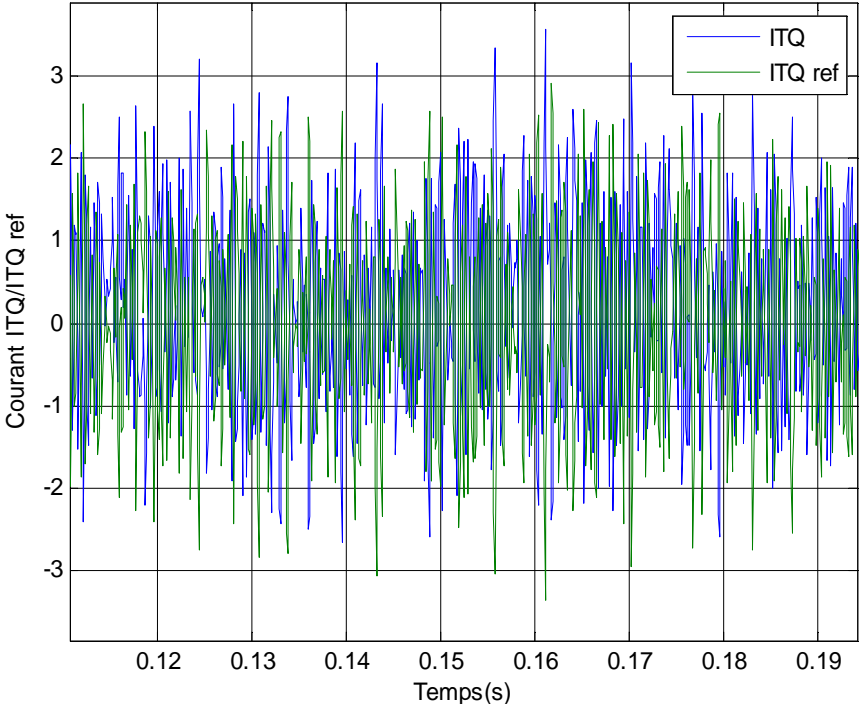


Figure (III.4) : [e] La Tension du réseau ( $V_a, V_b, V_c$ ), [f] Zoom de la tension du réseau

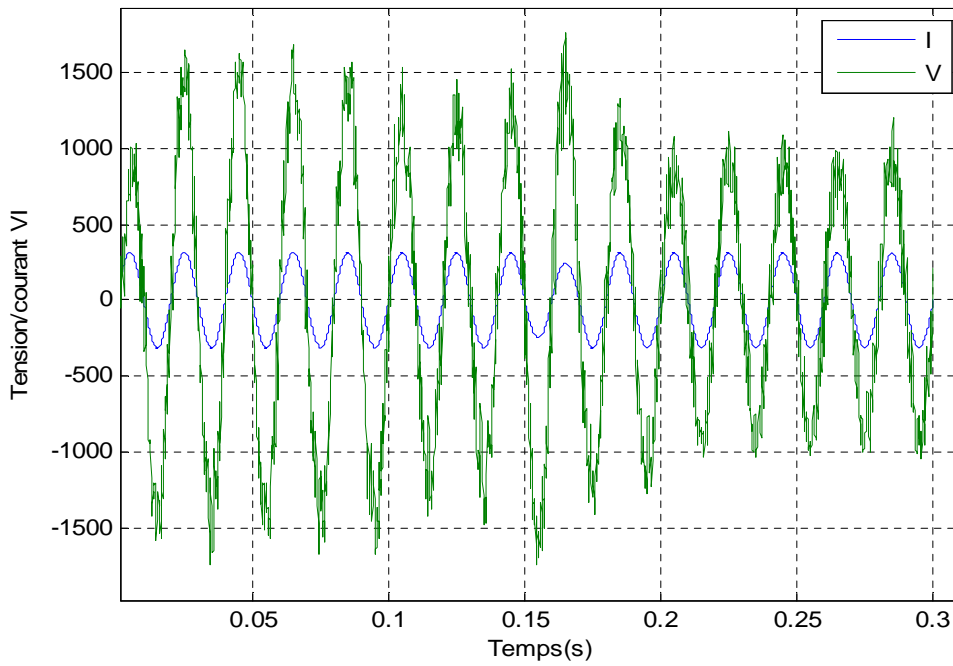


[g]



[h]

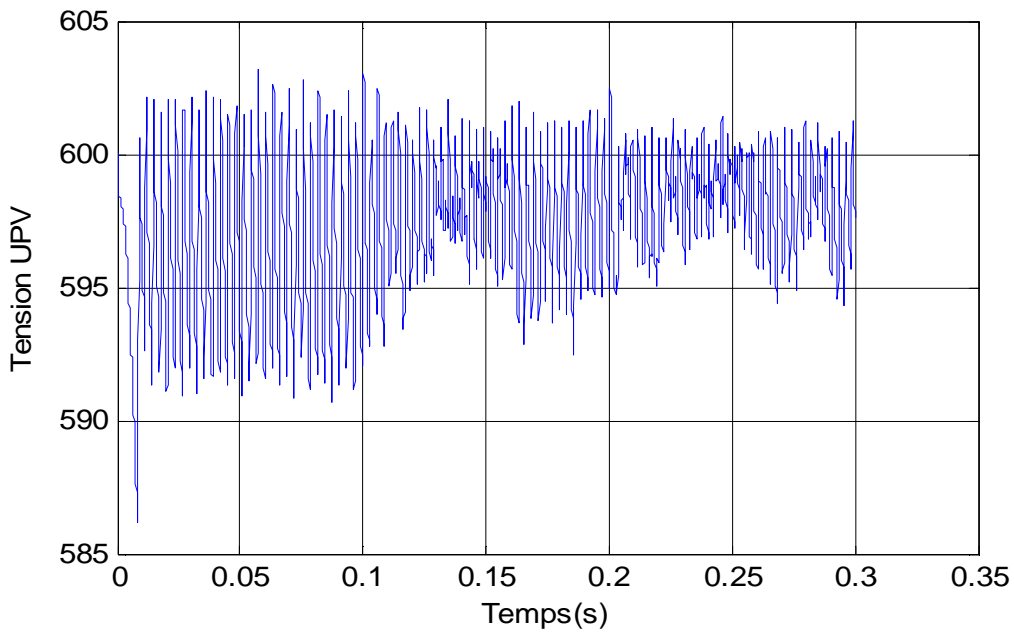
Figure(III.5) : [g] Le courant ITD,ITDref, [h] Le zoom du courant ITD, ITDref



**Figure(III.6)** le courant (I) et la Tension (V), le Zoom du courant (I) et la tension (V)

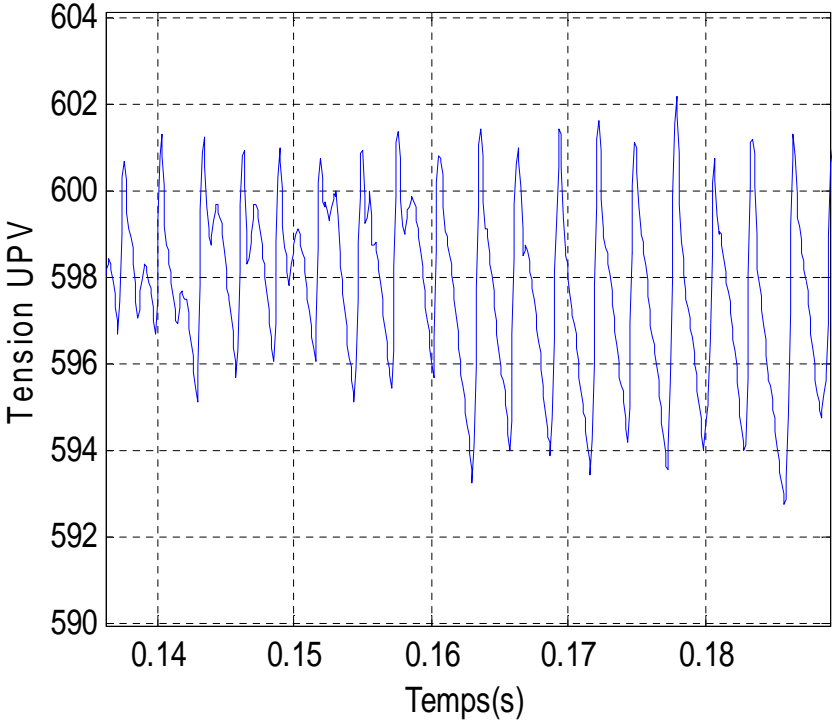
En va faire un essai de robustesse fixons la tension et on varie la fréquence pour une valeur de +1% dans un intervalle de temps [0.15, 0.17].

La fréquence  $f = 51\text{Hz}$ , la tension fixe.



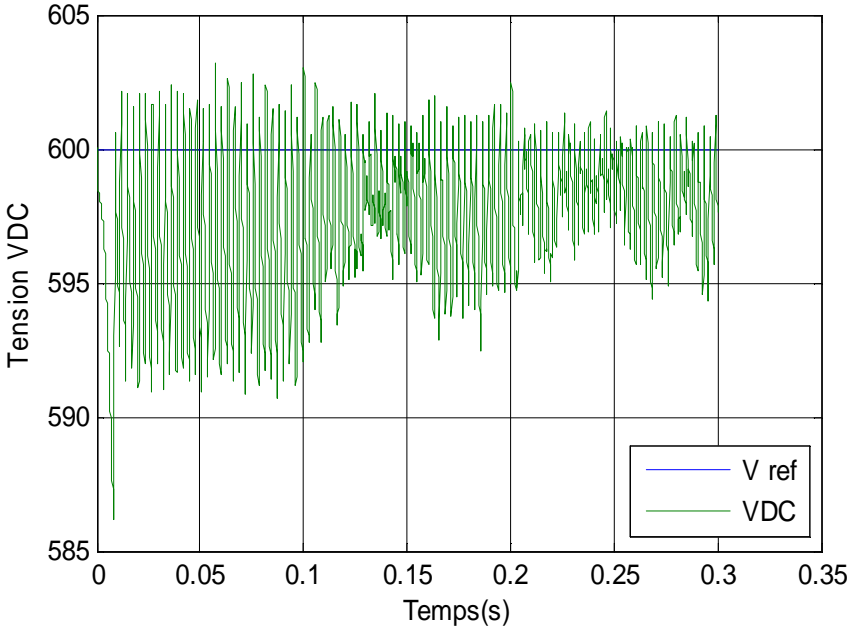
[a]



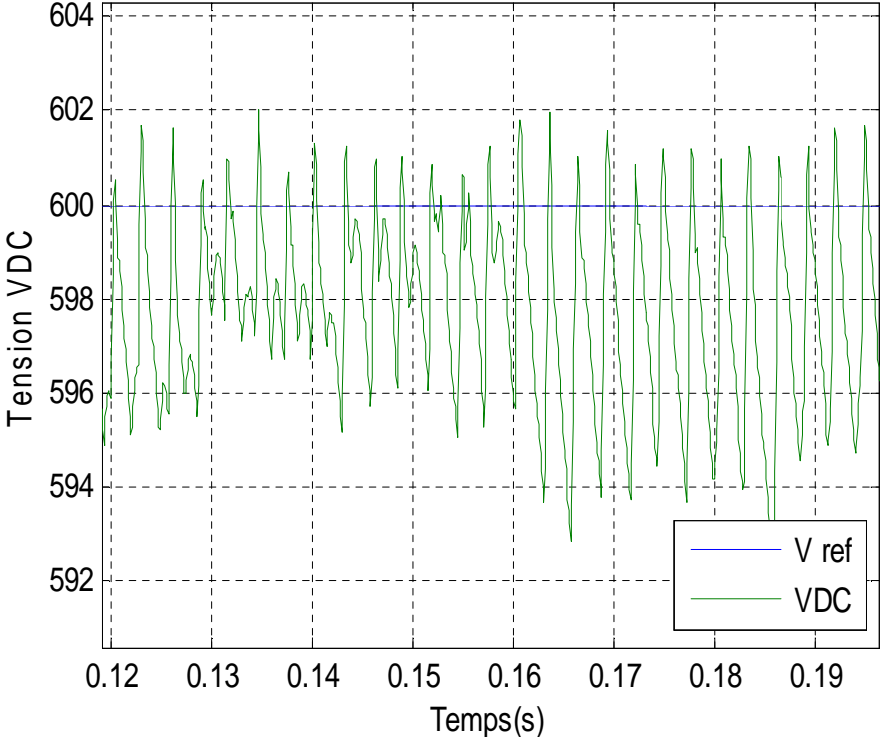


[b]

Figure (III.7) : [a ] La tension, [b] la puissance du panneau PV

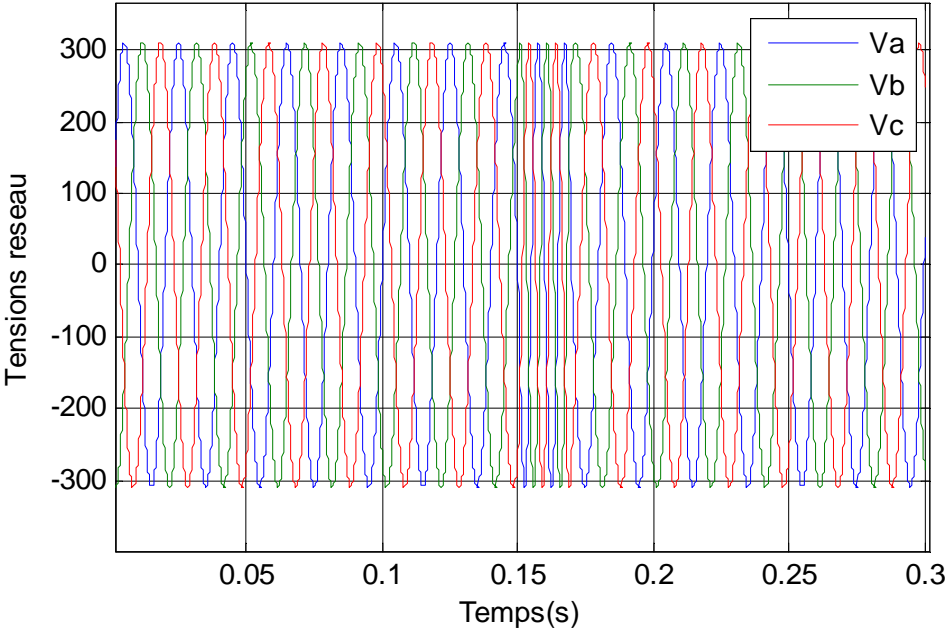


[c]

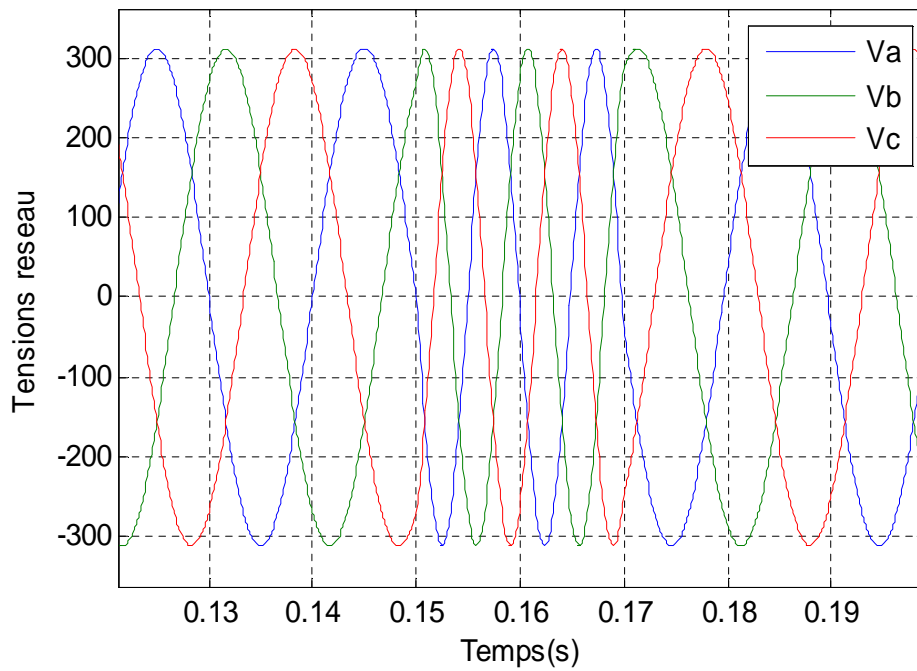


[d]

Figure (III.8) : [c ] La tension continu Vdc, [b] la tension continu Vdc Zoom.

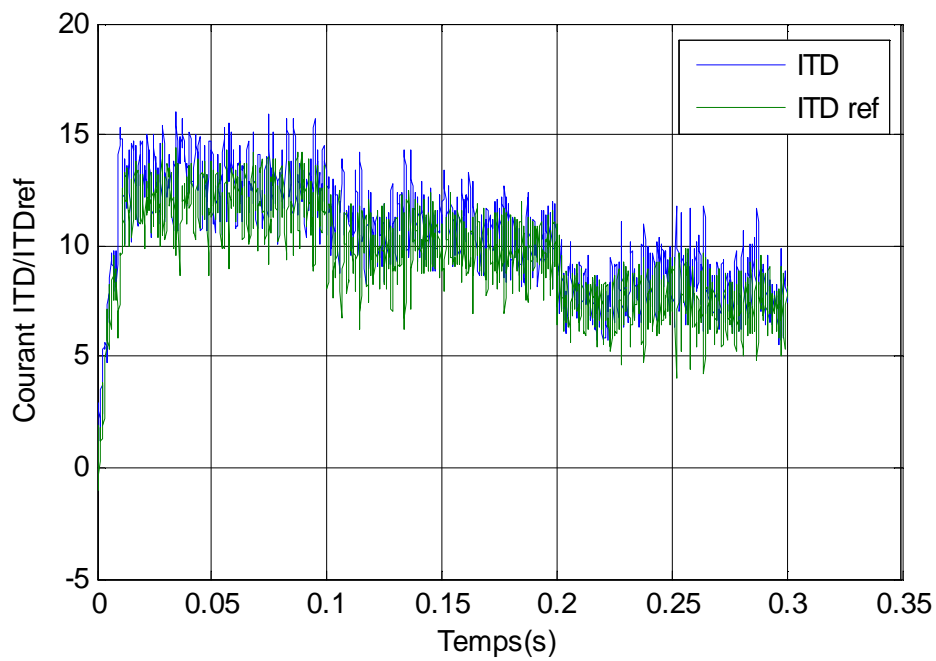


[e]

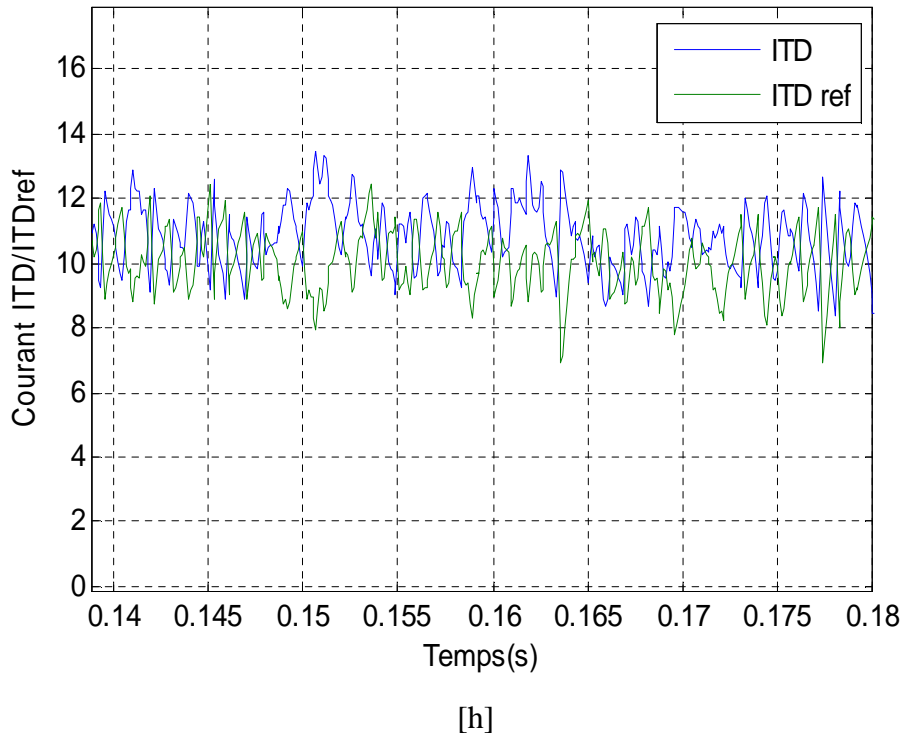


[f]

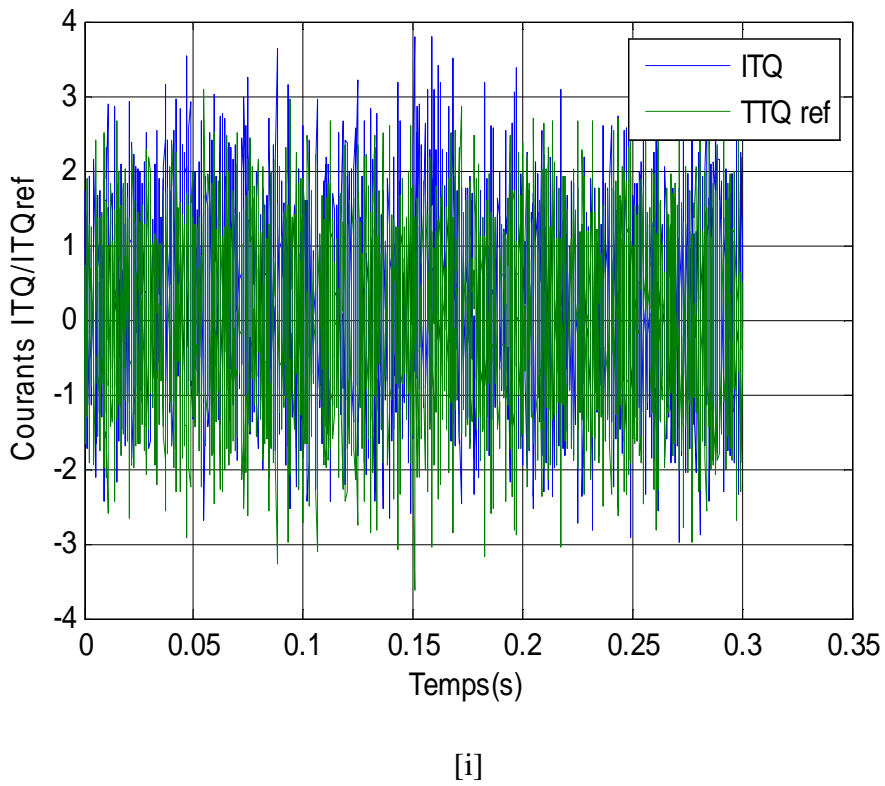
Figure (III.9) : [e] La Tension du réseau (Va,Vb,Vc),[f] Zoom de la tension du réseau

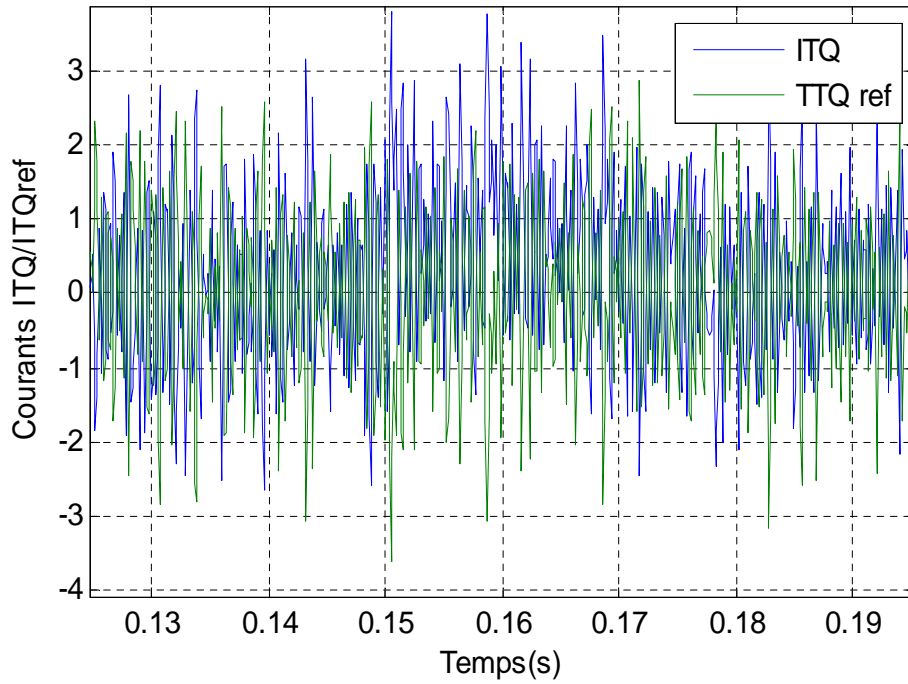


[g]



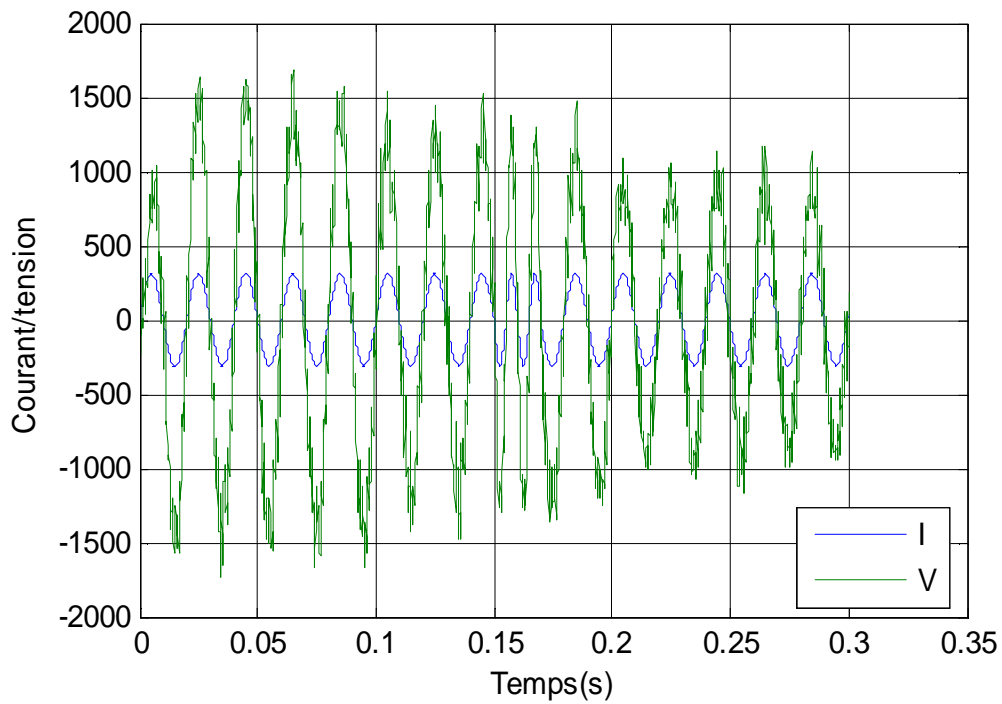
**Figure(III.10) :** [g] Le courant ITD,ITDref, [h] Le zoom du courant ITD, ITDref



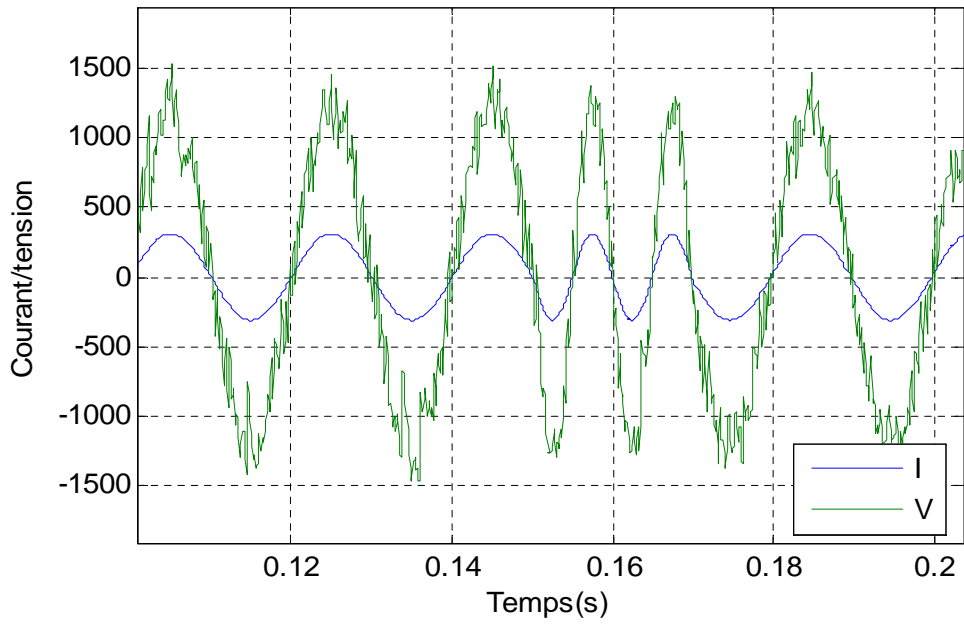


[k]

Figure (III.11) : [i] le courant  $ITQ$ ,  $TQ_{ref}$ , [k] Le Zoom du courant  $ITQ$ ,  $TQ_{ref}$



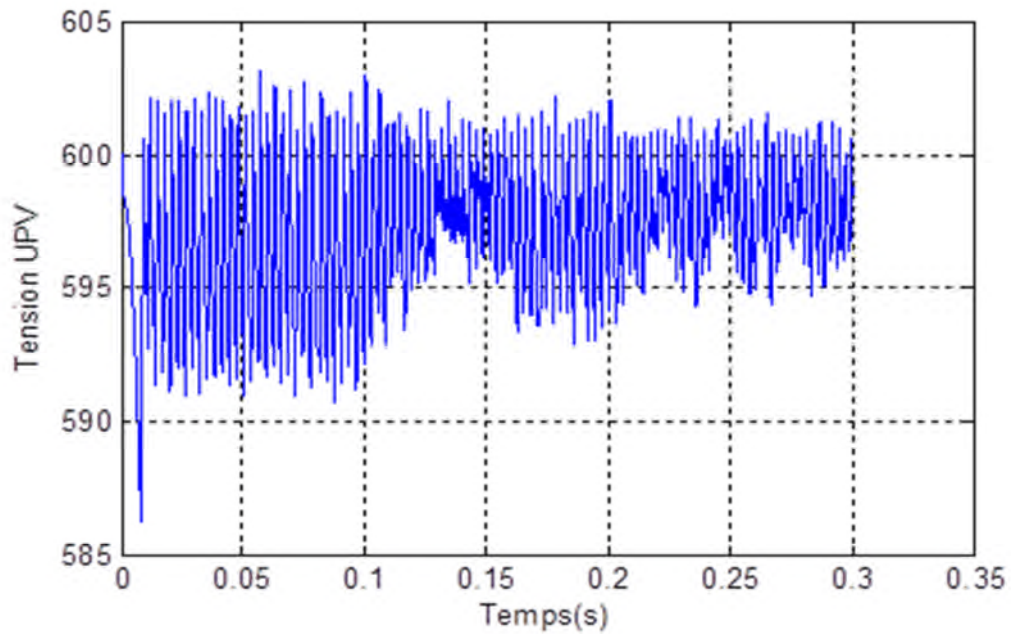
[l]



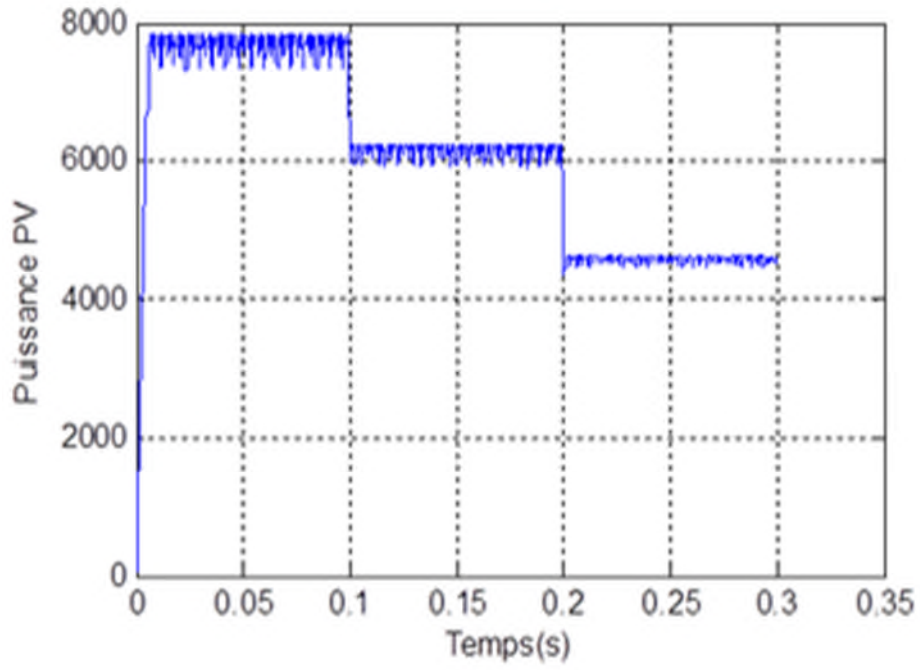
[m]

**Figure (III.12)** :le courant (I) et la Tension (V),[m] le Zoom du courant (I) et la tension (V)

0Pour une fréquence : $F=49\text{Hz}$  on a obtenu les résultats suivantes :

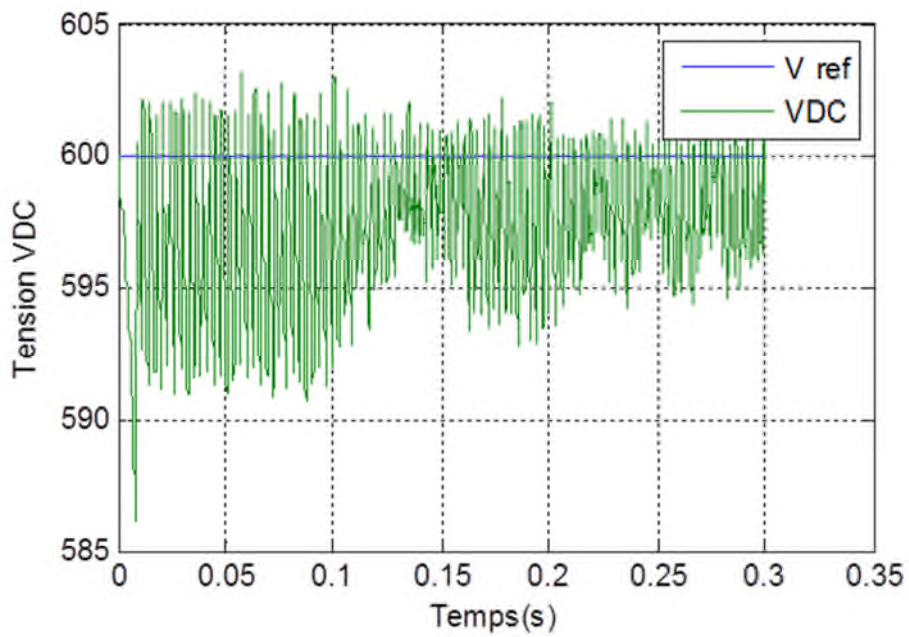


[a]

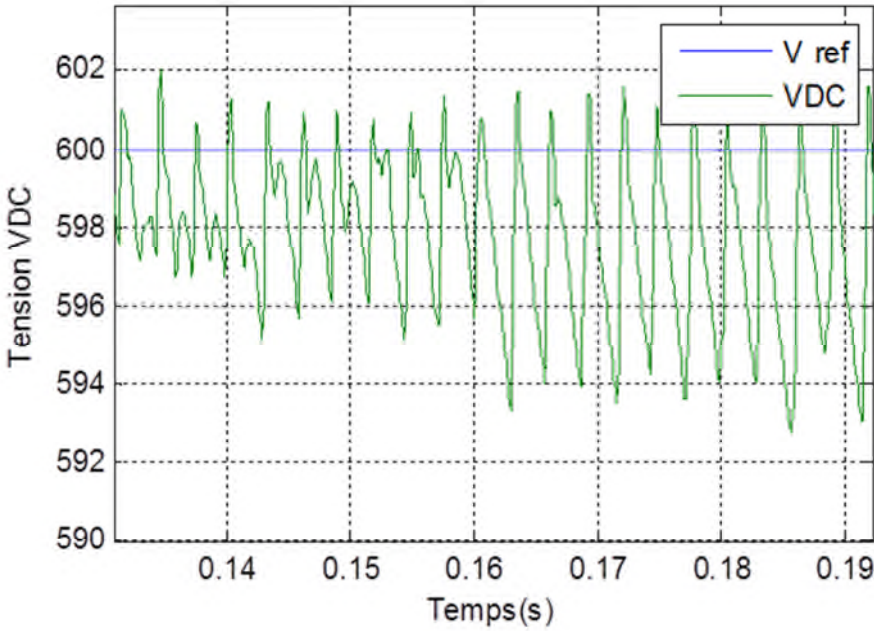


[b]

Figure (III.13) : [a ] La tension, [b] la puissance du panneau PV

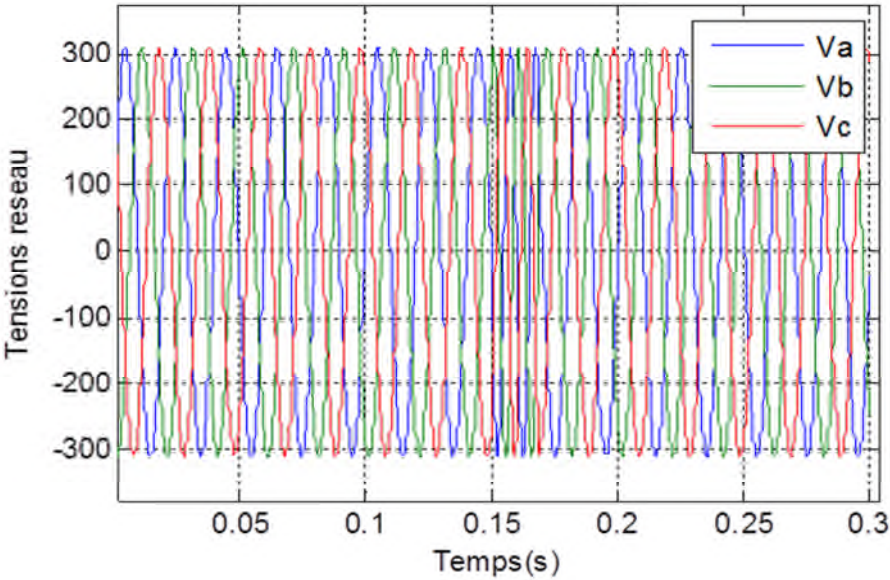


[c]



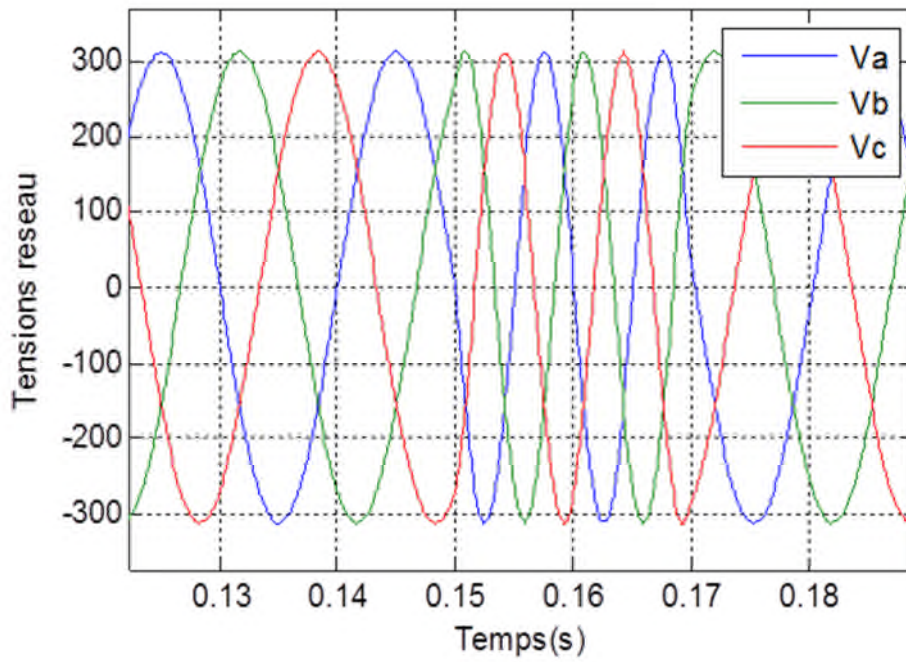
[d]

Figure (III.14) : [c ] La tension continu Vdc, [b] la tension continu Vdc Zoom



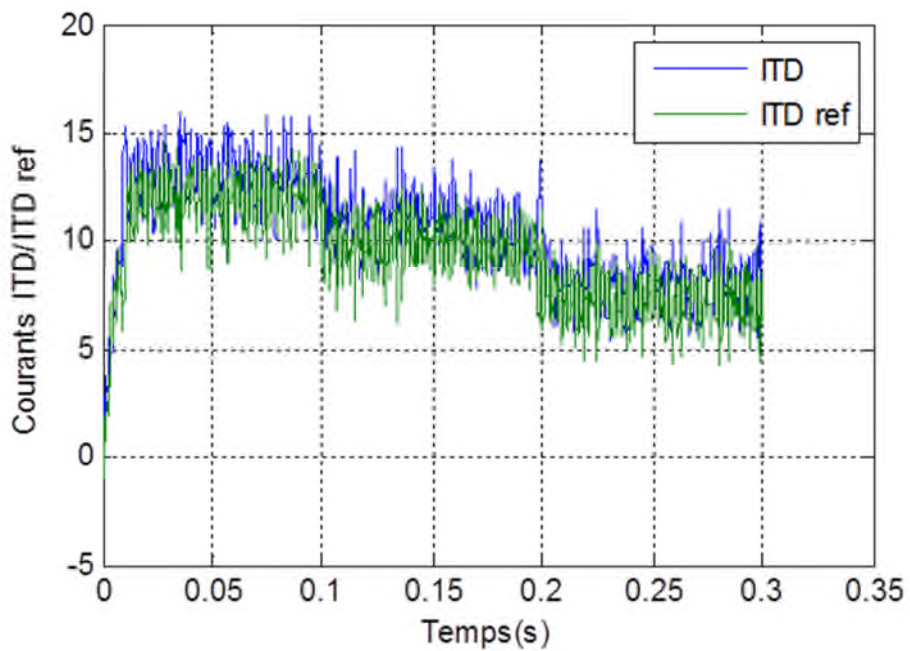
[e]



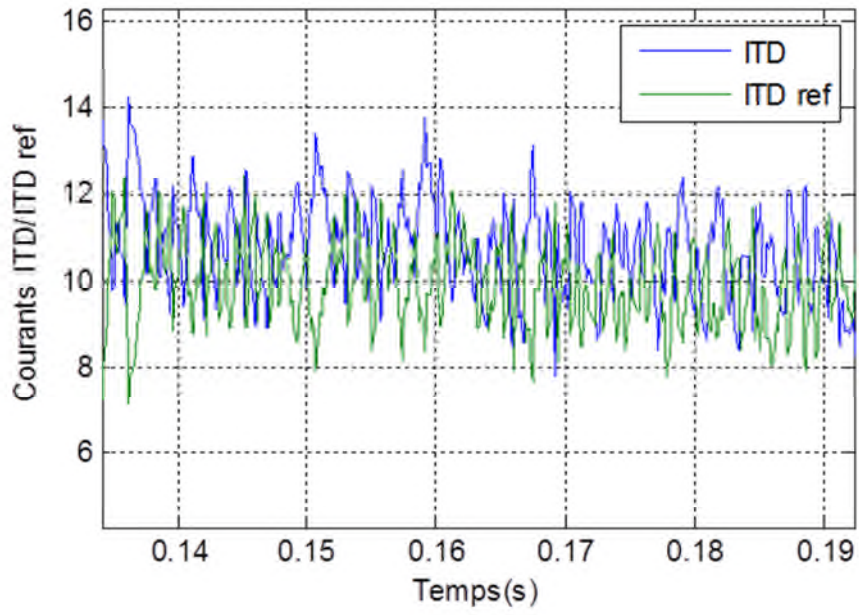


[f]

Figure (III.15) : [e] La Tension du réseau (Va,Vb,Vc),[f] Zoom de la tension du réseau

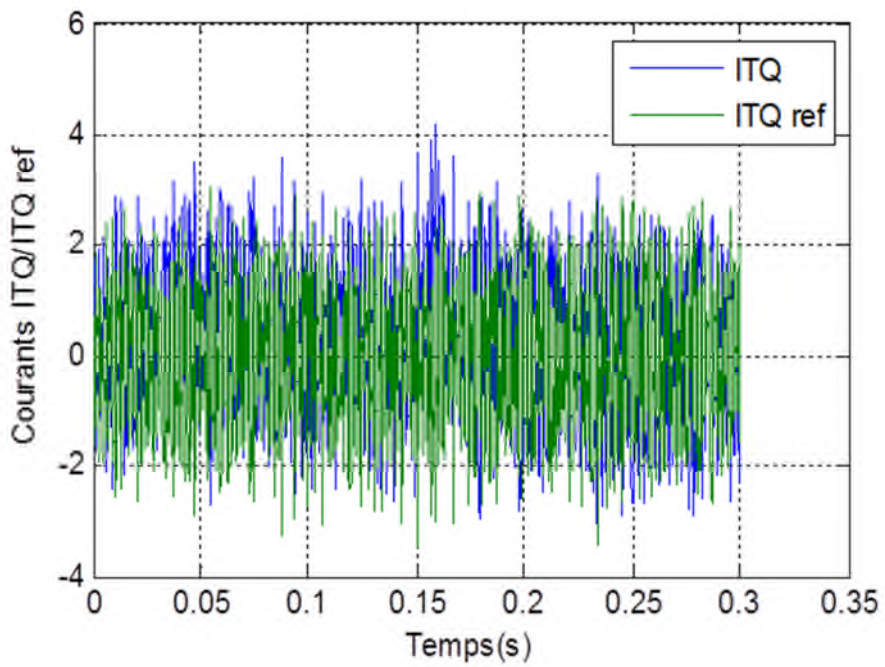


[g]

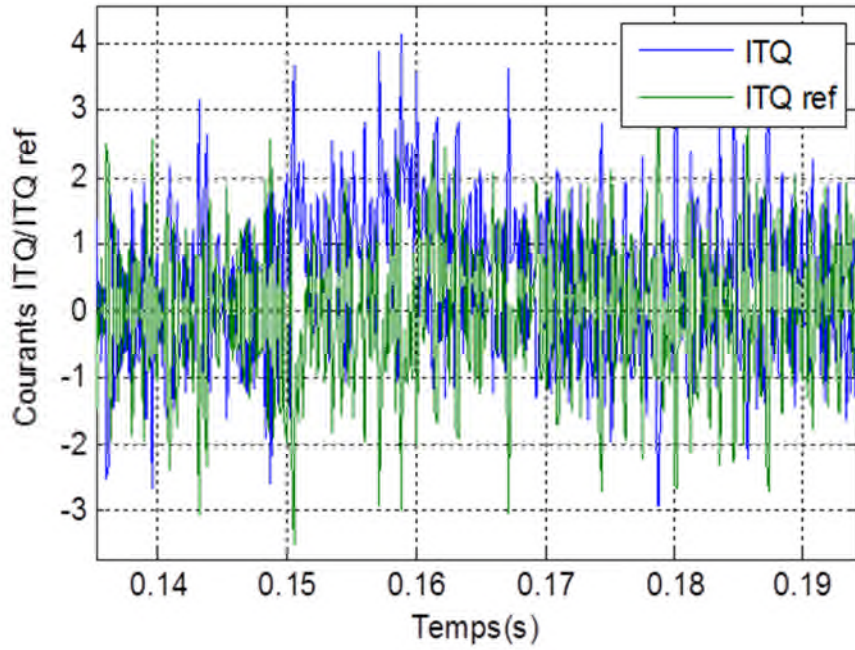


[h]

**Figure (III.16)** : [g] Le courant ITD,ITDref, [h] Le zoom du courant ITD, ITDref

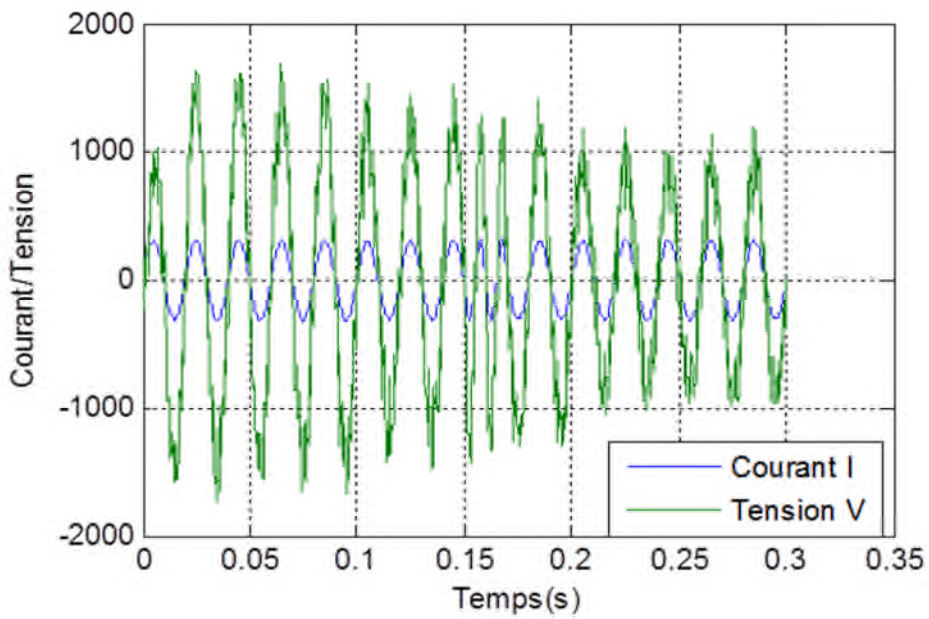


[i]

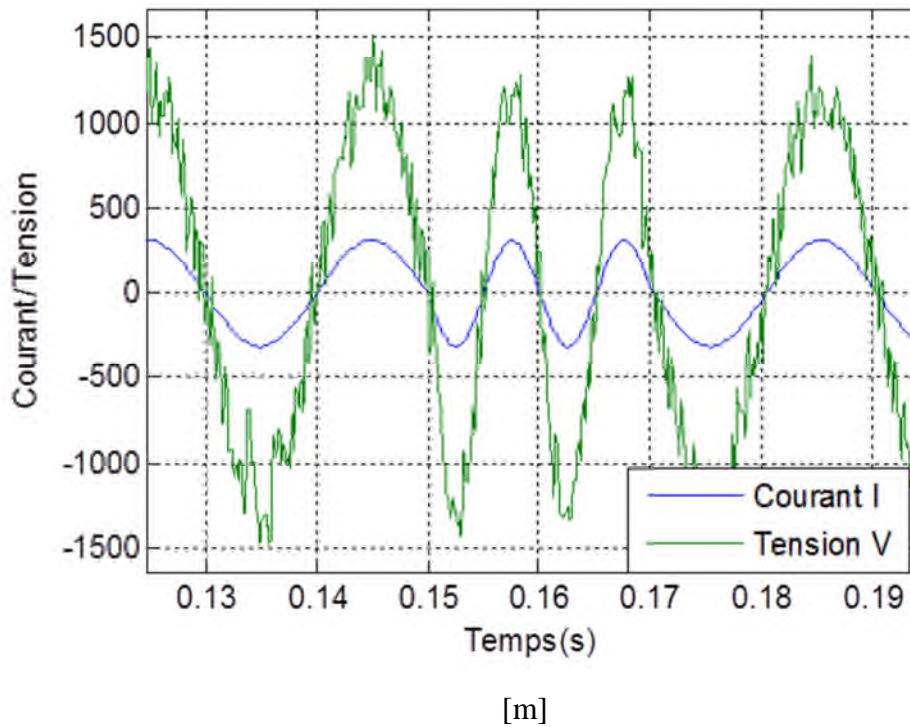


[k]

**Figure (III.17) :** [i] le courant ITQ ,TQref ,[k] Le Zoom du courant ITQ ,TQref



[l]



**Figure (III.18)** :le courant (I) et la Tension (V),[m] le Zoom du courant (I) et la tension (V)

Après la perturbation de la fréquence est de la tension dans un intervalle de [0.15,0.17] notre système support cette dernière , il se stabilise autour de point de fonctionnement normal).

### III.3 Conclusion

D'après les résultats obtenu on a remarqué que notre système est robuste contre toute perturbation de la tension ou bien de la fréquence .

# **Conclusion générale**

---

# Conclusion générale

---

## Conclusion générale

Le travail qu'on a présenté porte sur la modélisation et la simulation d'un système photovoltaïque (PV) adapté par une commande numérique (commande MPPT) connecté au réseau.

Dans un premier temps, on a donné des généralités sur les convertisseurs DC-DC, utilisés dans les systèmes photovoltaïques. Comme le hacheur dévolteur, le hacheur survolteur et le hacheur mixte (dévolteur-survolteur).

D'après les résultats de la simulation obtenus, on peut dire que :

Le convertisseur DC-DC et la commande MPPT effectuent correctement leurs rôles.

On a remarqué que notre système est robuste contre toute perturbation liée à la variation de la fréquence ou la tension.

## Liste des symboles

---

E : Eclairement ( $\text{W}/\text{m}^2$ ).

$I_{ph}$  : Le photo-courant (A).

$R_p$  : Résistances parallèle shunt. (O)

$I_{sat}$ : Courant de saturation (A).

$R_S$  : Résistance série (O).

$T_c$  : Température de jonction ( $^{\circ}\text{K}$ ).

G : L'éclairement de référence ( $1000 \text{ W}/\text{m}^2$ ).

a : Le coefficient de courant en fonction de température ( $\text{A}/^{\circ}\text{C}$ ).

$T_{ref}$ : La température de référence ( $298 \text{ }^{\circ}\text{K}$ ).

$I_{cc}$  : Le courant de court-circuit (A).

$V_{co}$  : La tension de circuit ouvert (V).

FF : Facteur de forme.

$N_s$  : Nombre de modules dans le panneau en série.

$N_p$  : Nombre de modules dans le panneau en parallèle.

$P_{max}$  : La puissance maximale produite PV (W).

$V_{max}$  : Tension qui correspond à la puissance maximale (V).

$I_{max}$ : Courant qui correspond à la puissance maximale (A).

$V_{opt}$  : Tension optimale (V).

$I_{opt}$  : Courant optimum (A).

$V_{co}$  : Tension à circuit ouvert (V).

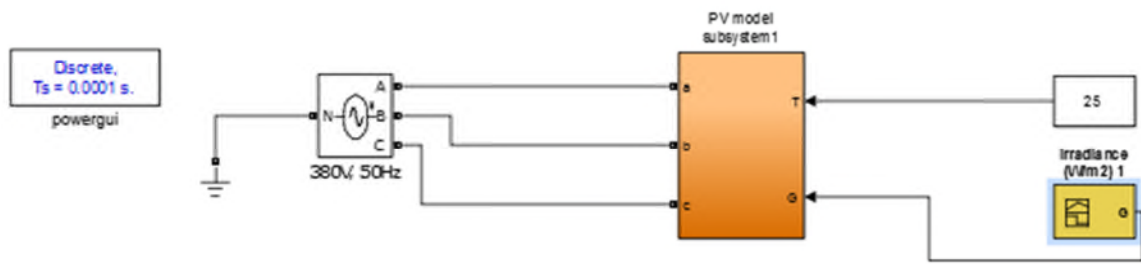
$I_{cc}$  : Courant de court-circuit (A)

K : coefficient de Boltzman ( $1.38.10^{-23} \text{ J} / \text{K}$ )

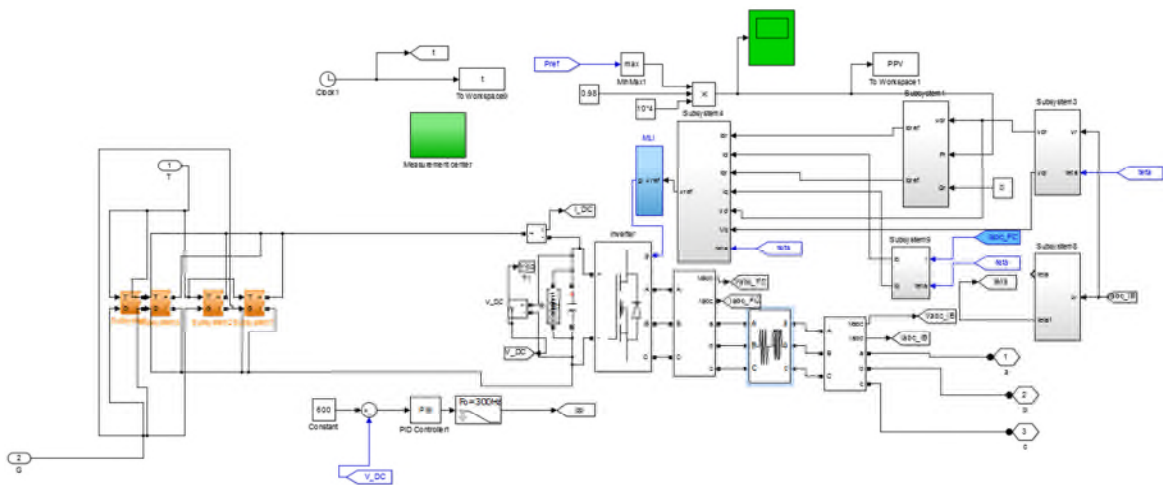
$T_{amb}$  : Température ambiante ( $^{\circ}\text{C}$ )

$T_c$  : Température de la cellule ( $^{\circ}\text{C}$ )

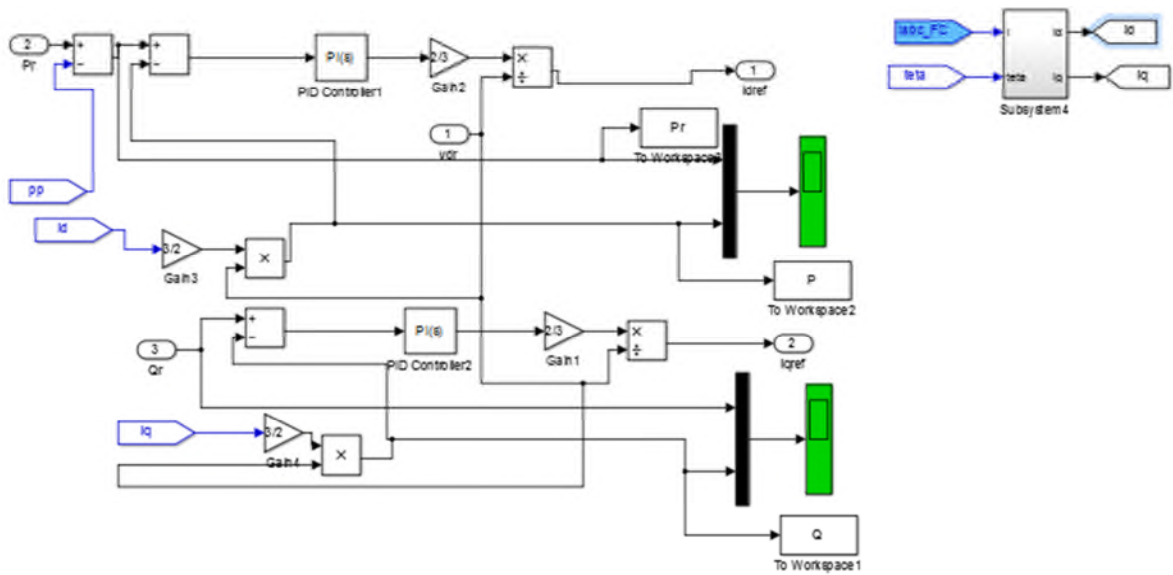
# Annexe



Chaîne complète



Chaîne non connecter aux reseau



PLL



# **Références bibliographiques**

---

## Références bibliographiques

---

- [1][2][3] Programme des énergies renouvelables et de l'efficacité énergétique ENR
- [4] F. Chekired, « Etude et implémentation d'une commande MPPT neuro-floue sur FPGA », mémoire de magister, Ecole Nationale Polytechnique, Alger, Algérie, 2008.
- [5] S. M. Ait-Cheikh, « Etude, Investigation et conception d'algorithmes de commande appliqués aux systèmes photovoltaïques », Thèse de Doctorat d'état, Ecole Nationale Polytechnique, Alger, Algérie, 2007.
- [6] Jordana Bratt, "grid connected pv inverters: modeling and simulation", Mémoire de Master, Université de San Diego State, 2011
- [07] V. Boitier, P. Maussion, C. CABAL 'Recherche du maximum de puissance sur les générateurs photovoltaïques', université de Toulouse, revue 3E.I, N°54, pp 90-96, septembre 2008. par supercondensateurs", thèse de Doctorat, université de Paris, 04/07/2011
- [08] V. Boitier, P. Maussion, C. CABAL 'Recherche du maximum de puissance sur les générateurs photovoltaïques', université de Toulouse, revue 3E.I, N°54, pp 90-96, septembre 2008. [9] C. Galize, "introduction à l'électrotechnique et à l'électronique de puissance" cours, université de Montpellier II, 12/02/2002
- [10] Merabet Kamel, " commande mu d'un onduleur triphasé basée sur la dispersion de la tension trlphasée", Université du Québec, 2011
- [11] Benseddik Othmane, Djaloud Fathi, "Etude et optimisation du fonctionnement d' système photovoltaïque", Mémoire de Master, Université de Ouargla, 27/06/2012
- [12] Guy Chateigner, Michel Boës, "Manuel de génie électrique", Dunod, 2007
- [13] Abouchabana Nabil, "Etude d'une nouvelle topologie buck-boost appliquée à un MPPT", Mémoire de Magister, Université de Laghouat, 2009
- [14] Philippe Barrade, "électronique de puissance méthodologie et convertisseurs élémentaire", press polytechnique et universitaires, 1ère édition 2006.
- [15] Lequeu Thierry, "Cours d'électronique de puissance", IUT GEII 2ième année, Option EEP, 2004/2005
- [16] Bogdan Grabowski, Christian Ripoll, " Aide-mémoire Électronique", Dunod, 5e édition, 2008
- [17] Wildi Théodore, Sybille Gilbert, " électrotechnique", de boeck, 4e édition, 2005

## Références bibliographiques

---

- [18] Touzani Youssef, " Commande aléatoire du convertisseur Buck-Boost triphasé à prélèvement sinusoïdal du courant", thèse de Doctorat, Université de Clermont-Ferrand, 10/07/2006
- [19] Thi Minh Chau LE, " Couplage Onduleurs Photovoltaïques et Réseau, aspects contrôle/commande et rejet de perturbations", thèse de Doctorat, Université de Grenoble, 25/01/2012
- [20] SONELGAZ Spa, "Notice d'information", fiche technique,2006
- [21] Abbassen Lyes, "étude de la connexion au réseau électrique d'une centrale photovoltaïque", Mémoire de Magister, Université de Tizi Ouzou,05/05/2011