

I. Introduction

Ces dernières années, l'intérêt d'utilisation des énergies renouvelables ne cesse d'augmenter, car l'être humain est de plus en plus concerné par les problèmes environnement. Les sources d'énergies renouvelables présentent l'avantage d'être disponibles en quantité illimitée, leur exploitation est un moyen de répondre aux besoins en énergie, tout en préservant l'environnement .Parmi ces énergies, on trouve l'énergie éolienne. Les caractéristiques mécaniques de l'éolienne, l'efficacité de la conversion de l'énergie mécanique en énergie électrique est très importante.

En premier lieu, on présente la définition de l'énergie éolienne et les principaux composants d'un système de conversion éolien de manière générale. Plusieurs technologies sont utilisées pour capter l'énergie du vent (capteur à axe vertical ou à axe horizontal) et leurs structures sont de plus en plus performantes. Les avantages et les inconvénients de ce type l'énergie seront mais en exergue. Aussi, les principales caractéristiques et l'évolution technologique des éoliennes durant ces dernières années, ainsi que les différents types des aérogénérateurs utilisés pour la production d'énergie éolienne seront étudiées.

I.1 Généralités sur l'énergie renouvelable

Les énergies renouvelables (soleil, vent, eau, biomasse) sont des sources d'énergie qui se renouvellent assez rapidement pour être considérées comme inépuisables à l'échelle de l'homme. D'une façon générale, les énergies renouvelables sont des modes de production d'énergie utilisant des forces ou des ressources dont les stocks sont illimités. On peut dire alors qu'une source d'énergie est renouvelable si le fait d'en consommer ne limite pas son utilisation future. En plus de leur caractère illimité, ces sources d'énergie sont peu ou pas polluantes. Le future. En plus de leur caractère illimité, ces sources d'énergie sont peu ou pas polluantes. Le future. En plus de leur caractère illimité, ces sources d'énergie sont peu ou pas polluantes. Le quantité que des carburants fossiles.

I.2 L'énergie éolienne

Parmi toutes les énergies renouvelables, à part l'énergie du bois, c'est l'énergie du vent qui a été exploitée en premier par l'homme. L'arrivée de l'électricité donne l'idée à Poul La Cour en 1891 d'associer à une turbine éolienne une génératrice. Ainsi, l'énergie en provenance du vent a pu être «redécouverte» (dans les années 40 au Danemark 1300

éoliennes). Au début du dernier siècle, les aérogénérateurs ont fait une apparition massive (6 millions de pièces fabriquées) aux Etats-Unis où ils étaient le seul moyen d'obtenir de l'énergie électrique dans les campagnes isolées. Dans les années 60, fonctionnait dans le monde environ 1 million d'aérogénérateurs. La crise pétrolière de 1973 a relancé de nouveau la recherche et les réalisations éoliennes dans le monde. La génération éolienne a connu son premier marché avec le « Wind rush » californien dans les années 1980 [1].

I.2.1 Définition de l'énergie éolienne

L'éolienne est un dispositif destiné à convertir l'énergie cinétique du vent en énergie mécanique, elles sont généralement utilisés pour produire de l'électricité et entre dans la catégorie des énergies renouvelables.

L'énergie éolienne est une énergie "renouvelable" non dégradée, géographiquement diffuse, et surtout en corrélation saisonnière (l'énergie électrique est largement plus demandée en hiver et c'est souvent à cette période que la moyenne des vitesses des vents est la plus élevée). Cependant, le captage et la conversion d'énergie sont complexes, les matériaux coûteux et la source d'énergie difficile à prévoir et reste aléatoire.

Les matériaux nécessaires à la fabrication des différents éléments (nacelle mât, pales et multiplicateur notamment) doivent être technologiquement avancés et sont par conséquent onéreux. L'énergie éolienne fait partie des nouveaux moyens de production d'électricité décentralisée proposant une alternative viable à l'énergie nucléaire sans pour autant prétendre la remplacer (l'ordre de grandeur de la quantité d'énergie produite étant largement plus faible).

I.2.2 Fonctionnement d'une éolienne

Les éoliennes permettent de convertir l'énergie du vent en énergie électrique. Cette Conversion se fait en deux étapes :

- ❖ Au niveau de la turbine (rotor), qui extrait une partie de l'énergie cinétique du vent

Disponible pour la convertir en énergie mécanique, en utilisant des profils aérodynamiques. Le flux d'air crée autour du profil une poussée qui entraîne le rotor et une traînée qui constitue une force parasite.

- ❖ Au niveau de la génératrice, qui reçoit l'énergie mécanique et la convertit en énergie
-

Électrique, transmise ensuite au réseau électrique.

Le fonctionnement général est illustré par la **figure (I-1)**. L'ensemble de la chaîne de conversion fait appel à des domaines très divers et pose des problèmes aérodynamiques.

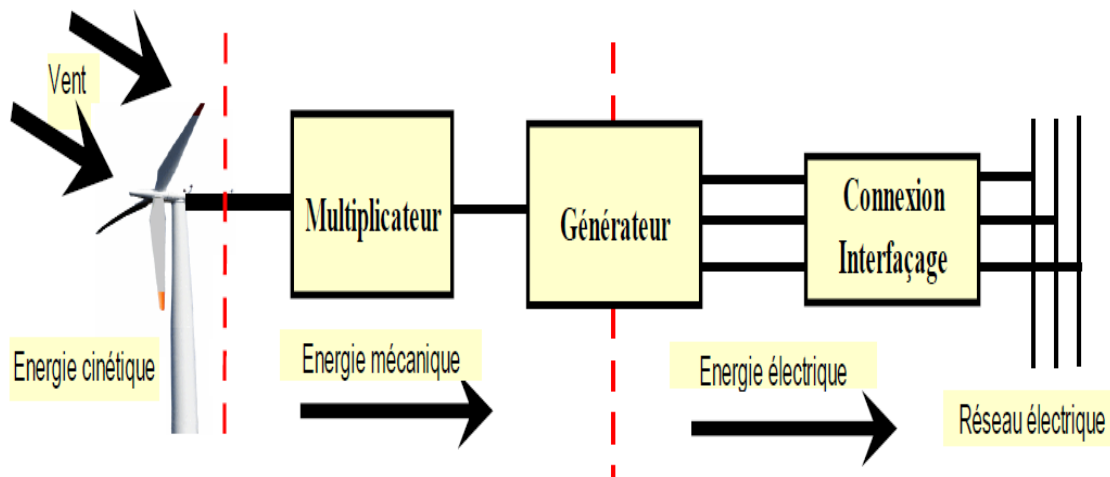
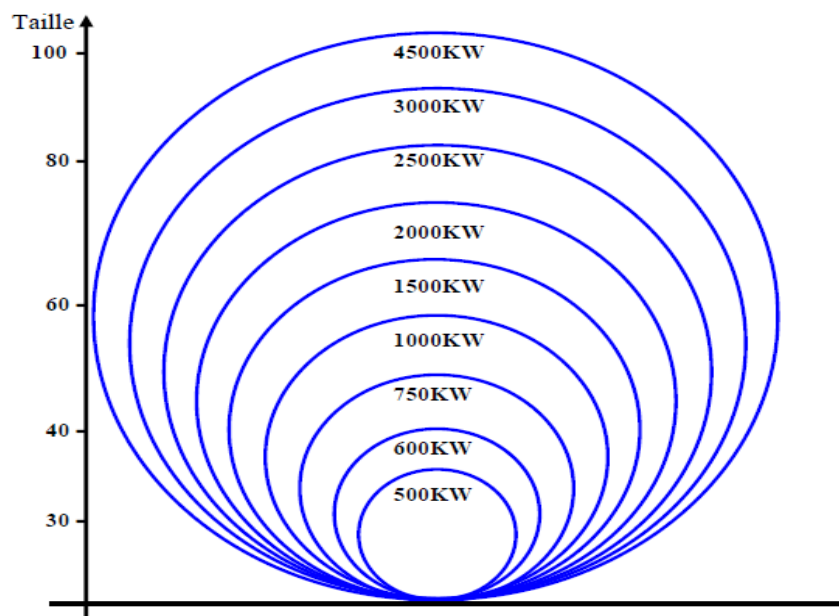


Figure I-1 : Conversion de l'énergie cinétique du vent.

I.3 Taille des aérogénérateurs.

Avant le développement récent et le besoin de fournir des puissances croissantes au réseau, Les chercheurs ont eu l'idée que pour exploiter le mieux possible de force du vent, il faut que l'hélice balaie la surface où le vent est maximum c'est-à-dire le plus haut possible du sol ce qui demande aux constructeurs des hélices haut perchées donc de grands diamètres.



FigureI-2 : Taille d'éolienne et la puissance.

I.4 Choix de type d'éoliennes

Aujourd'hui, la plupart des éoliennes commerciales raccordées au réseau actuelles sont à axe horizontal, car elles présentent un rendement aérodynamique plus élevé, démarrent de façon autonome et présentent un faible encombrement au sol. Le nombre de pales varie de 1 à 3, le rotor tripale étant de loin le plus répandu, car il représente un bon compromis entre le coût, le comportement vibratoire, la pollution visuelle et le bruit. D'ailleurs dans la suite de ce bibliographe ne seront étudiées que les éoliennes à axe horizontal [2]

ECHELLE	DIMÈTRE DE L'HÉLICE	PUISSANCE DELIVRÉE
Petite	Moins de 12 m	Moins de 40 KW
Moyenne	12 m à 45 m	De 40 KW à 1 MW
Grande	Grande 46 m et plus	1 MW et plus

Tableau I.1 : *classification des turbines éoliennes.*

I.5 Classification des éoliennes

On peut classer les générateurs éoliens selon les différents critères. Ces derniers peuvent alors se classer selon.

- Le type du capteur (à axe horizontal ou vertical).
- La nature du convertisseur électromécanique (machine asynchrone, synchrone, à courant continu, etc...).
- La nature de l'accouplement mécanique (présence de multiplicateur de vitesse ou attaque directe).
- Le mode de fonctionnement (vitesse fixe ou variable).

I.5.1 Différents types d'éoliennes

Il existe deux principaux types d'éoliennes qui se différencient essentiellement dans leur organe capteur d'énergie à savoir l'aéroturbine. En effet, selon la disposition de la turbine par rapport au sol on obtient alors seront classés selon deux catégories:

♦ Capteurs à axe horizontal. Et ♦ Capteurs à axe vertical.

I.5.1.1 Les éoliennes à axe horizontal

Les éoliennes à axe horizontal, plus largement employées, nécessitent souvent un mécanisme d'orientation des pales, présentant un rendement aérodynamique plus élevé. Elles démarrent de façon autonome et présentent un faible encombrement au niveau du sol. Dans ces types d'éolienne, l'arbre est parallèle au sol. Le nombre de pales utilisé pour la production d'électricité varie entre 1 et 3. Le rotor tripale est le plus utilisé car il constitue un compromis entre le coefficient de puissance, le coût et la vitesse de rotation du capteur éolien. Ce type d'éolienne a pris le dessus sur celles à axe vertical car elles représentent un coût moins important [3]. Les turbines à axe horizontal sont généralement placées face au vent par un mécanisme d'asservissement de l'orientation ou par un phénomène d'équilibre dynamique naturel assuré par un gouvernail dans le cas d'une turbine sous le vent[4]

Il existe deux catégories d'éolienne à axe horizontal :

✚ **Amont** : le vent souffle sur le devant des pales en direction de la nacelle. Les pales sont rigides, et le rotor est orienté selon la direction du vent par un dispositif.

✚ **Aval** : Le vent souffle sur l'arrière des pales en partant de la nacelle. Le rotor est flexible, auto orientable.

La disposition turbine en amont est la plus utilisée car plus simple et donne de meilleurs résultats pour les fortes puissances : pas de gouverne, les efforts de manœuvre sont moins importants et il y a une meilleure stabilité. Les pales des éoliennes à axe horizontal doivent toujours être orientées selon la direction du vent. Pour cela, il existe des dispositifs d'orientation de la nacelle en fonction de cette direction [5].

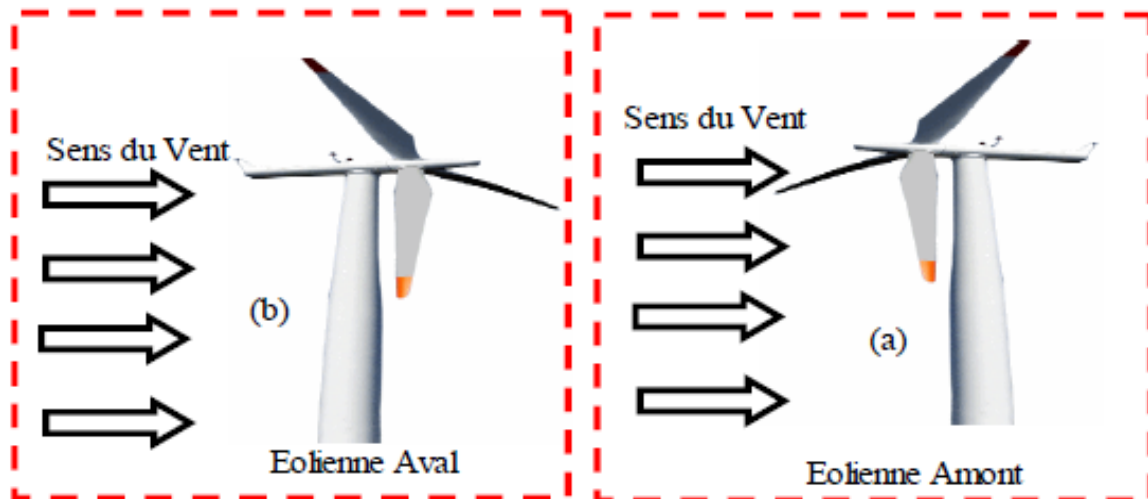


Figure I-3 : Eolienne en amont et en aval.

✚ Eoliennes lentes

Les éoliennes lentes **figure (a)** sont munies d'un grand nombre de pales entre (20 et 40), leur inertie importante impose en général une limitation du diamètre à environ 8m. Leur coefficient de puissance atteint rapidement sa valeur maximale lors de la montée en vitesse mais décroît également rapidement par la suite. Ces éoliennes multiples sont surtout adaptées aux vents de faible vitesse.

✚ Eoliennes rapides

Les éoliennes rapides **figure (b)** ont un nombre de pales assez réduit, qui varie en général entre 2 et 4 pales. Elles sont les plus utilisées dans la production d'électricité en raison de leur efficacité, de leur poids et de leur rendement élevé. Par contre, elles présentent l'inconvénient de démarrer difficilement.



a) Eolienne rapide



b) Eolienne lente

Figure I-4 : Eolienne à axe horizontal

I.5.1.2 principaux composants d'une éolienne

L'éolienne se compose de 3 pales (en général) portées par un rotor.

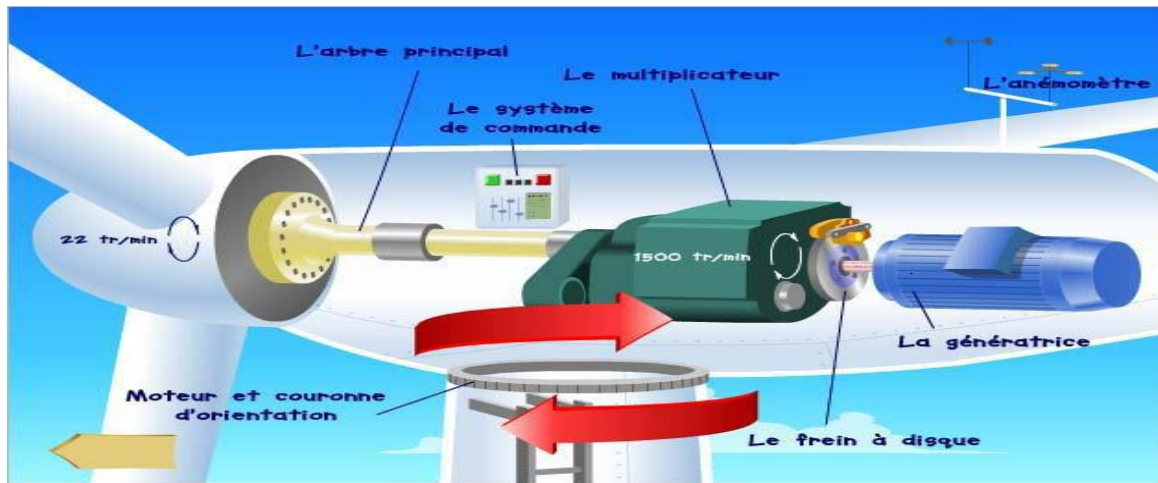


Figure I-5: principaux composants d'une éolienne

I.5.1.2.a. Le mat ou la tour : c'est un tube d'acier, il doit être le plus haut possible pour bénéficier du maximum de l'énergie cinétique du vent et d'éviter les perturbations près du sol. Au sommet du mat se trouve la nacelle.

I.5.1.2.b. La nacelle : regroupe tout le système de transformation de l'énergie éolienne en énergie électrique et divers actionneurs de commande [6].

- ✚ **Le multiplicateur :** sert à adapter la vitesse de la turbine éolienne à celle de la génératrice électrique. Ce multiplicateur est muni d'un frein mécanique à disque actionné en cas d'urgence lorsque le frein aérodynamique tombe en panne ou en cas de maintenance de l'éolienne [7].
- ✚ **L'arbre :** qui relie le moyeu au multiplicateur, il contient un système hydraulique permettant le freinage aérodynamique en cas de besoin.
- ✚ **Un moteur électrique :** permet d'orienter la partie supérieure afin qu'elle

Soit toujours face au vent. Les pales permettent de transformer l'énergie cinétique (énergie que possède un corps du fait de son mouvement) du vent en énergie mécanique. La plupart des générateurs ont besoin de tourner à très grande vitesse (de 1000 à 2000 tours par minute) pour produire de l'électricité.

- ✚ **Le système de refroidissement** : qui se compose généralement d'un ventilateur électrique utilisé pour refroidir la génératrice, et d'un refroidisseur à l'huile pour le multiplicateur.
- ✚ **Le système de contrôle-commande** Comporte un ordinateur qui surveille en permanence l'état de l'éolienne tout en contrôlant le dispositif d'orientation. En cas de défaillance (par exemple une surchauffe du multiplicateur ou de la génératrice), le système arrête automatiquement l'éolienne et le signale à l'ordinateur de l'opérateur via un modem téléphonique [4].
- ✚ **Le frein à disque**: qui permet d'arrêter le système en cas de surcharge.
- ✚ **Les outils de mesure du vent**: Nous avons deux types: une girouette figure (I-6.b) pour évaluer la direction du vent et un anémomètre figure (I-6.a) pour en mesurer la vitesse.

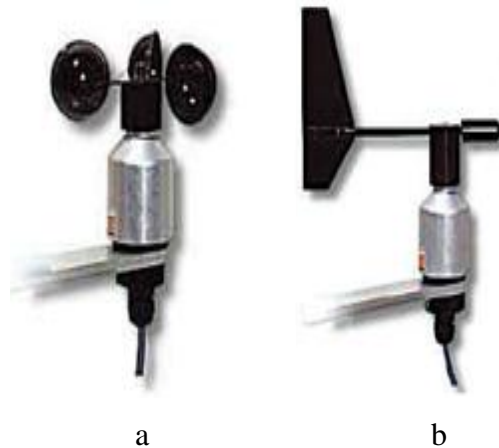


Figure I-6: (a) Anémomètre. (b) Girouette.

Elles présentent des avantages et des inconvénients que nous pouvons citer comme suit

I.5.1.3 Avantages des éoliennes à axe horizontal

- ❖ Une très faible emprise au sol par rapport aux éoliennes à axe vertical.
- ❖ Cette structure capte le vent en hauteur, donc plus fort et plus régulier qu'au voisinage du sol.
- ❖ Le générateur et les appareils de commande sont dans la nacelle au sommet de la tour. Ainsi, il n'est pas nécessaire de rajouter un local pour l'appareillage.

I.5.1.4 Inconvénient des éoliennes à axe horizontal

- ❖ Coût de construction très élevé.

- ❖ L'appareillage se trouve au sommet de la tour ce qui gêne l'intervention en cas d'incident.

I.5.2.1 Les éoliennes à axe vertical

Les éoliennes à axe vertical ont été les premières structures utilisées pour la production de l'énergie électrique. Ce type d'éolienne a fait l'objet de nombreuses recherches. Il présente l'avantage de ne pas nécessiter de système d'orientation des pales et de posséder une partie mécanique (multiplicateur et génératrice) au niveau du sol, facilitant ainsi les interventions de maintenance.



Figure I-7 : *éoliennes à axe vertical*

Les éoliennes à axe vertical peuvent être classées aussi selon leurs caractéristiques aérodynamiques en deux familles.

I.4.2.1.a. Rotor de Savonius

Le rotor de Savonius figure (I-8) (du nom de son inventeur, breveté en 1925) dont le fonctionnement est basé sur le principe de "traînée différentielle" utilisé dans les anémomètres. Les efforts exercés par le vent sur chacune des faces d'un corps creux sont d'intensités différentes, il en résulte alors un couple moteur entraînant la rotation de l'ensemble. L'effet est ici renforcé par la circulation d'air entre deux demi-cylindres qui augmente le couple moteur [8].

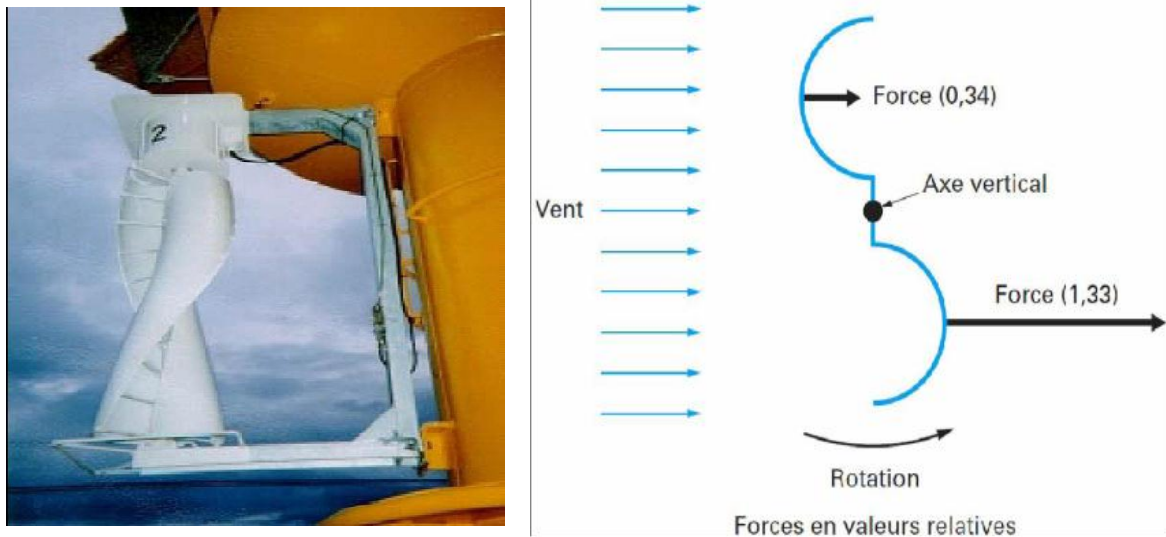


Figure I-8: Eoliennes à axe vertical à Rotor de Savonius

I.5.2.1.b. Rotor de Darrieus

Ce type d'aérogénérateur est basé sur le fait qu'un profil placé dans la direction d'écoulement. De l'air est soumis à des forces de direction et d'intensité variables selon l'orientation de ce Profil (Figure I-9). La résultante de ces forces génère un couple moteur entraînant l'orientation du dispositif. Le principe de mise en mouvement de ce type d'éolienne est le vent sur chacune des faces d'un corps creux sont d'intensités différentes, on obtient ainsi un couple moteur.

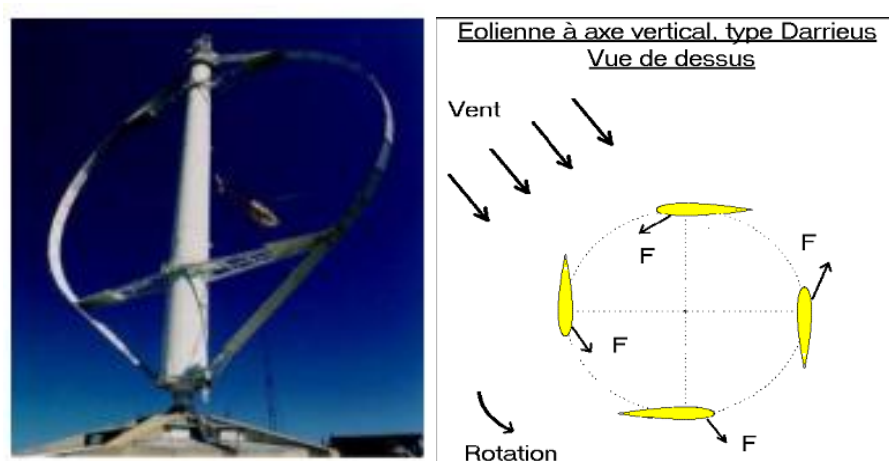


Figure I-9 : Schéma de principe du rotor de Darrieus.

I.5.2.2 Avantages des éoliennes à axe vertical

- ❖ La conception verticale offre l'avantage de mettre le multiplicateur, la génératrice et les appareils de commande directement au sol
- ❖ La non nécessité d'un système d'orientation du rotor car le vent peut faire tourner la structure quelque soit sa direction [04].
- ❖ Sa conception est simple, robuste et nécessite peu d'entretien
- ❖ Faible bruit [09].

I.5.2.3 Les inconvénients

Les inconvénients principaux d'une éolienne axe vertical sont :

- ❖ Faible rendement et fluctuations importantes de puissance [04].
- ❖ Faible vitesse du vent à proximité du sol [04].
- ❖ L'éolienne ne démarre pas automatiquement (Elle démarre avec des vitesses de vent de l'ordre de 2 m/s)[10] .

I.6 Selon la technologie

Sur le marché de l'industrie éolienne, on distingue deux technologies d'éoliennes, du point de vue vitesse de rotation : les éoliennes à vitesse fixe et les éoliennes à vitesse variable.

I.6.1 Les éoliennes à vitesse fixe

Les premières éoliennes commercialisées reposent sur l'utilisation d'une machine asynchrone à cage directement couplée sur le réseau électrique. Un multiplicateur de vitesse entraîne cette machine à une vitesse qui est maintenue approximativement constante grâce à un système mécanique d'orientation des pales. Une batterie de condensateurs est souvent associée pour compenser la puissance réactive nécessaire à la magnétisation de la machine asynchrone à cage [04].

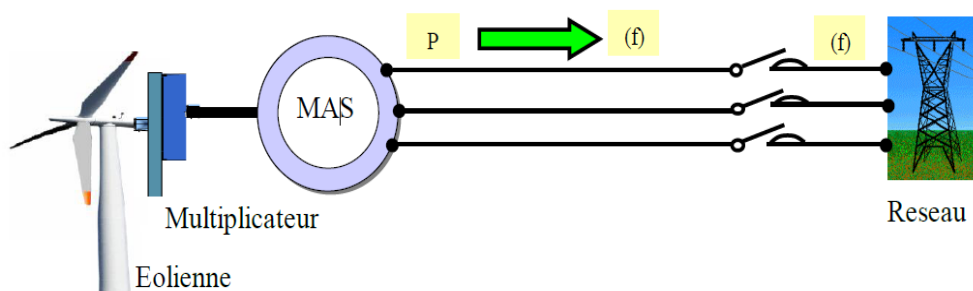


Figure I-10 : Eolienne directement connectée au réseau.

I.6.1.1 Avantage et Inconvénients du fonctionnement à vitesse fixe

✚ Avantage:

- Système électrique plus simple.
- Moins cher.
- Pas besoin de système électronique de commande
- Plus fiable (moins d'entretien) [10].

✚ Inconvénients :

- L'énergie captée n'est pas forcément optimale.
- Difficulté de contrôler la puissance transitée au réseau.
- Présence des efforts et oscillations du couple dans le train de puissance [10].
- Fonctionnement à une plage de vitesse de vent très étroite, donc une production d'énergie très perturbée.

Ces inconvénients ont poussé les industriels à développer d'autres systèmes plus performants et fonctionnant pour une gamme de vitesse plus large.

I.6.2 Les éoliennes à vitesse variable

-Principe

La configuration de la **figure (I-11-a)**, est basée sur une machine asynchrone à cage pilotée au stator de manière à fonctionner à vitesse variable, par des convertisseurs statiques. La configuration de la **figure (I-12-b)**, est basée sur une machine asynchrone à double alimentation et à rotor bobine. La vitesse variable est réalisée par l'intermédiaire des convertisseurs de puissance, situés au circuit rotorique.

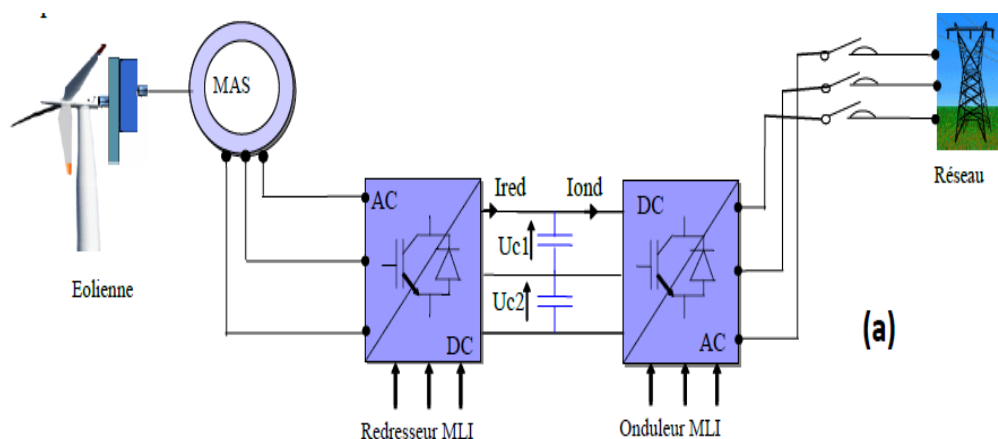


Figure I-11: a) machine asynchrone à cage pilotée à vitesse variable

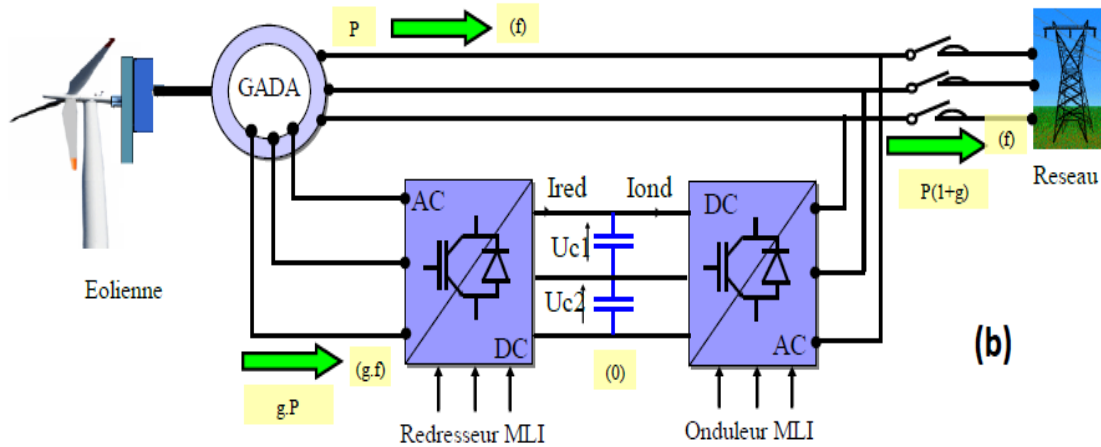


Figure I-12 : b) MADA à rotor bobine

I.6.2.1 Intérêt de la vitesse variable

La caractéristique générale de la puissance convertie par une turbine éolienne en fonction de sa vitesse, est donnée par la figure (I-10).

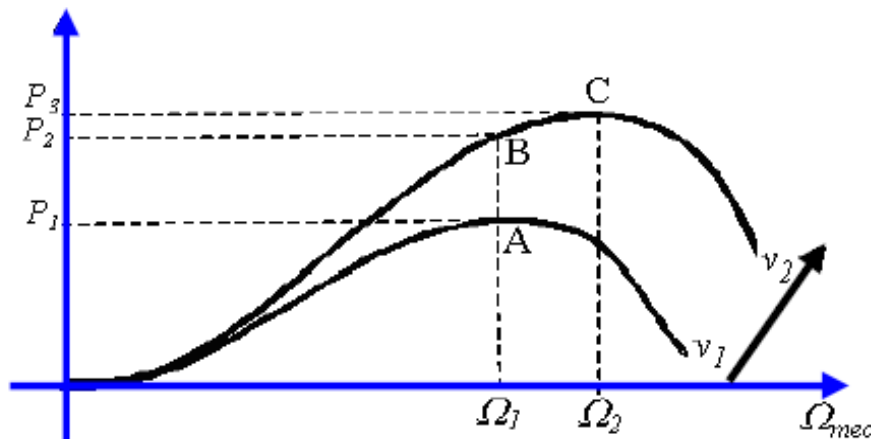


Figure I-13 : Caractéristique de puissance générée en fonction de la vitesse mécanique et la vitesse du vent

Pour une vitesse de vent v_1 et une vitesse mécanique de la génératrice (Ω_1), on obtient une puissance nominale P_1 (point A). Si la vitesse du vent passe de v_1 à v_2 , et que la vitesse de la génératrice reste inchangée (cas d'une éolienne à vitesse fixe), la puissance P_2 se trouve sur la 2ème caractéristique (point B). [10]

La puissance maximale se trouve ailleurs sur cette caractéristique (point C). Si on désire extraire la puissance maximale, il est nécessaire de fixer la vitesse de la génératrice à une vitesse Supérieure (Ω_2). Il faut donc rendre la vitesse mécanique variable en fonction de la vitesse du vent pour extraire le maximum de la puissance générée. [18] [19].

I.7 Système de Régulation

I.7.a Freinage Mécanique

Les dispositifs sont nombreux : frein à main, à air comprimé, électromécanique ou électromagnétique. Le frein est inséré au plus près de l'hélice lorsqu'il y a une ligne d'arbre avec multiplicateur. Il doit agir progressivement pour réduire les contraintes lors d'un freinage d'une roue de grande inertie.

I.7.b Systèmes de Régulation au Niveau de la Turbine

Ce moyen de contrôle permet essentiellement de limiter la puissance pour les vents forts, la plupart des turbines éoliennes utilisent deux principes de régulation aérodynamique pour contrôler la vitesse de l'éolienne par rapport à la vitesse du vent.

I.7.1 Régulation mécanique de la puissance d'une éolienne

Les objectifs de la régulation sont d'assurer la sécurité de l'éolienne par vents forts et de limiter la puissance.

Les éoliennes sont conçues pour produire de l'électricité à un prix aussi bas que possible. Par conséquent, les éoliennes sont en général construites de manière à atteindre leur performance maximale à environ 15 m/s. Il est en fait inutile de concevoir des éoliennes qui maximisent leur rendement à des vitesses de vent encore plus élevées, celles-ci étant peu fréquentes. [11] En cas de vitesses de vent supérieures à 15 m/s, il est nécessaire de perdre une partie de l'énergie supplémentaire contenue dans le vent afin d'éviter tout endommagement de l'éolienne. Toutes les éoliennes sont donc conçues avec un système de régulation de la Puissance.

A côté de la vitesse nominale V_n , on spécifie aussi :

- la vitesse maximale du vent V_M , pour laquelle la turbine ne convertit plus l'énergie éolienne pour des raisons de sûreté de fonctionnement.
- la vitesse de démarrage V_d , à partir de laquelle l'éolienne commence à fournir de l'énergie,

Les vitesses V_n , V_d et V_M définissent quatre zones sur le diagramme de la puissance utile en fonction de la vitesse du vent (Figure 1-14).

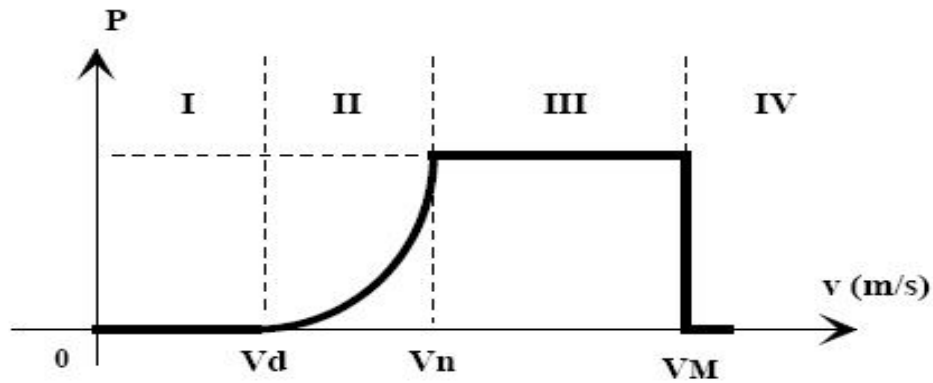


Figure I-11 : Diagramme de la puissance utile sur l'arbre en fonction de la vitesse du vent

- **la zone I :** $P = 0$ le vent n'est pas suffisant pour faire fonctionner la turbine
- **la zone II :** la puissance fournie par l'arbre va dépendre de la vitesse du vent
- **La zone III :** la vitesse de rotation est maintenue constante par régulation de la vitesse et où la puissance extraite est donc limitée, tout en restant le plus proche possible de la puissance nominale de la turbine. La puissance fournie reste égale à P_n .
- **La zone IV :** la vitesse de vent est trop importante, pour ne pas détériorer le générateur éolien, les pales de la turbine sont mises en drapeaux ($=90^\circ$) [12].

On remarque que ce système intervient dans le fonctionnement de la turbine, par la variation du calage β , de manière prépondérante depuis le démarrage (zone I) et dans le régime de régulation de vitesse (zone II et III) jusqu'au phénomène de décrochage aérodynamique (zone IV) de la turbine. Ce système de régulation offre les avantages suivants :

- la possibilité de pouvoir effectuer un contrôle actif de la puissance sous toutes les conditions de vent (en dehors de la vitesse limite de sécurité), y compris à une puissance partielle.
- elles peuvent fournir la puissance nominale même quand la densité de l'air est faible (des sites sur les hauteurs, grandes températures).
- démarrage rapide par changement de l'angle de calage.
- il n'y a pas besoin de freins puissants pour les arrêts d'urgence.
- les contraintes des pales sont faibles.

I.8 Application des éoliennes

Un système éolien peut être utilisé en trois applications distinctes :

- ❖ Systèmes isolés.
- ❖ Systèmes hybrides.
- ❖ Systèmes reliés au réseau.

a. Systèmes Isolés

L'énergie éolienne est aussi utilisée pour fournir de l'énergie à des sites isolés, ce dernier généralement utilise quelques formes de stockage d'énergie. Ce stockage peut être fait par des batteries.

b. Systèmes Hybrides

Les systèmes hybrides sont ceux qui présentent plus d'une source d'énergie comme, par Exemple, turbines éoliennes, génératrices, modules photovoltaïques, entre eux. L'utilisation de plusieurs formes de génération d'énergie électrique augmente la complexité du système et exige l'optimisation de l'utilisation de chacune des sources. Dans ces systèmes, il faut réaliser un contrôle de toutes les sources pour maximiser la livraison de l'énergie à l'utilisateur.

c. Systèmes Liés au Réseau

Plus de 95% de la capacité mondiale d'énergie éolienne est raccordée à des grands réseaux de puissance, le fonctionnement des turbines éoliennes connectées aux réseaux est techniquement moins complexe que son application individuelle isolé.

I.10 Avantages et désavantages de l'énergie éolienne

La croissance de l'énergie éolienne est évidemment liée aux avantages de l'utilisation de ce type de l'énergie.

Cette source d'énergie a également des désavantages qu'il faut étudier, afin que ceux-ci ne deviennent pas un frein à son développement.

I.9.1 Avantages de l'énergie éolienne

- ❖ L'énergie éolienne est une énergie renouvelable inépuisable, c'est-à-dire que contrairement aux énergies fossiles, les générations futures pourront toujours en bénéficier.
- ❖ L'énergie éolienne n'est pas non plus une énergie à risque comme l'énergie nucléaire. et ne produit évidemment pas de déchets radioactifs dont on connaît la durée de vie.
- ❖ C'est l'énergie la moins chère entre les énergies renouvelables.
- ❖ L'énergie éolienne crée plus d'emplois par unité d'électricité produite que n'importe quelle source d'énergie traditionnelle [13].
- ❖ Ce type d'énergie est facilement intégré dans un système électrique existant déjà.

I.9.2 Les désavantages de l'énergie éolienne

Même s'ils ne sont pas nombreux, l'éolien a quelques désavantages :

- ❖ L'impact sur les oiseaux, certaines études montrent que ceux-ci évitent les aérogénérateurs.
- ❖ la puissance électrique produite par les aérogénérateurs n'est pas constante. La qualité de la puissance produite n'est pas toujours très bonne.
- ❖ Le coût de l'énergie éolienne par rapport aux sources d'énergie classiques,

Conclusion

Une brève description sur les systèmes éoliens a été présentée dans ce chapitre. Comme beaucoup d'énergies renouvelables.

Dans ce chapitre d'arriver à une meilleure compréhension du fonctionnement des turbines éoliennes, partant de la conversion de l'énergie cinétique du vent en énergie mécanique, nous avons décrit de façon explicite les différents éléments constitutifs de l'éolienne. Et nous avons cité les générateurs les plus utilisés dans la conversion de l'énergie mécanique de la turbine en énergie électrique. Ensuite, nous avons présenté les deux technologies des éoliennes à savoir les éoliennes à vitesse fixe et celles à vitesse variable. Enfin nous avons vu les avantages et désavantages de l'énergie éolienne.

