

République Algérienne Démocratique et Populaire  
Ministère de l'Enseignement Supérieur et de la Recherche Scientifique



Université Ibn Khaldoun de Tiaret  
Faculté des Sciences Appliquées  
Département de Génie électrique



## MÉMOIRE DE FIN D'ETUDES

Pour l'obtention du Diplôme de Master

**Domaine :** Sciences et Technologie

**Filière :** Automatique

**Parcours :** Master

**Spécialité :** Automatique

**Thème**

**Contribution au contrôle et à l'optimisation  
d'une chaîne éolienne par les techniques de  
l'intelligence artificielle**

Préparés par :

**HADJ Ahmed Hichem**

**BOUZIANE Mimoun**

Soutenu publiquement le : 23 / 06 / 2024, devant le jury composé de :

MOSTAFA BECHIEKH	Maître de Conférences "B" (Univ. Ibn Khaldoun)	Président
MOUSTAFA MAASKRI	Maître de Conférences "B" (Univ. Ibn Khaldoun)	Examineur
HAMID BOUMEDIENNE.	Maître de Conférences "B" (Univ. Ibn Khaldoun)	Examineur
SOUHILA ZINE	Maître de Conférences "B" (Univ. Ibn Khaldoun)	Encadreur
MIHOUB YUCEF	Maître de Conférences "A" (Univ. Ibn Khaldoun)	Co encadreur

Année universitaire : 2023 – 2024

# *R*emerciement

*Allah le bénéfique soit loué et qu'il nous guide sur la bonne voie*

*Ainsi nous remercions nos encadreurs Monsieur **Youcef** Mihoub et Mme **ZINE Souhila** pour tous leurs conseils et orientations pour la réalisation de ce travail.*

*Nous remercions les membres du jury qui ont bien voulu lire et évaluer le présent Mémoire*

*Nos remerciements vont aussi aux enseignants du département de génie électrique pour leurs aides et orientations précieuses.*

*Et à tous ceux qui ont participé de près ou de loin à la réalisation de ce travail*

# *D*édicace

*A nos chers parents, pour leurs dévouements, leurs amours, leur compréhension, leurs sacrifices, leur tendresse, leurs prières et leur patience a notre égard.*

*Nos chers frères et sœurs : Pour leurs soutien durant toute la période de nos études.*

*Nos amis: pour leur compagnie et bons moments passés ensemble.*

*A tous ceux qui ont participé de près ou de loin à la réalisation de ce travail.*

---

*Liste des abréviations*

---

<b>P :</b>	Densité de l'air ;
<b>s:</b>	Surface balayée par les pales de l'éolienne ;
<b>C<sub>p</sub>:</b>	Coefficient de puissance ;
<b><math>\lambda</math>:</b>	vitesse spécifique;
<b><math>\beta</math>:</b>	Pitch angle;
<b>R<sub>t</sub>:</b>	Le rayon des pales de la turbine ;
<b><math>\Omega</math><sub>t</sub>:</b>	La vitesse de la turbine ;
<b>C<sub>g</sub>:</b>	Couple mécanique sur l'arbre de la génératrice ;
<b>C<sub>aer</sub>:</b>	Couple aérodynamique ;
<b>G:</b>	Gain du multiplicateur ;
<b><math>\Omega</math><sub>turbine</sub>:</b>	Vitesse de rotation du générateur (avant le multiplicateur) ;
<b><math>\Omega</math><sub>mec</sub>:</b>	Vitesse de rotation du générateur (après le multiplicateur) ;
<b>C<sub>mec</sub>:</b>	Couple mécanique total ;
<b>C<sub>em</sub>:</b>	Couple électromagnétique du générateur ;
<b>C<sub>g</sub>:</b>	Couple mécanique sur l'arbre de la génératrice ;
<b><math>\Omega</math>:</b>	Vitesse de rotation du rotor ;
<b><math>\omega</math>:</b>	Vitesse de rotation de la génératrice ;
<b>V<sub>sd_q</sub> :</b>	Les composantes de la tension statorique dans le repère d-q ;
<b>i<sub>sd-q</sub>:</b>	Courants statorique instantanée dans l'axe d et q ;
<b>E:</b>	Erreur ;
<b>dE:</b>	Dérivée de l'erreur ;
<b>S:</b>	Surface de glissement ;
<b>C:</b>	Capacité du bus continu ;
<b>i<sub>Nd_q</sub> :</b>	Courants de réseau instantané dans l'axe d et q ;
<b>id<sub>c</sub>:</b>	Courant du bus continu ;
<b>i<sub>Nd_</sub>:</b>	Courants de réseau instantané dans l'axe d et q ;
<b>id<sub>c</sub> :</b>	Courant du bus continu ;
<b>GSAP G:</b>	énératrice synchrone à aimants permanents ;
<b>MPPT :</b>	Maximum Power Point Tracking;
<b>FLC :</b>	Fuzzy logic control;

---

*Liste des figures*

---

<b>Figure I.1</b> :Conversion de l'énergie cinétique du vent.....	4
<b>Figure I.2</b> Principaux organes du système de conversion éolien.....	4
<b>Figure I.3</b> Composant d'une éolienne. ....	5
<b>Figure I.4.</b> Schéma de conversion de l'énergie éolienne .....	6
<b>Figure I.5</b> Eléments du système mécanique complets.....	7
<b>Figure I.6</b> Bilan des forces sur une pale. ....	8
<b>Figure I.7</b> Représentation du système mécanique de l'éolienne.....	9
<b>Figure I.8</b> Canal de courant d'air autour d'une éolienne .....	10
<b>Figure I.9</b> Schéma du Coefficient aérodynamique ( $C_p$ ) en fonction du ratio de vitesse de la turbine ( $\lambda$ ) .....	12
<b>Figure I.10</b> Représentation de la vitesse spécifique .....	12
<b>Figure I.11</b> Schéma bloc de la turbine.....	14
<b>Figure I. 12</b> : Allure de la vitesse du vent.....	15
<b>Figure I. 13</b> : Allure du coefficient de puissance en boucle ouverte. ....	15
<b>Figure I. 14</b> : Allure de la vitesse spécifique en boucle ouverte .....	15
<b>Figure I. 15:</b> Allure de la vitesse de rotation (rad/s).....	16
<b>Figure I.16</b> : Caractéristiques puissance et vitesse éolienne .....	17
<b>Figure I.17</b> : Schéma bloc de la MPPT avec asservissement de la vitesse .....	18
<b>Figure I. 18</b> : Principe de fonctionnement de la MPPT. ....	19
<b>Figure I.19</b> : Schéma bloc de la commande directe de vitesse de la turbine avec un régulateur PI.....	20
<b>Figure I.20</b> : Schéma bloc de la commande directe de vitesse de la turbine avec un régulateur PI .....	20
<b>Figure II.21.</b> Représentation du Point de fonctionnement optimal de la turbine.....	22
<b>Figure I.22</b> : Allure de la vitesse du vent.....	23
<b>Figure I.23</b> : Allure du coefficient de puissance avec un régulateur PI. ....	23
<b>Figure I.24</b> : Allure de la vitesse de notation avec un régulateur PI.....	24
<b>Figure II.1.</b> Représentation du repère abc .....	26
<b>Figure II.2.</b> Passage du repère triphasés à repère du park .....	27
<b>Figure II.3.</b> Schéma de la boucle de régulation du courant $i_{sd}$ .....	31
<b>Figure II.4.</b> Représentation des commandes appliquées au système (turbine, GSAP). ....	32

.....	32
<b>Figure II.5 :</b> Représentation de l'allure de la vitesse de rotation de la turbine.....	33
<b>Figure II.06 :</b> Allures des courants $i_{sd}$ et $i_{sq}$ .....	33
<b>Figure II .07 :</b> Allures des tensions.....	34
<b>Figure II .08 :</b> Allures de la puissance de la GSAP .....	34
<b>Figure III.1.</b> Représentation schématique de l'univers de discours.....	38
<b>Figure III.2.</b> Opération NON .....	39
<b>Figure III. 3.</b> Opérateur ET.....	40
<b>Figure III. 4.</b> Opérateur OU.....	40
<b>Figure III.5.</b> Représentation schématique d'un ensemble flou d'une variable linguistique.....	41
<b>Figure III.6.</b> Formes usuelles des fonctions d'appartenance.....	42
<b>Figure III. 8.</b> Structure générale d'un contrôleur flou.....	43
<b>Figure III.9 :</b> Structure du contrôleur flou adaptatif utilisé.....	48
<b>Figure III.10 :</b> Formes des fonctions d'appartenance des entrées.....	49
<b>Figure III.11 :</b> Schéma bloc de la commande directe de vitesse de la turbine avec un régulateur PI Flou adaptatif.....	50
<b>Figure III.12</b> Schéma du redresseur.....	52
<b>Figure III.13:</b> Boucle de la régulation du bus continu.....	54
<b>Figure III.14 :</b> Schéma d'un filtre.....	55
<b>Figure III.15 :</b> Schéma bloc du contrôle des courants transités par le réseau dans le repère de Park.....	57
<b>Figure III.16 :</b> Structure de la chaîne globale.....	59
<b>Figure III.17 :</b> Allure du coefficient de puissance $C_p$ .....	59
<b>Figure III.18 :</b> Allure du coefficient de puissance $\lambda_{opt}$ .....	60
<b>Figure III.19 :</b> Allure de vitesse mécanique.....	60
<b>Figure III.20 :</b> Allure du courant $i_{sd}$ .....	61
<b>Figure III.21 :</b> Allure du courant $i_{sq}$ .....	61
<b>Figure III.21 :</b> Allure du courant $i_{dq}$ .....	62
<b>Figure III.22 :</b> Allure de tensions de bus continue $V_{dc}$ .....	62
<b>Figure III.23 :</b> Allure de puissance active et réactive $P_g Q_g$ .....	62
<b>Figure III.24 :</b> Allure du courant $i_{ind}$ .....	63

---

*Liste des Tableaux*

---

<b>Tableau I.1.</b> Fonctionnement de la MPPT .....	19
<b>Tableau III.2.</b> Méthodes usuelles de l'inférence floue.....	45
<b>Tableau III. 3 :</b> Matrice d'inférence pour la sortie $K_p$ .....	49
<b>Tableau III. 4 :</b> Matrice d'inférences pour la sortie $K_i$ .....	50

# *Table des matières*

- Dédicace .....	
- Remerciements.....	
- Liste des figures.....	
- Liste tableaux.....	
Introduction générale.....	1

## **CHAPITRE I**

### **Modélisation et commande d'une turbine**

I. Introduction.....	4
I.1. Définition de l'énergie éolienne .....	4
I.2. Les principaux composants d'une éolienne .....	5
I.3. Principe de fonctionnement d'une éolienne.....	6
I.3.1. stratégie de fonctionnement d'une éolienne .....	6
I.4 Modélisation de l'éolienne.....	7
I.4.1 Modélisation du vent .....	7
I.4.2. Bilan des forces sur une pale.....	8
I.4.3 .Hypothèses simplificatrices pour la modélisation de la turbine.....	8
I.4.4. Loi de Betz .....	9
I.4.5 Calcul du coefficient de puissance .....	11
I.4.6. Calcul de la vitesse spécifique ou normalisée (Tip-Speed-Ratio(.....	12
I.4.7. Modèle du multiplicateur.....	12
I.4.8 Équation dynamique de l'arbre .....	13
I.5. Résultats de simulation en boucle ouverte.....	14
I.6. Stratégie de commande de la turbine.....	16
I.6.1 Maximisation de la puissance extraite dans la zone 2.....	17
I.7. Commande en vitesse de la turbine.....	19
I.7.1. Conception de correcteur de vitesse par PI classique.....	19
I.8. Résultats de simulation .....	22
I.9. Conclusion.....	23



## CHAPITRE II

### Modélisation et commande d'une GSAP

II.1. Introduction .....	26
II.2. Modèle de la génératrice synchrone à aimants permanents .....	26
II.3. Équations électriques dans un repère naturel .....	26
II.4. Modèle de la machine synchrone dans le repère de PARK : .....	27
II.5. Équation du couple électromagnétique .....	28
II.6. Equations mecanique: .....	29
II.7. Commande vectorielle de la Génératrice Synchrone à aimants permanents : .....	29
II.7.1. Principe de la commande vectorielle .....	29
II.8. Conception de correcteur de courants par PI classique .....	30
II.9. Synthèse du régulateur de courant Isd : .....	31
II.10. Synthèse du régulateur de courant Isq .....	32
II.11. Simulation de la cascade (Turbine, Génératrice synchrone à aimants permanents).....	32
II.11. Conclusion.....	35

## CHAPITRE III

### Stratégie de commande avancée appliquée à l'aérogénérateur synchrone à aimant permanent

III.1. Introduction.....	37
III.2. Concept de la logique floue .....	37
III.3. Théorie des ensembles flous .....	38
III.3.1. Ensembles flous.....	38
III. 3.2. Opération sur les ensembles flous .....	39
III. 3.2.1. Opérateur NON .....	39
III. 3.2.2. Opérateur OU .....	40
III. 3.4. Propriétés des ensembles flous.....	40
III.3.5. Variables linguistiques.....	41
III.3.6. Fonction d'appartenances .....	41
III.3.7. Commande floue [4] [5] .....	42
III.3.8. Contrôleur flou .....	43
III.3.9. Interface de fuzzification .....	44
III.3.9.1 Base des règles .....	44
III.3.9.2. Mamdani .....	44
III.3.9.3. Mécanisme d'inférence.....	44
III.3.9.4 Méthodes d'inférence Max-Min.....	45

III.3.9.5 Méthodes d'inférence Max-Prod.....	45
III.3.9.6 Méthode d'inférence Somme-Prod.....	45
III.3.10 Interface du Défuzzification.....	46
III.3.10.1.Méthode de Maximum.....	46
III.10.2.Méthode de la moyenne des maximums .....	46
III.10.3.Méthode du centre de gravité.....	46
III.10.4.Méthode des hauteurs pondérées.....	47
III.10.5.Conception du régulateur de vitesse par régulateur PI flou adaptatif.....	47
III.10.6.Description du contrôleur flou utilisé .....	47
III.10.7.Fuzzification :.....	48
III.10.8.Inférence .....	49
III.10.9. Défuzzification .....	50
III.11.Modélisation du convertisseur MLI1 : .....	51
III.11.1..Modélisation du bus continu .....	53
III.11.2..Modélisation du convertisseur MLI 2 .....	54
III.11.3.Modélisation du filtre [4] .....	55
III.11.4..Contrôle des courants envoyés au réseau .....	56
III.11.4..Contrôle des courants envoyés au réseau .....	56
III.11.5..Régulation des courants .....	56
III.11.6. Synthèse du régulateur de courant INq .....	58
III.11.7. Simulation de la chaine globale.....	58
Conclusion générale .....	58
Conclusion générale .....	65
Références bibliographique.....	68
Résumé	

■ ■ *Introduction générale*

Utilisés pendant longtemps comme source d'énergie, les fossiles présentent des impacts négatifs sur l'environnement d'autant que leurs réserves s'épuisent rapidement, ce qui a poussé les pays industrialisés à opter progressivement pour les énergies nouvelles et renouvelables (soleil, vent ...), qui sont devenu des concurrents potentiels pour la production d'énergie [1] , [2] .

D'une façon générale, les énergies renouvelables sont des modes de production d'énergie utilisant des forces ou des ressources dont les stocks sont illimités. Plusieurs sources des énergies sont en cours d'exploitation et de recherche, dont le but est de développer des techniques d'extraction de puissances visant à fiabiliser, baisser les coûts (de fabrication, d'usage, et de recyclage), et d'augmenter l'efficacité énergétique [3] [4] , tel que l'eau des rivières faisant tourner les turbines d'un barrage hydroélectrique ; le vent brassant les pales d'une éolienne; la lumière solaire excitant les photopiles; mais aussi l'eau chaude des profondeurs de la terre alimentant des réseaux de chauffage. En plus de leur caractère illimité, ces sources d'énergie sont peu ou pas polluantes. Le solaire, l'éolien, l'eau,...etc. ne rejettent aucune pollution lorsqu'elles produisent de l'énergie.

L'énergie éolienne est devenue la plus compétitive, par le fait de nombreux avantages tel que l'impact positif sur l'environnement, le développement économique, la propagation rapide, l'innovation technologique et l'abondance des nouvelles méthodologies de contrôle des turbines à vitesses variables, en plus de ça elle est gratuite. Néanmoins, plusieurs problèmes ont été rencontrés, liés d'une part à la complexité des systèmes de conversion éolienne ; à savoir, la nécessité du multiplicateur de vitesse entre la turbine et la génératrice, et d'une autre part l'instabilité de la vitesse du vent [6], [7].

Au début, les éoliennes avaient une durée de vie courte et étaient limitées à une vitesse fixe qui n'était pas cohérentes lorsque la variation du vent était importante. De ce fait, des fluctuations de tension et de puissance du réseau ont été générées. Pour surmonter cette limitation et améliorer la qualité de l'énergie électrique produite, beaucoup de chercheurs ont eu recours à des structures éoliennes à vitesse variable, qui ont rendu ses systèmes de conversion plus attractifs. Ceci permet l'extraction de l'énergie optimale pour différentes vitesses du vent, la réduction des contraintes mécaniques par élimination du multiplicateur, ce qui améliore la fiabilité du système, et la réduction des frais d'entretien.[6], [8].

Les dernières générations d'éoliennes fonctionnant à vitesse variable utilisent des générateurs à double induction (MADA) ou à aimants permanents (GSAP) [9], [10].

Les générateurs à double induction présentent de bonnes performances dynamiques et une forte robustesse. Cependant, l'entretien de la boîte de vitesses, le prix de l'électronique de puissance, et la complexité de leur contrôle sont des inconvénients majeurs. Les systèmes de conversion d'énergie utilisent des générateurs synchrones à aimants permanents comme solution alternative. Le développement des matériaux magnétiques a diminué le prix des aimants permanents, ce qui a rendu possible la construction d'énormes éoliennes [2], [11].

La machine synchrone à aimants permanents est caractérisée par un couple volumique élevé,

une inertie très faible, et de faibles inductances [11]. Ceci lui offre de grandes performances, un rendement important, et une meilleure contrôlabilité; et fait d'elle un vrai concurrent de la génératrice asynchrone [8].

Vu que les systèmes de conversion éolienne sont à vitesses variables, leur puissance disponible dépend principalement de la vitesse du vent. Pour en tirer profit au maximum, il existe un point de fonctionnement optimal. Ce point est ajusté en agissant sur la vitesse transmise à l'arbre ainsi que le couple électromagnétique.

Dans le but d'extraire le maximum de puissance, la commande d'extraction du maximum de puissance (MPPT) est appliquée au niveau de la turbine et la commande vectorielle au niveau de la génératrice, ceci permet d'avoir de bonnes performances dynamiques, et assure un couple même en basses vitesses.

Pour améliorer les performances du système, on introduit des techniques modernes basées sur l'intelligence artificielle qui permettent de reproduire le raisonnement humain, et des commandes non linéaires telles que la commande par mode glissant ou la commande synergétique.

La logique floue, est une des grandes familles qui constitue l'intelligence artificielle. Les bases théoriques de cette logique ont été établies en 1965 par le Professeur Lotfi Zadeh à l'Université de Berkeley en Californie, qui a introduit la notion de l'ensemble flou [12]. Sa particularité réside dans son pouvoir de reproduire le comportement humain plus tôt que de réaliser un modèle mathématique du système [13]. Elle peut être utilisée pour solutionner certains problèmes liés aux erreurs de modélisations, ou de la méconnaissance du modèle du système, et aussi à la sensibilité paramétrique du modèle de la machine qui a un impact sur les performances et la robustesse de sa commande.[14]

Après avoir transformé l'énergie éolienne en énergie électrique, il est nécessaire de l'adapter au réseau au quel est connecté notre système, car les éoliennes sont considérées comme des génératrices à puissance variable, elles n'imposent pas l'amplitude de la tension et ne règlent pas le rapport puissance fréquence, et donc perturbent d'autant plus la stabilité du réseau que leur taux de pénétration est important. Avec l'utilisation de l'électronique de puissance, de nouvelles technologies de commandes sont apparues pour optimiser cette nouvelle génération d'énergie. [19]

Dans ce contexte, notre étude porte sur la conversion de l'énergie éolienne en énergie électrique. L'objectif de ce travail dans un premier temps est de présenter un modèle global d'un aérogénérateur synchrone à aimants permanents. L'utilisation du logiciel MATLAB nous a permis de vérifier le fonctionnement de ce modèle. Dans un but permettant à la fois d'optimiser la puissance produite, de réguler la tension du bus continu, et de contrôler les puissances transmises au réseau, plusieurs stratégies de commande ont été appliquées. Les résultats obtenus sont analysés et comparés, en particulier ceux obtenus avec le régulateur flou adaptatif.

### ***Structure du mémoire***

Dans le premier chapitre, quelques notions principales sur la technologie éolienne sont données telles que, la conception des turbines, les différents types des éoliennes utilisés, leur

fonctionnement, ainsi que l'architecture de chaînes de conversion d'énergie en association avec les différents types de génératrices. On termine par la modélisation de la turbine et par l'application de la MPPT munie d'un PI.

Le second chapitre est dédié à l'étude et à la modélisation de la génératrice synchrone à aimants permanents. Après énumération des hypothèses simplificatrices un modèle simulink est établi, dans le but de vérifier le fonctionnement. La commande de courant de la génératrice synchrone à aimants permanents est appliquée en dernier.

Dans le troisième chapitre, on commence par introduit une nouvelles stratégie de commande avancée (Logique Floue), ensuite on établit la modélisation des deux convertisseurs et du bus continu.

Les résultats de simulation de la chaine complète sont présentés pour mettre en évidence la validité de la stratégie choisie face aux fluctuations du vent.



# **Chapitre I**

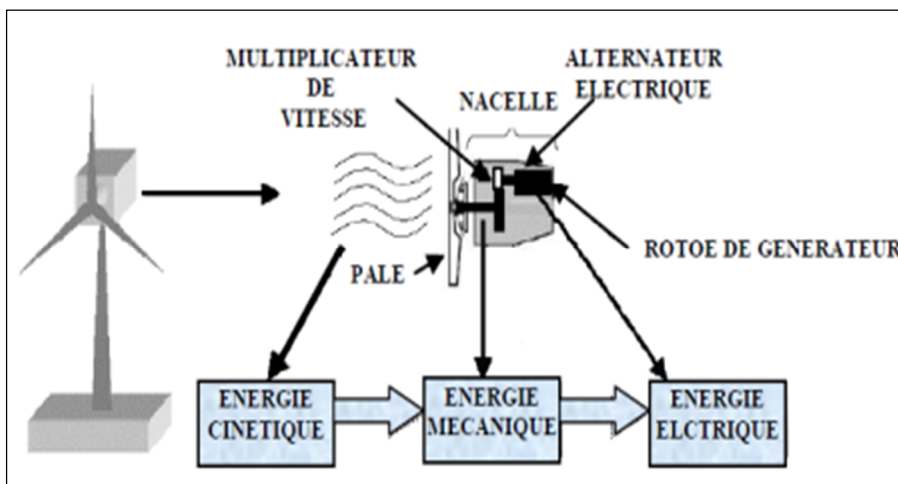
Modélisation et commande d'une turbine

**I. Introduction**

En raison de l'industrialisation massive et de la forte pollution environnementale causée par la combustion des combustibles fossiles ces dernières années, la crainte d'une pénurie d'énergie à l'échelle mondiale a suscité un intérêt croissant pour les énergies renouvelables. L'énergie éolienne apparaît comme une solution viable pour atténuer ces problèmes, grâce à son faible impact sur l'environnement et au fait qu'elle soit renouvelable, offrant ainsi un potentiel de développement mondial. [20]

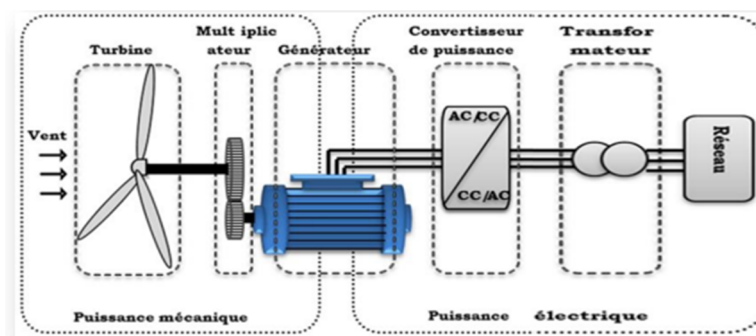
**I.1. Définition de l'énergie éolienne**

Un aérogénérateur, plus communément appelé éolienne, est un dispositif qui transforme une partie de l'énergie cinétique du vent en énergie mécanique disponible à base d'un arbre de transmission puis en énergie électrique par l'intermédiaire d'une génératrice (Figure I.1) [25].



**Figure I.1 :**Conversion de l'énergie cinétique du vent.

Le SCE (Système de Conversion Eolien) est constitué d'un générateur électrique, entraîné par une turbine éolienne à travers le multiplicateur, d'un système de commande, d'un convertisseur statique, d'un transformateur et enfin d'un réseau électrique. Selon la (Figure I.2) [26]



**Figure I.2** Principaux organes du système de conversion éolien.



## 1.2 Les principaux composants d'une éolienne

Les principaux éléments constituant une éolienne à axe horizontal sont présentés sur l'image ci-dessous.

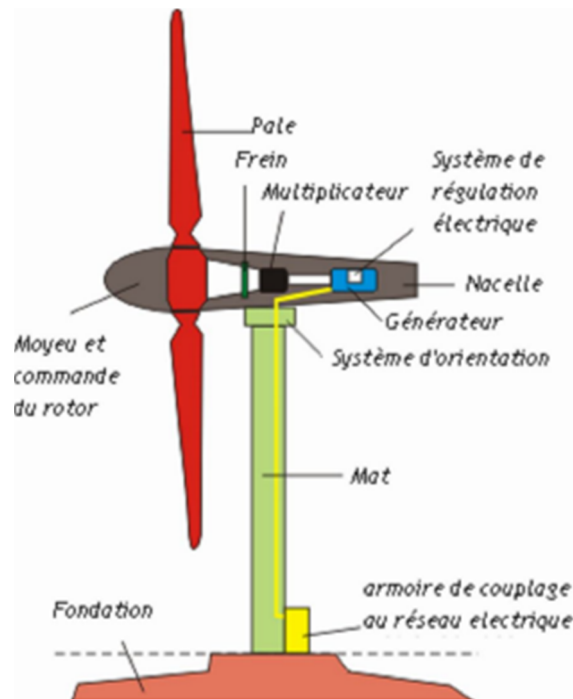


Figure I.3 Composant d'une éolienne. [10]

**Le mât :** Il est crucial que le mât de l'éolienne à axe horizontal soutienne la nacelle et le rotor de la turbine à une hauteur élevée pour profiter de la vitesse du vent en hauteur. Pour une éolienne de 500 kW, le mât mesure généralement de 40 à 60 mètres de hauteur et peut être de type plein ou tubulaire. Bien que les mâts tubulaires soient plus coûteux, ils offrent un accès facile à la nacelle pour la maintenance.[22]

**Le rotor :** Le rotor est responsable de la rotation du mécanisme d'entraînement et du générateur. Les pales doivent être suffisamment légères, solides et durables pour résister aux intempéries. Généralement, les pales sont fabriquées à partir de matériaux composites tels que la fibre de verre, le plastique renforcé ou le bois. Pour produire de l'électricité, le rotor doit tourner à une vitesse modérée, et la quantité d'électricité générée dépend de la taille des pales. Les rotors d'éoliennes sont souvent équipés de deux ou trois pales, bien que les rotors à trois pales soient plus coûteux, ils réduisent les contraintes mécaniques subies par le système.

**Les pales :** Les pales sont essentielles pour le bon fonctionnement et la longévité d'une éolienne, ainsi que pour l'efficacité énergétique.[23] Plusieurs facteurs sont à prendre en

compte pour concevoir des pales efficaces notamment leur longueur, leur largeur, leur profil, leur matériau et leur nombre.

### 1.3 .Principe de fonctionnement d'une éolienne

Une éolienne transforme l'énergie éolienne en électricité en utilisant la force aérodynamique des pales du rotor, qui fonctionnent comme une aile d'avion ou une pale de rotor d'hélicoptère.

Lorsque le vent traverse la pale, la pression de l'air d'un côté de la pale diminue. La différence de pression d'air entre les deux côtés de la lame crée à la fois de la portance et de la traînée. La force de portance est plus forte que la traînée, ce qui fait tourner le rotor. Le rotor se connecte au générateur, soit directement (s'il s'agit d'une turbine à entraînement direct), soit via un arbre et une série d'engrenages (une boîte de vitesses) qui accélèrent la rotation et permettent un générateur physiquement plus petit. Cette traduction de la force aérodynamique à la rotation d'un générateur crée de l'électricité.[21]

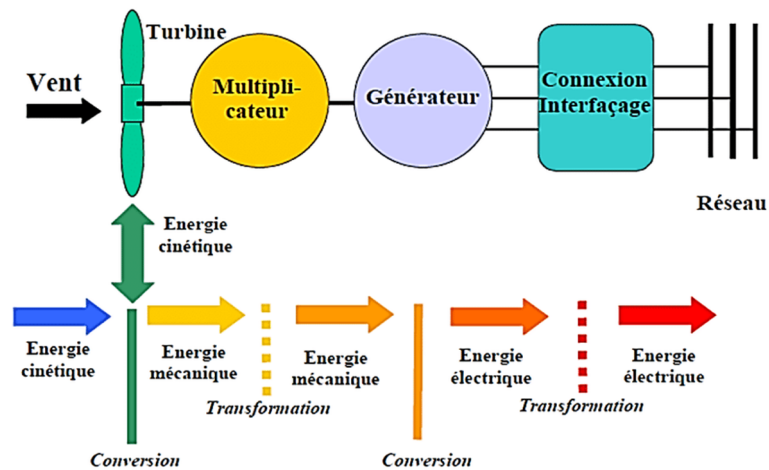


Figure I.4 schéma de conversion de l'énergie éolienne

#### I.3.1. stratégie de fonctionnement d'une éolienne

La production de l'électricité par une éolienne est réalisée par la transformation de l'énergie cinétique du vent en énergie électrique. Cette transformation passe par de nombreuses étapes.

##### a. La transformation de l'énergie cinétique du vent en énergie mécanique par les pales :

Les pales fonctionnent sur le principe d'une aile d'avion, la différence de pression entre les deux faces de la pale crée une force aérodynamique, mettant en mouvement le rotor.

##### b. L'accélération du mouvement de rotation grâce au multiplicateur

Les pales tournent à une vitesse relativement lente, de l'ordre de 5 à 15 tours par minute, d'autant plus lente que l'éolienne est grande. Cependant la plupart des générateurs

ont besoin de tourner à très grande vitesse pour produire de l'électricité. C'est pourquoi le mouvement lent du rotor est accéléré par un multiplicateur. Dans le cas où le générateur est beaucoup plus gros et beaucoup plus lourd, la présence du multiplicateur n'est pas nécessaire.

### c. La production de l'électricité

L'énergie mécanique transmise par le multiplicateur est transformée en énergie électrique par le générateur.

#### I.4 Modélisation de l'éolienne

L'énergie captée par la turbine est transmise à la génératrice. Le système mécanique complet comprend donc les éléments suivants [20] :

- Un moyeu sur lequel sont reliées les pales.
- L'axe lent.
- Le multiplicateur de Vitesse
- L'axe rapide (rotor de la génératrice).

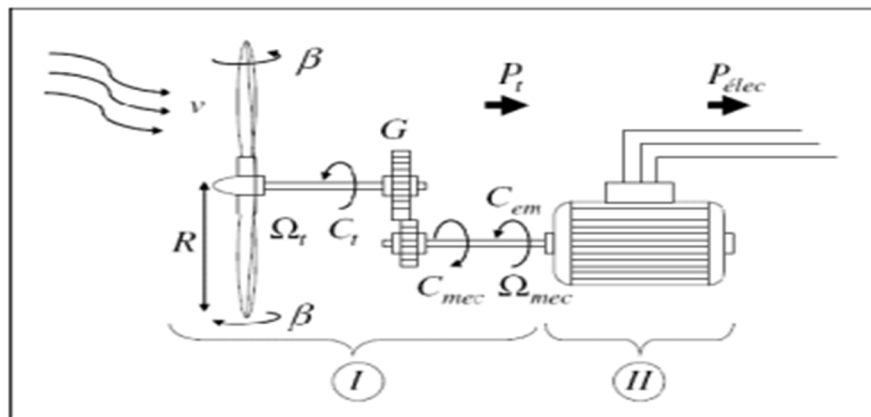


Figure I.5 Eléments du système mécanique complets.

Ce modèle est très complexe et sa modélisation exige la connaissance de plusieurs paramètres difficile à obtenir. Néanmoins nous pouvons poser des hypothèses que nous trouvons réalistes et qui sont acceptées dans divers ouvrages [20,21].

##### I.4.1 Modélisation du vent

La disponibilité de la ressource éolienne est cruciale pour les projets éoliens, car elle détermine la production d'électricité et la rentabilité.

Comprendre les propriétés dynamiques du vent est essentiel pour étudier le système de conversion d'énergie, car la puissance éolienne varie en fonction du cube de la vitesse du vent dans des conditions optimales.

Le modèle de vent utilisé est simplifié car il ne tient pas compte de la direction, mais plutôt d'une fonction scalaire qui évolue dans le temps.

Pour cette étude, le profil de vent spécifique est basé sur des mesures réelles et modélisé de manière déterministe sous forme de somme d'harmoniques.[20]

$$V(t) = 6.5 + (0.2 \sin(0.1047t) + 2 \sin(0.2665t) + \sin(1.2930t) + 0.2 \sin(3.6645t))$$

#### I.4.2 Bilan des forces sur une pale

Bilan des forces sur une pale La section longitudinale d'une pale d'aérogénérateur est représentée dans la Figure II. Le vecteur  $\vec{V}$  représente la vitesse du vent qui arrive face à la pale, tandis que le vecteur  $\vec{V}_{rot}$  représente la composante de vent causée par la rotation de l'aérogénérateur. La résultante de ces deux vecteurs est appelée  $\vec{V}_{res}$ . L'impact du vent sur la pale crée une force  $F_{res}$  qui se divise en une poussée axiale compensée par la résistance mécanique du mat et une poussée en direction de la rotation  $F_{rot}$  qui produit le déplacement.

Chaque turbine éolienne est dimensionnée pour que cette force atteigne sa valeur nominale à une vitesse de vent donnée. Lorsque la vitesse de vent devient Chapitre II Modélisation et commande du système turbine et GSAP 31 trop élevée ou si la génératrice nécessite une vitesse de rotation fixe, la puissance extraite par l'éolienne doit être annulée ou limitée à sa valeur nominale.[1]

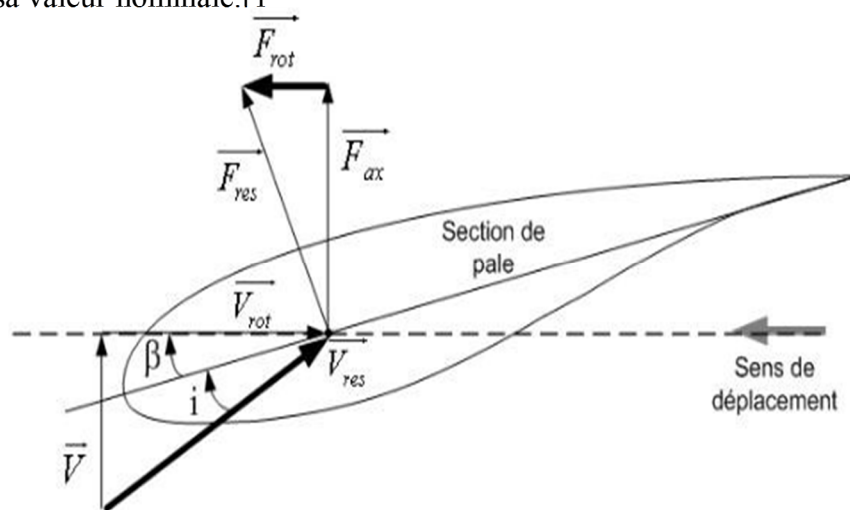


Figure I.6 Bilan des forces sur une pale. [27]

#### I.4.3 Hypothèses simplificatrices pour la modélisation de la turbine.

La partie mécanique de la turbine à étudier est constituée de trois pales orientables de longueur  $R$ , fixées sur un arbre d'entraînement tournant à une vitesse  $\Omega$  turbine. Cet arbre est relié à un multiplicateur de gain  $G$  qui, à son tour, entraîne une génératrice électrique comme le montre la figure (I.7) [24],

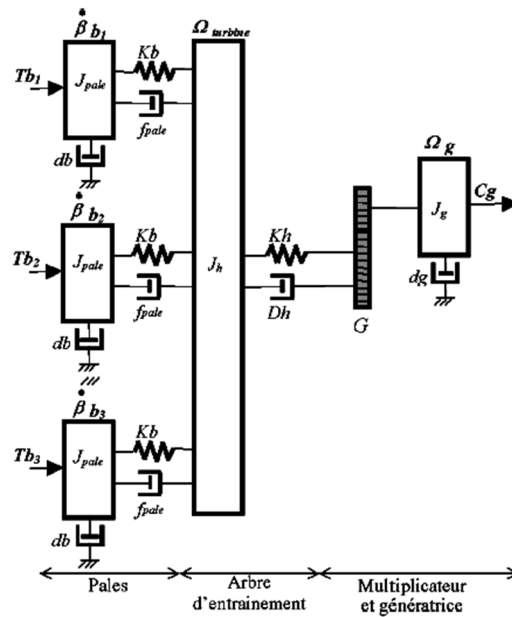


Figure I.7 Représentation du système mécanique de l'éolienne.

On considère que les trois pales sont de conceptions identiques et possèdent

- La même inertie  $J_{pale}$  ; La même élasticité  $K_b$  ; Le même coefficient de frottement par rapport à l'air  $d_b$ .
- Etant orientable, elles présentent toutes un coefficient de frottement par rapport au support  $f_{pale}$ .
- Chaque pale reçoit une force  $Tb_1, Tb_2, Tb_3$  qui dépend de la vitesse de vent.
- L'arbre d'entraînement des pales est caractérisé par :
  - Son inertie  $J_h$  ; Son élasticité  $K_h$  ; Son coefficient de frottement par rapport au multiplicateur  $Dh$ .

Le rotor de la génératrice possède

- Une inertie  $J_g$  ; Un coefficient de frottement  $f_g$ ;

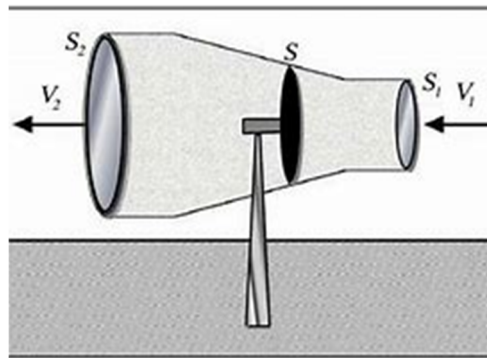
#### I.4.4 Loi de Betz

L'éolienne est un système complet qui permet de transformer l'énergie cinétique du vent en énergie électrique. Trois facteurs sont à prendre en compte pour mesurer le taux de conversion de l'énergie mécanique : la densité de l'air, la surface balayée par le rotor et la vitesse du vent.

Les deux premiers sont des paramètres qui varient en fonction du site et du climat.[25]

La loi de Betz, formulée pour la première fois par l'Allemand Albert Betz en 1929 [25], [26], permet de comprendre le processus d'extraction de l'énergie cinétique du vent. Elle stipule qu'une éolienne ne pourra jamais convertir en énergie mécanique plus de 59% de l'énergie cinétique contenue dans le vent. Un tube de courant entourant une éolienne à axe

horizontal est représenté ci-dessous pour montrer les vitesses du vent en amont ( $V_1$ ) et en aval ( $V_2$ ) de l'aérogénérateur.



**Figure I.8** Canal de courant d'air autour d'une éolienne

Canal de courant d'air autour d'une éolienne La masse d'air en mouvement traversant ce tube en une seconde est donnée par la relation suivante : [26], [27]

$$m_v = \frac{\rho \cdot S \cdot (V_1 + V_2)}{2} \quad (\text{I.1})$$

La puissance réelle extraite par le rotor des pales est la différence des puissances du vent en amont et en aval [28]

$$P_m = \frac{m_0 (V_1^2 - V_2^2)}{2} \quad (\text{I.2})$$

En substituant l'expression de  $m_0$  dans l'équation (I.2), on peut déduire l'expression de la puissance totale disponible sur la surface  $S$  :

$$P_{mt} = \frac{\rho \cdot S \cdot V_1^3}{2} \quad (\text{I.2})$$

Le rapport entre la puissance extraite du vent et la puissance totale théoriquement disponible est défini comme étant le coefficient de puissance, ( $C_p$ ). [25], [26], [28] :

$$\frac{P_m}{P_{mt}} = \frac{(1 + \frac{V_1}{V_2})(1 - (\frac{V_1}{V_2})^2)}{2} \quad (\text{I.3})$$

Le coefficient de performance, ou coefficient  $C_p$ , varie en fonction de plusieurs facteurs tels que la vitesse du vent, la vitesse de rotation de la turbine ( $\Omega t$ ) et les caractéristiques des pales de la turbine, notamment l'angle d'incidence et l'angle de calage. Ce coefficient peut être exprimé en termes de la vitesse spécifique ( $\lambda$ ). La valeur maximale du coefficient de puissance possible, connue sous le nom de limite de Betz, est de  $16/27$ , soit environ  $0,593$ .

En pratique, la limite théorique de rendement de Betz n'est jamais totalement atteinte. Les éoliennes à axe horizontal, qu'elles soient bipales ou tripales, ont une performance

maximale de 60 à 65% de cette limite. Par conséquent, seulement 40% de l'énergie éolienne disponible peut être effectivement récupérée. L'expression du rendement aérodynamique est formulée comme suit, conformément aux références :

$$\eta = P_{\text{total}} / P_{\text{aéro}}$$

Le rendement maximal qu'une turbine éolienne peut atteindre pour convertir l'énergie cinétique du vent en électricité dépend de sa conception et de ses caractéristiques ainsi que des conditions environnementales. Les fabricants d'éoliennes cherchent constamment à améliorer ce rendement pour augmenter la production d'énergie et leur rentabilité .

#### I.4.5 Calcul du coefficient de puissance

Le coefficient  $C_p(\lambda, \beta)$  mesure l'efficacité aérodynamique d'une éolienne et varie selon ses caractéristiques. De nombreuses expressions de ce coefficient ont été proposées dans des publications scientifiques ainsi que par les fabricants d'éoliennes .

L'expression de coefficient de puissance utilisée dans notre étude est donnée par

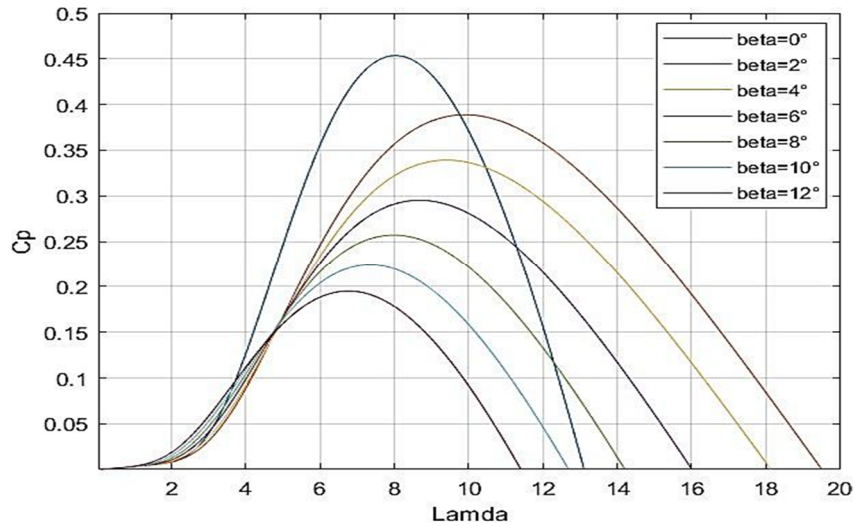
$$C_p(\lambda, \beta) = C_1 * (C_2 * \frac{1}{\lambda_i} - C_3 * \beta - C_4) * \exp(\frac{-C_5}{\lambda}) + C_6 * \lambda_i \quad (I.4)$$

Avec:

$$\frac{1}{\lambda_i} = \frac{1}{\lambda + 0.008 * \beta} - \frac{0.035}{1 + \beta^3}$$

$$C_1=0.5176 ; C_2=116 ; C_3=0.4 ; C_4=5 ; C_5=21 ; C_6=0.0068$$

La variation du coefficient de puissance  $C_p$ , calculé à partir de l'équation (I.4), peut être représentée en fonction du rapport de vitesse  $\lambda$  pour différentes inclinaisons des pales  $\beta$ , comme illustré dans la figure (I.9). On observe que le coefficient de puissance varie selon l'angle d'orientation des pales et le rapport de vitesse, atteignant sa valeur maximale lorsque l'angle de calage des pales est de  $0^\circ$  et que le rapport de vitesse est optimal. Cette configuration permet de récupérer mécaniquement la puissance maximale de l'éolienne.

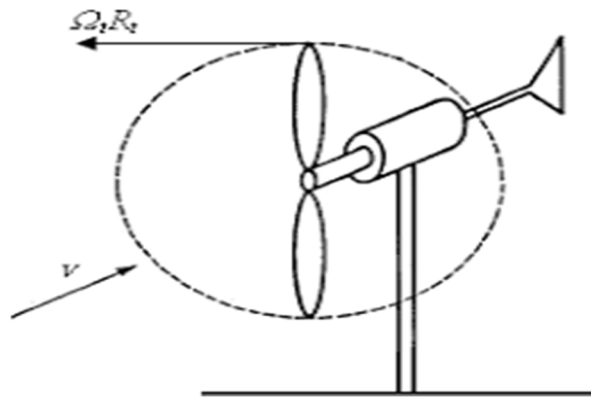


**Figure I.9** Schéma du Coefficient aérodynamique en fonction du ratio de vitesse de la turbine

**I.4.6. Calcul de la vitesse spécifique ou normalisée (Tip-Speed-Ratio)**

Le ratio de vitesse  $\lambda$  définit comme le rapport entre la vitesse de la turbine et la vitesse du vent, son expression est donnée comme suit :

$$\lambda = \frac{\Omega R_t}{v} \tag{I.5}$$



**Figure I.10** Représentation de la vitesse spécifique

**I.4.7. Modèle du multiplicateur**

Le multiplicateur assure la liaison entre la turbine et le générateur. Il est supposé rigide et modélisé par un simple gain, en négligeant son élasticité et son frottement. Les pertes énergétiques dans le multiplicateur sont considérées comme nulles. Il adapte la vitesse lente de la turbine à la vitesse de rotation de la génératrice. Ce multiplicateur est représenté mathématiquement par les équations suivantes .



$$C_g = \frac{C_{aer}}{G} \tag{I.6}$$

$$\Omega_{turbine} = \frac{\Omega_{mec}}{G} \tag{I.7}$$

### I.4.8 Équation dynamique de l'arbre

La masse de la turbine éolienne est transmise à l'arbre de la turbine sous la forme d'une inertie  $J_{turbine}$ , incluant la masse des pales et celle du rotor de la turbine. Le modèle mécanique proposé prend en compte l'inertie totale  $J$ , qui comprend l'inertie de la turbine reportée sur le rotor de la génératrice ainsi que l'inertie de la génératrice.

$$J = \frac{J_{turbine}}{G^2} + J_g \tag{I.8}$$

L'équation fondamentale de la dynamique permet de déterminer l'évolution de la vitesse mécanique à partir du couple mécanique total  $C_{mec}$  appliqué au rotor :

$$J \frac{d\Omega_{mec}}{dt} = C_{mec} \tag{I.9}$$

Ce couple mécanique prend en compte, le couple électromagnétique  $C_{em}$  produit par la génératrice, le couple des frottements visqueux  $C_{vis}$ , et le couple issu du multiplicateur  $C_g$ .

$$C_{mec} = C_g - C_{em} - C_{vis} \tag{I.10}$$

Le couple résistant dû aux frottements est modélisé par un coefficient de frottements visqueux  $f$  :

$$C_{vis} = f \cdot \Omega_{mec} \tag{I.11}$$

À partir des équations précédentes, nous pouvons établir le modèle de la turbine, dont le schéma bloc est illustré dans la figure ci-dessous. Les entrées de la turbine sont la vitesse du vent  $v$ , l'angle d'orientation des pales  $\beta$ , et la vitesse de rotation de la turbine  $\Omega_T$ .

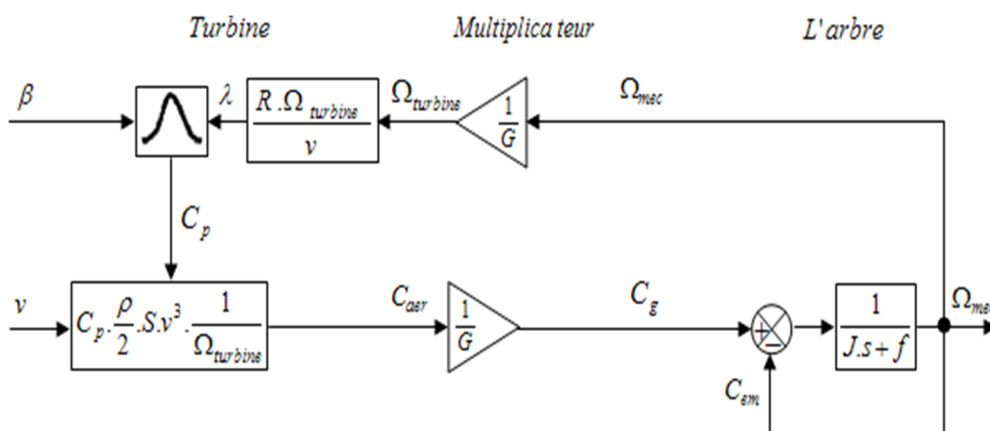


Figure I.11 Schéma bloc de la turbine

Le modèle de l'arbre décrit la dynamique de la vitesse mécanique et possède donc deux entrées : le couple du multiplicateur et le couple électromagnétique fourni par la génératrice.

Ce modèle montre que la vitesse de la turbine peut être contrôlée en agissant sur deux paramètres : l'angle d'orientation des pales et le couple électromagnétique de la génératrice. La vitesse du vent est considérée comme une entrée perturbatrice dans ce système.

### I.5. Résultats de simulation en boucle ouverte

Le modèle de la turbine a été validé par simulation dans l'environnement Matlab/Simulink. Les résultats présentés ci-après sont obtenus pour une turbine de 10 kW, dont les paramètres sont définis dans l'annexe A. Les simulations sont réalisées en boucle ouverte pour observer le comportement de la turbine face aux fluctuations du vent.

La Figure I.12 présente le profil du vent, avec une valeur moyenne de 6,5 m/s, appliqué à la turbine. Cette valeur a été estimée pour le sud-ouest de l'Algérie

- Les Figures I.13 et I.14 montrent l'évolution du coefficient de puissance et de la vitesse spécifique au cours du temps. On constate qu'ils ne sont pas maintenus à leurs valeurs nominales ( $C_p\_nom = 0,48$  et  $\lambda\_nom = 8,1$ ) et qu'ils varient avec les fluctuations du vent.
- Selon la Figure I.15, la variation de la vitesse mécanique s'adapte à la variation du vent, ce qui démontre l'influence directe du vent sur la vitesse de rotation de l'arbre. On note également un grand écart entre la vitesse mécanique et sa valeur de référence.

Les performances dynamiques obtenues montrent que la puissance extraite n'est pas optimisée

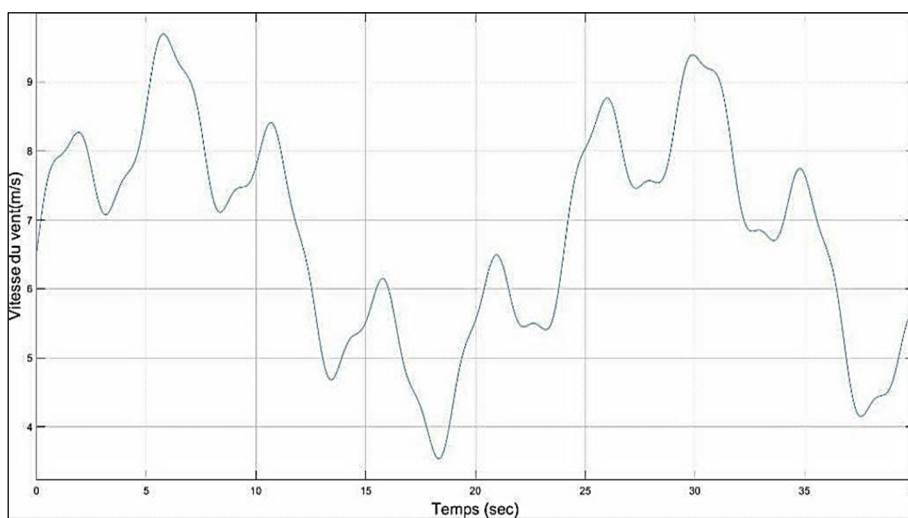


Figure I. 12 : Allure de la vitesse du vent.

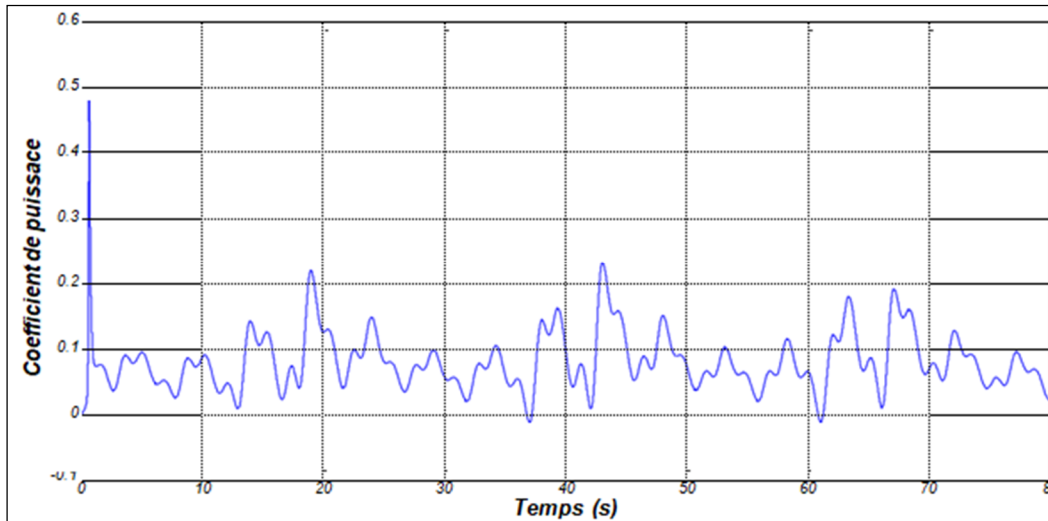


Figure I. 13 : Allure du coefficient de puissance en boucle ouverte.

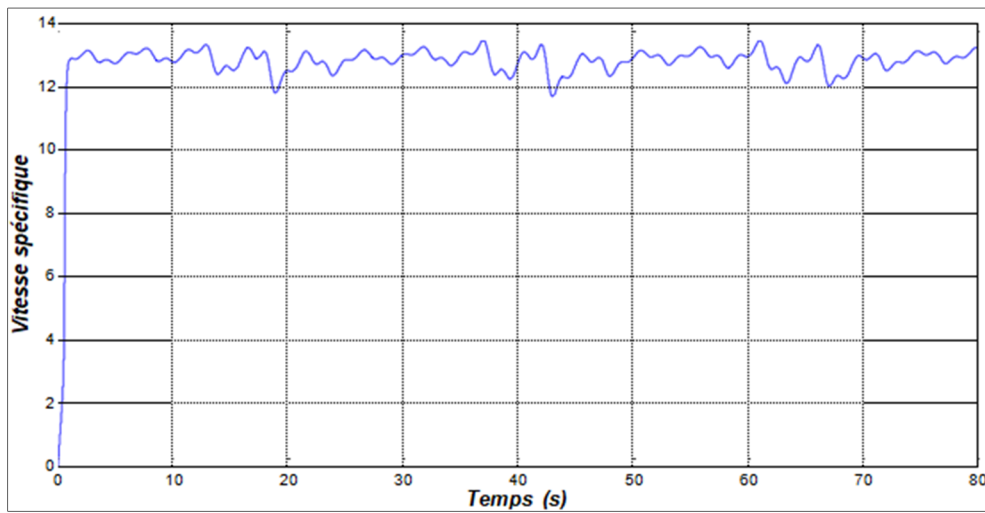


Figure I. 14 : Allure de la vitesse spécifique en boucle ouverte

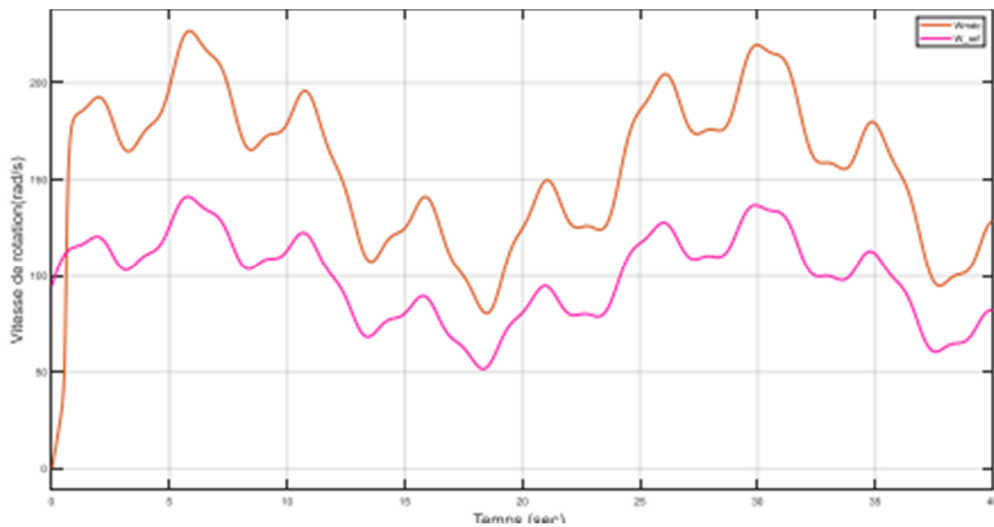


Figure I. 15: Allure de la vitesse de rotation (rad/s)

1.6.Stratégie de commande de la turbine

Les équations mathématiques présentées dans ce chapitre ont servi à modéliser la turbine de notre système. Les résultats ont révélé que le système ne fonctionnait pas de manière optimale et suivait les fluctuations du vent. Pour optimiser la puissance extraite de la turbine, il est nécessaire d'appliquer la commande d'extraction du maximum de puissance (MPPT).

La MPPT est utilisée dans les systèmes éoliens pour maximiser la conversion de l'énergie éolienne en électricité. Elle identifie et maintient le point de puissance maximale (PPM) du générateur éolien, indépendamment des variations des conditions de vent. Le PPM est le point de fonctionnement optimal où la puissance de sortie est maximisée, en fonction de la vitesse du vent et des caractéristiques de l'éolienne. La MPPT utilise un algorithme de suivi qui mesure en continu la puissance de sortie du générateur éolien et ajuste les paramètres de fonctionnement, tels que la vitesse de rotation du rotor et l'angle des pales, pour maintenir le générateur proche du PPM.

Le contrôleur MPPT compare la puissance de sortie actuelle avec la puissance maximale attendue à différentes vitesses de vent et ajuste les paramètres en conséquence pour rechercher et maintenir le point de puissance maximale. Grâce à la MPPT, l'énergie éolienne est convertie de manière plus efficace en électricité, augmentant ainsi la production et l'utilisation efficace de l'énergie éolienne, et maximisant le potentiel de génération d'électricité de l'éolienne.

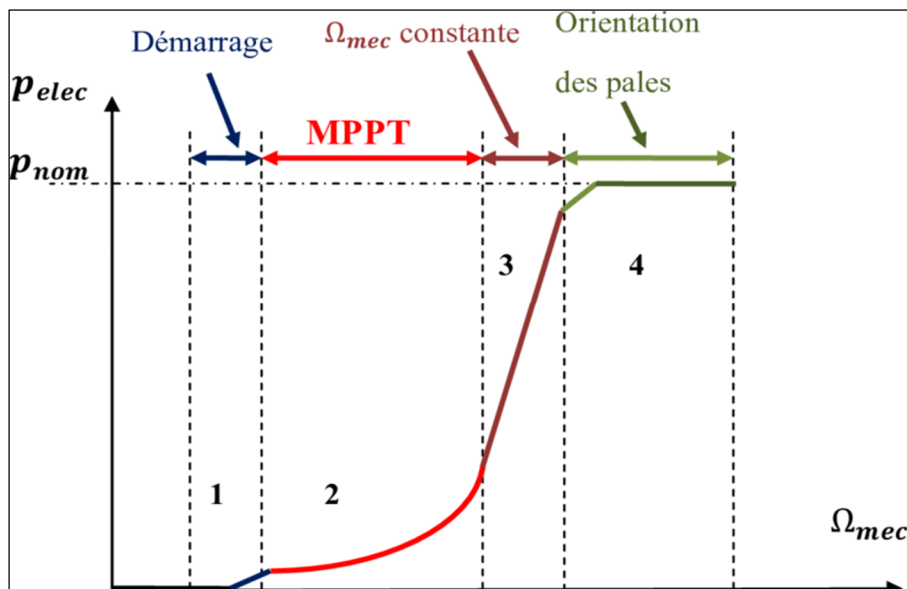


Figure I.16 : Caractéristiques puissance et vitesse éolienne

Quartres zones principales de fonctionnement peuvent être distinguées [20],[24] :

**Zone 1** : La zone de démarrage de la machine débute lorsque la vitesse mécanique dépasse une valeur seuil appelée  $\Omega_{cut - in}$ .

**Zone 2** : Une fois que la vitesse de la génératrice atteint un seuil prédéfini, un algorithme de commande est mis en œuvre pour maximiser l'extraction de puissance du vent. Pour atteindre ce maximum de puissance, l'angle des pales est maintenu à une valeur constante de 2 degrés. Ce processus se poursuit jusqu'à ce qu'une certaine valeur de vitesse mécanique soit atteinte.

**Zone 3** : Au-delà de cette limite, l'éolienne maintient une vitesse constante. Pendant cette phase, la puissance générée par la génératrice augmente significativement, pouvant atteindre jusqu'à 90% de sa puissance nominale ( $P_{nom}$ ).

**Zone 4** : Une fois que la puissance générée atteint sa valeur nominale, une restriction est appliquée à l'aide du système d'orientation des pales appelé "pitch control". Lorsque la vitesse de rotation atteint  $\Omega_{cut - out}$ , un dispositif d'urgence est activé pour prévenir toute défaillance mécanique.

### I.6.1 Maximisation de la puissance extraite dans la zone 2

Dans cette zone, l'objectif est d'optimiser la puissance éolienne en extrayant le maximum d'énergie du vent. Le système de contrôle ajuste la vitesse de rotation de l'éolienne pour maintenir une valeur de vitesse spécifique  $\lambda = \lambda_{opt} = \lambda_{opt}$ , qui est optimale. Comme l'angle de calage reste fixe, le coefficient de puissance de l'éolienne atteint sa valeur maximale,  $C_p, \max C_p, \max$  [29, 32], ce qui permet de maximiser la puissance obtenue.

Pour cette plage de fonctionnement à vitesse variable des éoliennes, la méthode utilisée pour optimiser la puissance est le MPPT (Maximum Power Point Tracking). Cette technique de contrôle est fiable, robuste et simple à mettre en œuvre. Elle consiste à déterminer la vitesse de la turbine qui génère le maximum de puissance.

Pour contrôler entièrement la vitesse de rotation de la turbine  $\Omega_t$ , on se concentre sur la direction de variation de la grandeur  $dP/d\Omega_t$ . Lorsque nous atteignons le point de puissance maximale, le gradient devient nul. Cette information est déduite de l'équation suivante :

$$dP/d\Omega_t = 0 \quad d\Omega_t/dP = 0$$

Cette approche garantit que la turbine fonctionne toujours à son point de puissance optimale, maximisant ainsi l'efficacité de la conversion de l'énergie éolienne en électricité.

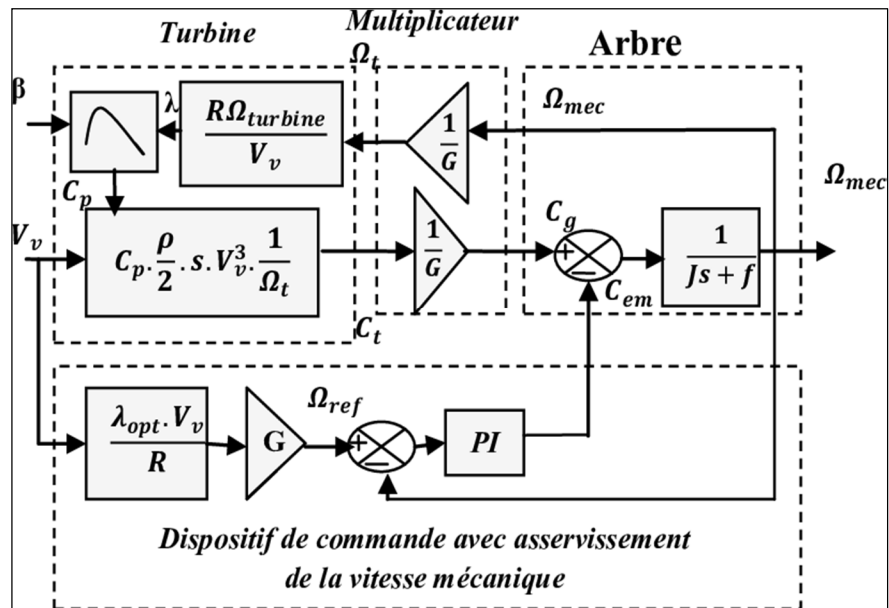


Figure I.17 : Schéma bloc de la MPPT avec asservissement de la vitesse

Cette technique peut être résumée sur le tableau I.1 ainsi que la figure I.18 représentée ci-dessous

Tableau I.1. Fonctionnement de la MPPT

$\frac{dP}{dt}$	$< 0$	$> 0$
$\frac{d\Omega_T}{dt}$	I - $\Omega \nearrow$	II - $\Omega \searrow$
$< 0$	I - $\Omega \nearrow$	II - $\Omega \searrow$
$> 0$	III - $\Omega \searrow$	IV - $\Omega \nearrow$

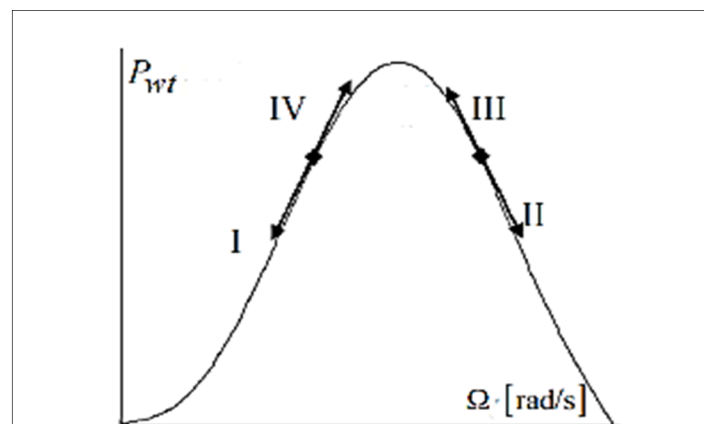


Figure I. 18 : Principe de fonctionnement de la MPPT.

Basé sur le principe de fonctionnement de la MPPT, la vitesse de rotation est commandée dans le sens d'approcher le maximum de la puissance disponible. La recherche du maximum de puissance peut se faire par action sur le couple (commande indirecte de la vitesse) ou par action direct sur la vitesse de rotation (commande directe de la vitesse). Dans le cas de notre turbine nous allons réguler la vitesse.

## I.7. Commande en vitesse de la turbine

### I.7.1. Conception de correcteur de vitesse par PI classique

Cette structure de commande consiste à régler le couple apparaissant sur l'arbre de la turbine de manière à fixer sa vitesse à une référence. Pour atteindre les objectifs de commande, une boucle de vitesse avec un régulateur proportionnel intégral est utilisée. On supposera pour notre étude que la machine électrique et son variateur sont idéaux, donc quelle que soit la puissance générée, le couple électromagnétique développé est à tout instant égal à sa valeur de référence.

$$C_{em} = C_{emref} \quad (I.12)$$

Les techniques d'extraction du maximum de puissance consistent à déterminer la vitesse de la turbine qui permet d'obtenir le maximum de puissance générée. Plusieurs dispositifs de commande peuvent être imaginés. La vitesse est influencée par l'application de trois couples : le couple éolien, le couple électromagnétique et le couple des frottements visqueux.

$$J \frac{d\Omega_{mec}}{dt} = C_g - C_{em} - \Omega_{mec} \quad (I.13)$$

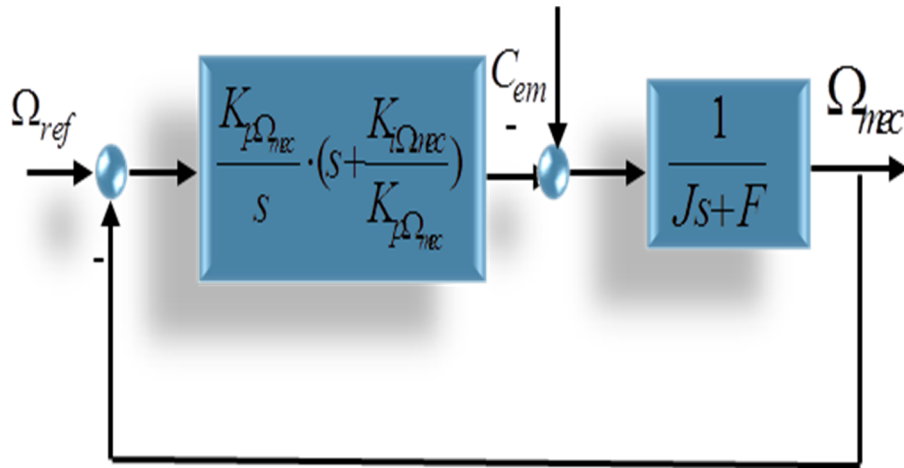
Avec :

$C_{em}$  : couple produit par la génératrice ;  $C_g$  : couple issu du multiplicateur ;

La structure de commande consiste à régler le couple qui apparait sur l'arbre de la turbine de manière à fixer sa vitesse à une référence par la relation suivant:

$$C_{emref} = PI(\Omega_{ref} - \Omega_{mec}) \quad (I.14)$$

Le calcul du régulateur est basé sur la dynamique en boucle fermée, en utilisant le principe de la compensation des pôles. La boucle de régulation de la vitesse est représentée par le schéma bloc suivant :



**Figure I.19** : Schéma bloc de la commande directe de vitesse de la turbine avec un régulateur PI

Le régulateur PI est donné par la relation suivante :

$$\frac{K_{p-\Omega_{mec}}}{s} \cdot \left( s + \frac{K_{i-\Omega_{mec}}}{K_{p-\Omega_{mec}}} \right)$$

Par compensation on trouve:

$$\frac{F}{J} = \frac{K_{i-\Omega_{mec}}}{K_{p-\Omega_{mec}}} \tag{I.15}$$

Le fonction de transfère en boucle fermée est la suivante :

$$G(S) = \frac{\Omega_{mec}}{\Omega_{ref}} = \frac{K_p/J}{K_p/J + S} \tag{I.16}$$

La fonction de transfert du système du premier ordre s'écrit comme suite :

$$G(S) = \frac{1}{1 + \tau S} \tag{I.17}$$

Avec

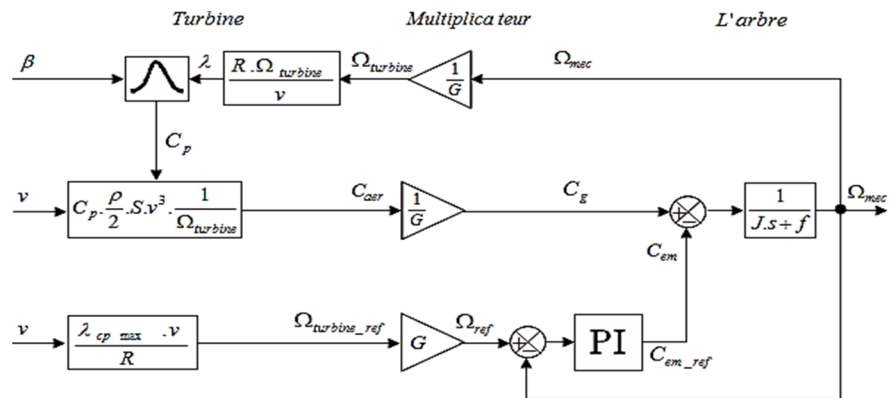
$$\tau = \frac{J}{K_{p-\Omega_{mec}}}$$



On trouve :

$$K_{p-\Omega_{mec}} = \frac{J}{\tau} ; K_{i-\Omega_{mec}} = \frac{F}{\tau}$$

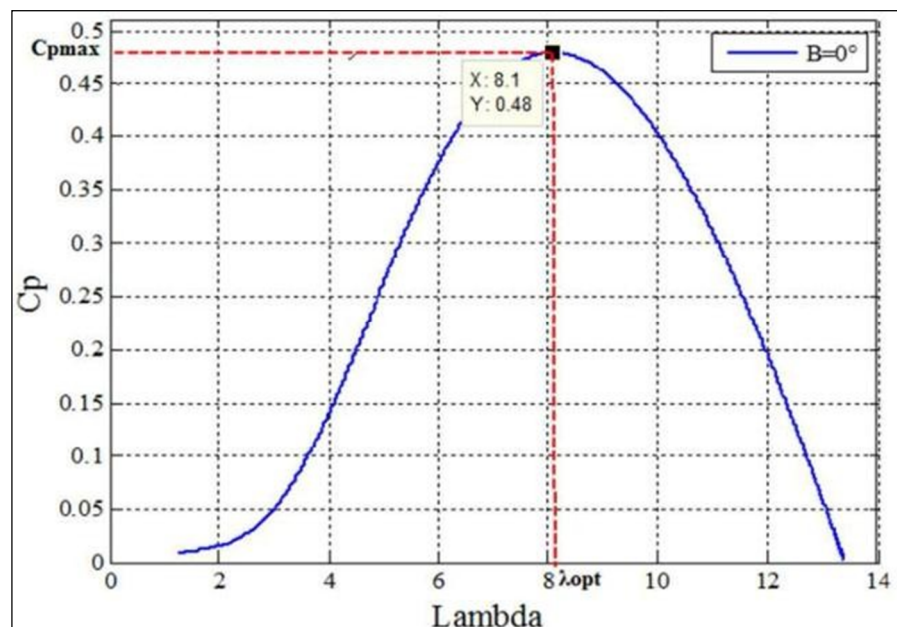
A partir des expressions de la turbine éolienne présentées dans le chapitre précédent, on déduit le schéma bloc de maximisation de la puissance extraite avec asservissement de la vitesse mécanique.



**Figure I.20 :** Schéma bloc de la commande directe de vitesse de la turbine avec un régulateur PI.

Avec PI : le régulateur de vitesse.

La référence de la vitesse de la turbine est celle correspondante à la valeur optimale du ratio de vitesse  $\lambda_{cp_{max}}$  (pour  $\beta$  égal à  $0^\circ$ ) permettant d'obtenir la valeur maximale du  $C_p$ .



**Figure I.21 :** Représentation du Point de fonctionnement optimal de la turbine.

### 1.8. Résultats de simulation

Le modèle de la turbine a été validé par simulation sous l'environnement Matlab/Simulink. Les résultats présentés ci-dessous sont obtenus pour une turbine de 10 kW dont les paramètres sont définis dans l'annexe A. Ces simulations ont été réalisées dans la Zone 2 afin de maximiser l'exploitation de l'énergie éolienne disponible. Cette énergie est optimisée en réglant le coefficient de puissance  $C_p$ , qui dépend de la vitesse de la génératrice ou du ratio de vitesse  $\lambda$ .

Le maintien du coefficient de puissance nécessite la conception d'une stratégie de commande (MPPT) permettant de maximiser la puissance électrique générée en ajustant la vitesse de rotation à sa valeur de référence via un régulateur classique de type PI, quelle que soit la vitesse considérée et les perturbations du vent. La figure (I.22) présente le profil du vent, avec une valeur moyenne de (6,5 m/s), appliqué à la turbine, estimée dans le sud-ouest de l'Algérie.

- Les figures (I.23,) montrent que l'application de la commande MPPT permet de maintenir la valeur du coefficient de puissance à sa valeur nominale de ( $\lambda = 0,48$ ).
- Selon la figure I.24, la variation de la vitesse mécanique s'adapte à la variation du vent, ce qui montre l'influence directe du vent sur la vitesse de rotation de l'arbre. On observe également que la vitesse mécanique suit parfaitement sa valeur de référence, confirmant ainsi l'efficacité de la commande appliquée.

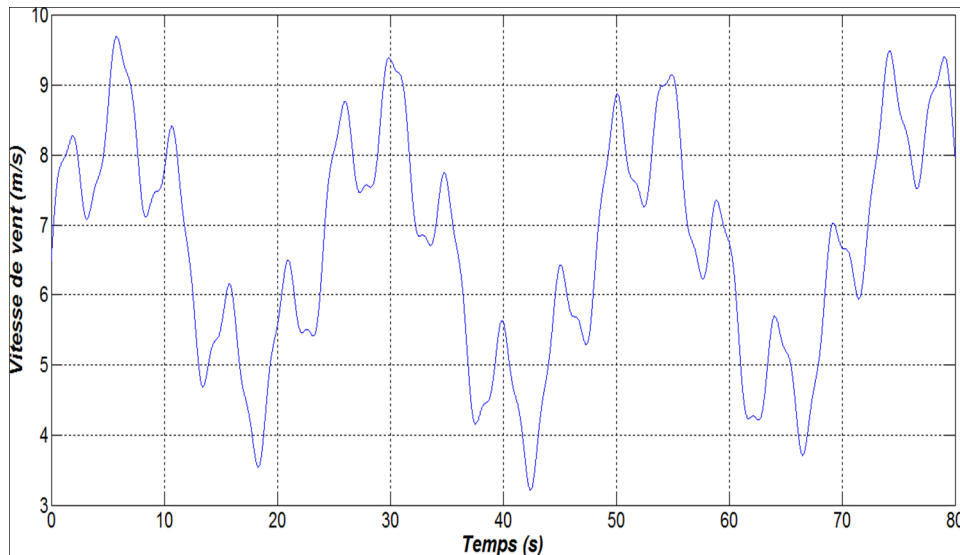


Figure I.22 : Allure de la vitesse du vent

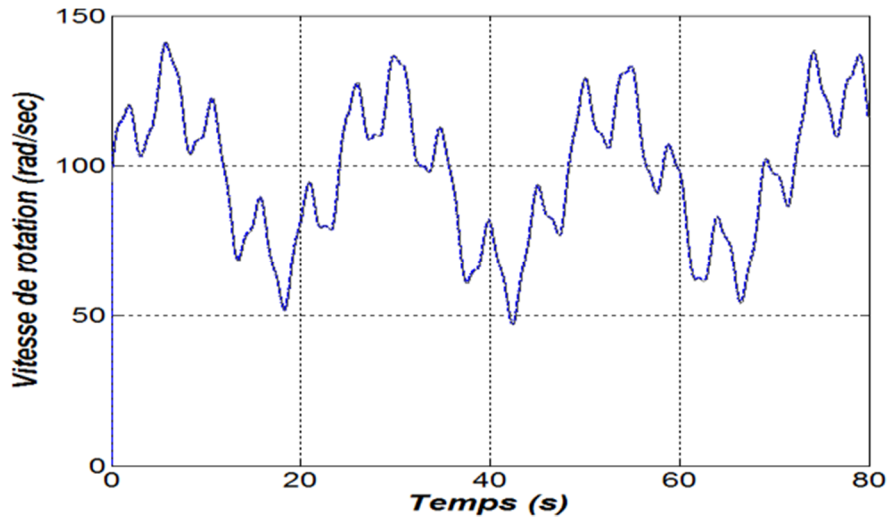


Figure I.23 : Allure du coefficient de puissance avec un régulateur PI.

A. Application du régulateur PI

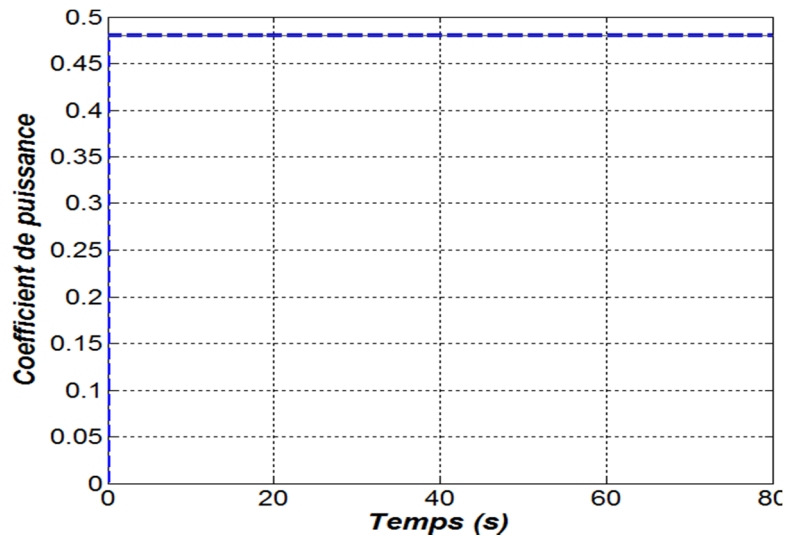


Figure I.24 : Allure de la vitesse de notation avec un régulateur PI

## 1.9. Conclusion

Les éoliennes à vitesse variable, ont l'avantage d'imposer leur vitesse à celle du vent ce qui nécessite la mise en œuvre d'une stratégie de commande (MPPT) pour extraire le maximum de puissance, dans cette partie, nous constatons que les meilleures performances dynamiques ont été notées avec l'application de la MPPT.



## **Chapitre II**

Modélisation et commande d'une GSAP

## II.1.Introduction

La génératrice synchrone à aimants permanents (GSAP) est une technologie utilisée pour la production d'énergie électrique. Elle utilise des aimants permanents pour créer un champ magnétique, ce qui simplifie sa conception et augmente son efficacité. Les GSAP sont plus fiables et durables car elles n'ont pas de balais ni de collecteurs. Elles sont utilisées dans divers secteurs, notamment les énergies renouvelables, le transport et l'industrie. Cependant, le coût élevé des aimants permanents et la dépendance à des matériaux de terres rares sont des défis majeurs pour cette technologie. Des recherches sont en cours pour trouver des matériaux

## II.2. Modèle de la génératrice synchrone à aimants permanents

Le modèle mathématique de la machine synchrone suit certaines hypothèses fondamentales simplificatrices [32]

Il n'y a pas de saturation du circuit magnétique.

- Distribution sinusoïdale du FMM produit par le bobinage du stator.
- L'hystérésis est négligée par rapport à l'eau solide et à l'effet cutané.
- L'affection est invisible.
- La résistance de l'air ne change pas avec la température

## II.3. Équations électriques dans un repère naturel

Les équations de tensions des phases statorique servent au point de départ pour l'élaboration du modèle dynamique de la MSAP. La structure électrique d'une MSAP triphasée est constituée un stator (enroulement triphasé) représenté par les trois axes (a, b, c) décalés, l'un par rapport à l'autre, d'un angle de  $120^\circ$  électrique.

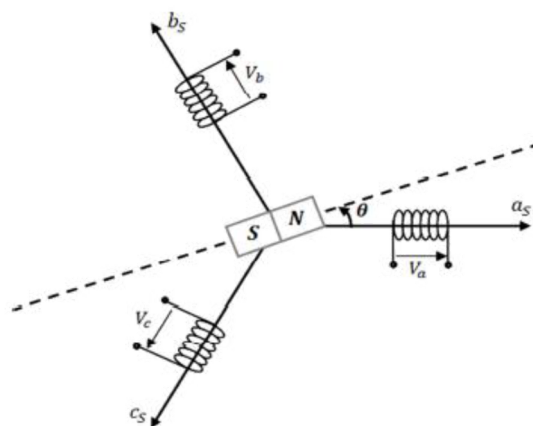


Figure II.1. Représentation du repère naturel

Les tensions s'expriment en fonction des courants et des flux par les équations suivantes:

$$\begin{bmatrix} V_a \\ V_b \\ V_c \end{bmatrix} = R_s \begin{bmatrix} I_a \\ I_b \\ I_c \end{bmatrix} + \frac{d}{dt} \begin{bmatrix} \varphi_a \\ \varphi_b \\ \varphi_c \end{bmatrix} \quad (\text{II.1})$$

$[V_a \ V_b \ V_c]^t$  : Vecteur tension des phases statoriques.

$[I_a \ I_b \ I_c]^t$  : Vecteur courant des phases statoriques.

$[\varphi_a \ \varphi_b \ \varphi_c]^t$  : Vecteur des flux traversant les bobines statoriques.

$R_s$  : La résistance des phases statoriques.

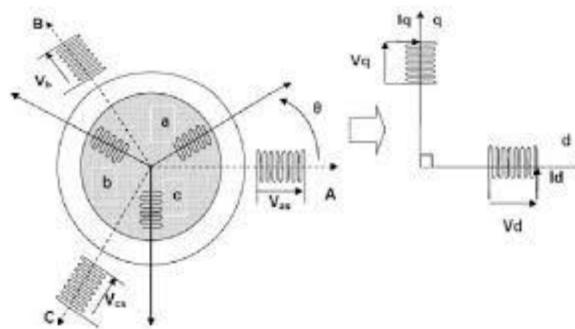
Dans ces équations  $\varphi_n$  correspond au flux magnétique total induit à travers chacun des bobinages (abc). Le flux total dans chaque phase peut être écrit par les équations qui suivent :

$$\begin{cases} \varphi_a = \varphi f \cos(p\theta) \\ \varphi_b = \varphi f \cos(p\theta - \frac{2\pi}{3}) \\ \varphi_c = \varphi f \cos(p\theta - \frac{4\pi}{3}) \end{cases} \quad (\text{II.2})$$

On suppose que la configuration du stator du MSAP est une étoile connectée au neutre, donc la somme instantanée du courant du stator est nulle et il n'y a pas de zéros consécutifs à. Donc si la tension a une composante homopolaire ou le flux, cela n'interfère pas avec le flux. Le comportement de la machine est donc représenté par deux variables indépendantes.

**II.4. Modèle de la machine synchrone dans le repère de PARK : [36]**

Pour simplifier le modèle dynamique de la machine, nous effectuons un changement de repère. Cette transformation mathématique convertit les trois bobines statoriques fixes, déphasées de  $2\pi/3$ , en deux bobines fictives équivalentes, déphasées de  $\pi/2$ .



**Figure II.2.** Passage du repère triphasés à repère du park

$P(\theta)$ : est la matrice de PARK. Elle est donnée par :

$$P(\theta) = \sqrt{\frac{2}{3}} \begin{bmatrix} \cos(\theta) & \cos\left(\theta - \frac{2\pi}{3}\right) & \cos\left(\theta - \frac{4\pi}{3}\right) \\ \sin(\theta) & \sin\left(\theta - \frac{2\pi}{3}\right) & \sin\left(\theta - \frac{4\pi}{3}\right) \\ \sqrt{\frac{1}{2}} & \sqrt{\frac{1}{2}} & \sqrt{\frac{1}{2}} \end{bmatrix} \quad (\text{II.3})$$

La transformation inverse de Park et donné par :

$$P(\theta)^{-1} = \sqrt{\frac{2}{3}} \begin{bmatrix} \cos(\theta) & \sin(\theta) & \sqrt{\frac{1}{2}} \\ \cos\left(\theta - \frac{2\pi}{3}\right) & \sin\left(\theta - \frac{2\pi}{3}\right) & \sqrt{\frac{1}{2}} \\ \cos\left(\theta - \frac{4\pi}{3}\right) & \sin\left(\theta - \frac{4\pi}{3}\right) & \sqrt{\frac{1}{2}} \end{bmatrix} \quad (\text{II.4})$$

Les équations électriques dans le plan «d q» s'écrivent comme suit:

$$\begin{cases} V_{sd} = R_s i_{sd} + L_d \frac{di_{sd}}{dt} - p\Omega_{mec} L_q i_{sq} \\ V_{sq} = R_s i_{sq} + L_q \frac{di_{sq}}{dt} + p\Omega_{mec} L_d i_{sd} + \sqrt{\frac{2}{3}} \Phi_f p\Omega_{mec} \end{cases} \quad (\text{II.5})$$

Avec :

$V_{sd}$   $V_{sq}$ : Tensions statoriques (directe et en quadrature).

$i_{sd}$   $i_{sq}$  : Courants statoriques (direct et en quadrature).

Les tensions étant les grandeurs d'entrée, on peut exprimer les grandeurs de sortie (les courants) en fonction de celles-ci. On obtient alors :

$$\begin{cases} \frac{di_{sd}}{dt} = \frac{1}{L_d} (-R_s i_{sd} + V_{sd} + p\Omega_{mec} L_q i_{sq}) \\ \frac{di_{sq}}{dt} = \frac{1}{L_q} (-R_s i_{sq} + V_{sq} - p\Omega_{mec} L_d i_{sd} + \sqrt{\frac{2}{3}} \Phi_f p\Omega_{mec}) \end{cases} \quad (\text{II.6})$$

## II.5. Équation du couple électromagnétique

La détermination du couple électromagnétique  $C_{em}$  ce fait en prenant la dérivée partielle de l'énergie électromagnétique stockée par rapport à l'angle géométrique de rotation du rotor [2] :

$$C_{em} = \frac{dW_e}{d\theta_{geo}} = p \frac{dW_e}{d\theta_{geo}} \quad (\text{II.7})$$

$W_e$ : Energie emmagasinée dans le circuit magnétique.

$\theta_{geo}$  : Ecart angulaire de la partie mobile (rotor par rapport au stator).

$P$  : nombre de pair de pôle.

L'expression de la puissance transmise dans le repère de Park est donnée par [2]:

$$P_t = \frac{3}{2} (V_{sd} i_{sd} + V_{sq} i_{sq}) \quad (\text{II.8})$$

L'expression du couple électromagnétique peut être exprimée par :

$$c_{em} = p\Phi_f i_{sq} + p(L_d - L_q)i_{sq}i_{sd} \quad (\text{II.9})$$

### II.6. Equations mecanique:

L'équation de la dynamique de la GSAP est donnée comme suit :

$$J \frac{d\Omega_{mec}}{dt} = c_r - c_{em} - f\Omega_{mec} \quad (\text{II.10})$$

Avec :

$C_{em}$  : Le couple électromagnétique,  $C_r$  : Le couple résistant.

$\Omega_{mec}$  : La vitesse de rotation.

$f$  : Le coefficient de frottement visqueux

$J$  : L'inertie des parties tournantes.

Le modèle complet de la GSAP est décrit par le système d'équations suivant :

$$\begin{cases} V_{sd} = R_s i_{sd} + L_d \frac{di_{sd}}{dt} - p\Omega_{mec} L_q i_{sq} \\ V_{sq} = R_s i_{sq} + L_q \frac{di_{sq}}{dt} + p\Omega_{mec} L_d i_{sd} + \sqrt{\frac{2}{3}} \Phi_f p\Omega_{mec} \\ c_{em} = p\Phi_f i_{sq} + p(L_d - L_q)i_{sq}i_{sd} \\ J \frac{d\Omega_{mec}}{dt} = c_r - c_{em} - f\Omega_{mec} \end{cases} \quad (\text{II.11})$$

### II.7..Commande vectorielle de la Génératrice Synchrones à aimants permanents :

La gestion des systèmes à courant alternatif est complexe en raison de la non-linéarité du modèle mathématique du système et de son couplage intense [35]. Pour réaliser les objectifs de contrôle, il est indispensable d'intégrer des régulateurs qui maintiennent les variables contrôlées à des valeurs définies, même en cas de perturbations. En établissant leurs propres méthodes et paramètres, il est possible d'obtenir le comportement souhaité en boucle fermée, ce qui influence les performances du système. Parmi ces régulateurs, le régulateur PI est une fusion d'un régulateur proportionnel et d'un régulateur intégral. En les calibrant de manière appropriée, les avantages de l'un peuvent compenser les inconvénients de l'autre [36].

#### II.7.1. Principe de la commande vectorielle

- Cette transformation permet de simplifier les équations et de gérer indépendamment le flux et le couple.
- Décorrélage des composantes:
  - Des régulateurs PI (proportionnels-intégrateurs) sont utilisés pour maintenir les courants aux valeurs souhaitées.
  - Elle génère la tension de sortie en fonction des consignes de courant.
  - En ajustant ce couple, on peut contrôler la charge et la dynamique de la machine.
  - En contrôlant ce flux, on peut ajuster la puissance et la vitesse de la machine.
  - Ils génèrent la tension nécessaire pour obtenir les courants cibles.



- La MLI gère la commutation des transistors du variateur de vitesse électrique.
- La commande vectorielle est une méthode avancée de contrôle des variateurs de vitesse électrique, notamment pour les machines synchrones et asynchrones. Elle permet de décomposer les courants du moteur en deux composantes orthogonales : l'une pour le flux magnétique et l'autre pour le couple moteur. Voici les principales étapes de la commande vectorielle:
  - Le fonctionnement devient similaire à celui d'un moteur à courant continu, avec un contrôle indépendant du flux et du couple.
  - Le premier vecteur (composante d) permet de régler le flux magnétique du moteur.
  - Le second vecteur (composante q) règle le couple produit par le moteur.
  - Les courants statoriques triphasés sont transformés en deux composantes : flux (d) et couple (q).
    - Modulation de largeur d'impulsion (MLI):
    - Réglage du couple moteur:
    - Réglage du flux magnétique:
    - Régulation:
    - Transformation en coordonnées dq:
  - Une fois les composantes d et q déterminées, elles sont décorrélées.

La commande vectorielle revient alors à contrôler les deux composantes  $i_{sd}$  et  $i_{sq}$  du courant statorique en imposant les tensions  $V_{sd}$  et  $V_{sq}$  qui conviennent. Par conséquent, il suffira d'imposer les tensions de référence  $V_{sd\_ref}$  et  $V_{sq\_ref}$ .

A l'aide des régulateurs, l'obtention des tensions de référence permet de maintenir les courants direct et en quadrature au voisinage de leurs valeurs de référence  $i_{sd\_ref}$  et  $i_{sq\_ref}$ .

## II.8. Conception de correcteur de courants par PI classique

D'après le modèle de la GSAP :

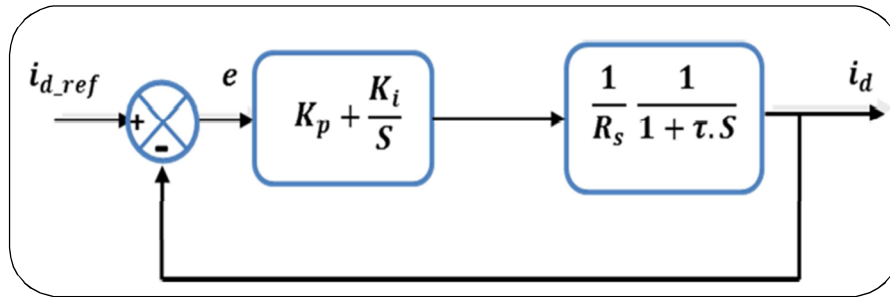
$$\begin{cases} V_{sd} = R_s i_{sd} + L_d \frac{di_{sd}}{dt} - p\Omega_{mec} L_q i_{sq} \\ V_{sq} = R_s i_{sq} + L_q \frac{di_{sq}}{dt} + p\Omega_{mec} L_d i_{sd} + \sqrt{\frac{2}{3}} \Phi_f p\Omega_{mec} \end{cases} \quad (II.12)$$

Il est évident que les courants  $i_{sd}$  et  $i_{sq}$  sont interdépendants. Les expressions  $p\Omega_{mec} L_d i_{sd}$  et  $p\Omega_{mec} L_q i_{sq}$  représentent les termes de couplage entre les axes d et q. L'impact du couplage dans la régulation des courants  $i_{sd}$  et  $i_{sq}$  peut être observé pendant le régime transitoire de la régulation. Souvent considérés comme des perturbations internes, ces termes de couplage sont généralement neutralisés par les régulateurs de courant en régime permanent grâce à l'utilisation des intégrateurs.

Cependant, comme leur réaction est souvent lente, il est envisageable de compenser ces termes de couplage par une méthode de découplage. Cette méthode consiste à ajouter des termes identiques mais de signes opposés à la sortie des correcteurs de courant, de sorte que les boucles internes de régulation des axes d et q soient totalement indépendantes.

### II.9. Synthèse du régulateur de courant $i_{sd}$ : [37]

Pour réguler le courant, on utilise un régulateur PI. Ce régulateur a deux composantes : une action proportionnelle qui ajuste la vitesse de régulation, et une action intégrale qui élimine l'erreur statique entre la valeur mesurée et la valeur de référence. Le réglage du régulateur PI se fait en fonction de la dynamique en boucle fermée, en utilisant la technique d'imposition de pôle.



**Figure II.3.** Schéma de la boucle de régulation du courant  $i_{sd}$

En tenant compte des équations de la machine et du découplage par compensation, la boucle de régulation de l'axe d apparaît comme indiqué sur la Figure . On remarque que la structure de la boucle de courant de l'axe d est presque identique à celle de l'axe q.

La dynamique de la machine relative à la partie électrique est égale à :

$$A(s) = \frac{1}{L_d + R_s} = \frac{a}{b+s} \quad (\text{II.13})$$

Ou  $a = \frac{R_s}{L_d}$  et  $b = \frac{1}{L_d}$

La constante de temps en boucle ouverte est :

$$\tau_{isd-BO} = \frac{1}{a} \rightarrow t_{risd-BO} = 3\tau_{isd-BO} = \frac{3}{a} \quad (\text{II.14})$$

Par compensation on trouve :

$$\frac{K_{i-isd}}{K_{p-isd}} = a \quad (\text{II.15})$$

La fonction de transfert du régulateur devient :

$$\frac{i_{sd}}{i_{sd}^*} = \frac{K_{p-isd} * b}{K_{p-isd} * b + s} \quad (\text{II.16})$$

Avec une constante de temps :

$$\tau_{isd-BF} = \frac{1}{K_{p-isd} * b} \quad (\text{II.17})$$

Et un temps de réponse :

$$t_{risd-BF} = 3\tau_{isd-BF} = \frac{3}{K_{p-isd} * b} \quad (\text{II.18})$$

On impose généralement un temps de réponse en boucle fermé plus rapide que celui du courant en boucle ouverte, on trouve :

$$t_{risd-BF} = t_{risd-BO} / h \tag{II.19}$$

h : coefficient supérieur à 1

Ce qui permet de déterminer :

$$K_{p-isd} = \frac{3}{t_{risd-BF} * b} \quad \text{et} \quad K_{i-isd} = a K_{p-isd} \tag{II.20}$$

### II.10. Synthèse du régulateur de courant Isq

De la même manière que le réglage précédant on trouve :

$$t_{risq-BF} = t_{risq-BO} / h \tag{II.21}$$

$$K_{p-isq} = \frac{3}{t_{risq-BF} * b} \quad \text{et} \quad K_{i-isq} = a K_{p-isq} \tag{II.22}$$

### II.11. Simulation de la cascade (Turbine, Génératrice synchrone à aimants permanents)

L'application des différentes méthodes de commande pour la turbine et la génératrice, a permis d'obtenir des performances dynamiques assez satisfaisante. On retient en particulier l'application du mode synergétique qui s'est démarquée par une bonne précision et un meilleur temps de réponse. Ceci nous a conduits à l'appliquer au système (turbine, génératrice synchrone à aimants permanents).

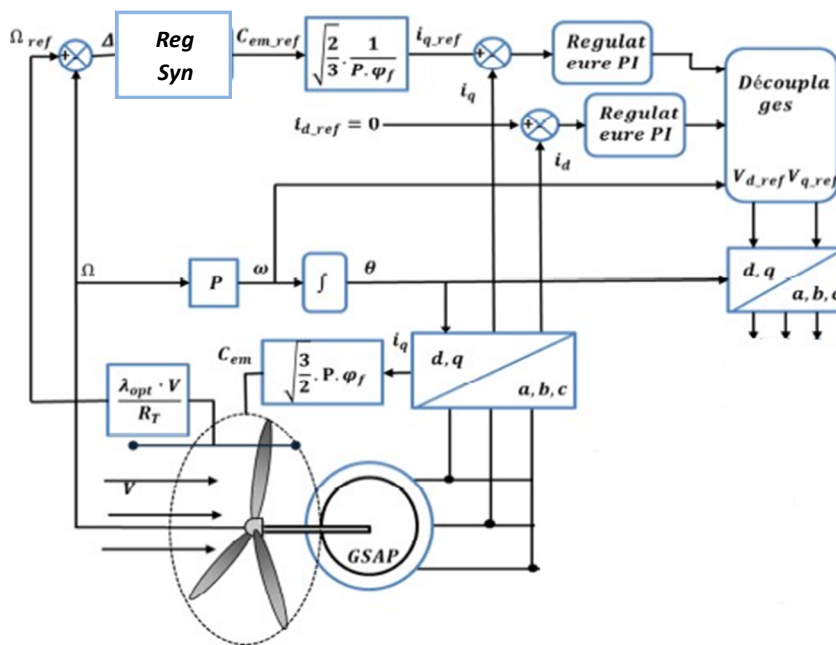


Figure II.04 : Représentation des commandes appliquées au système (turbine, GSAP).

Les points suivants ont été remarqués :

- ▀ Un bon suivi de consigne traduit par une superposition entre les courbes de la vitesse réelle de la GSAP et de sa référence (figure (II.05)), et une dynamique qui réagit rapidement et sans dépassement.
- ▀ Les courants  $i_{sd}$  et  $i_{sq}$  de la figure (II.6) confirment le fonctionnement de l'algorithme de la commande appliquée. L'allure du courant  $i_{sq}$  est de même forme que celle du couple  $C_{em}$ .
- ▀ D'après la figure (II.7), on remarque que les tensions obtenues sont fluctuantes et qu'elles sont à l'image de la variation du vent, avec une amplitude et une fréquence variable.
- ▀ D'après la figure (II. 8), on note que la puissance active de la GSAP évolue selon une allure semblable au profil du vent appliqué au système et à celle du couple électromagnétique.

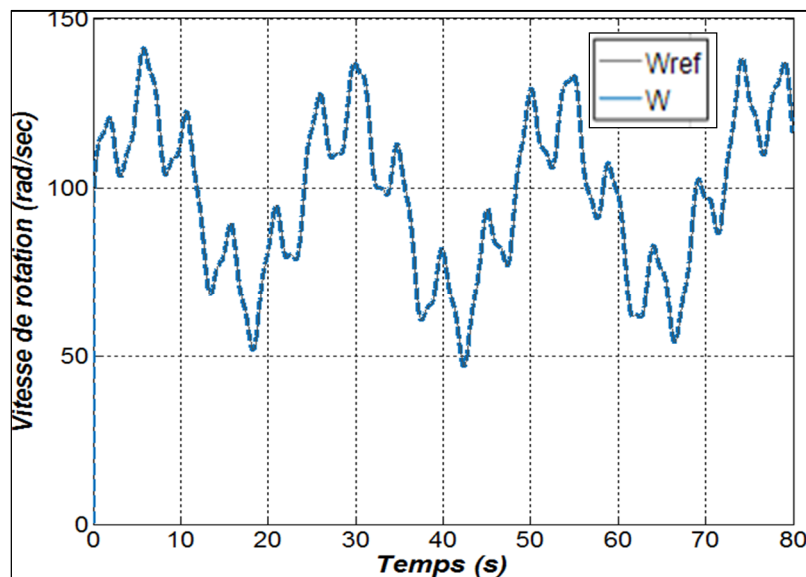


Figure II.05: Représentation de l'allure de la vitesse de rotation de la turbine.

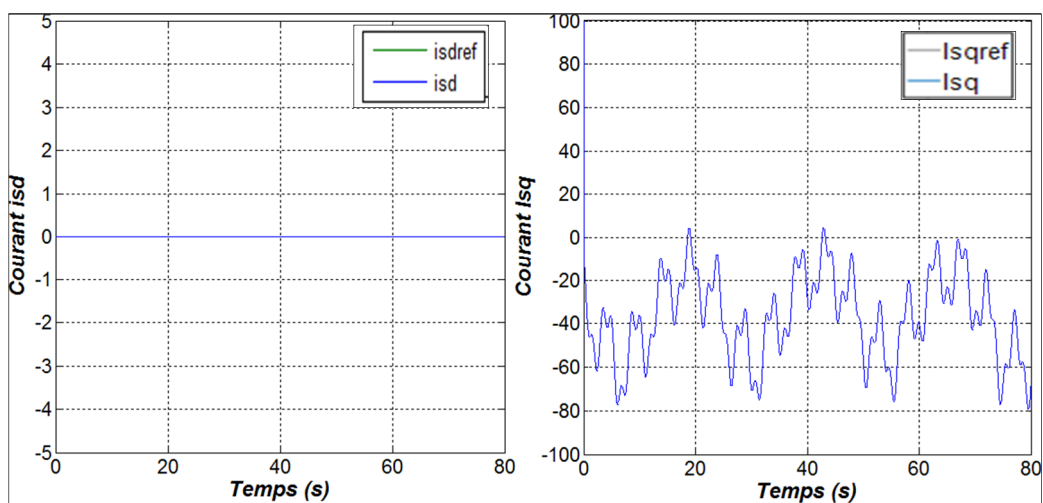


Figure II.06 : Allures des courants  $i_{sd}$  et  $i_{sq}$

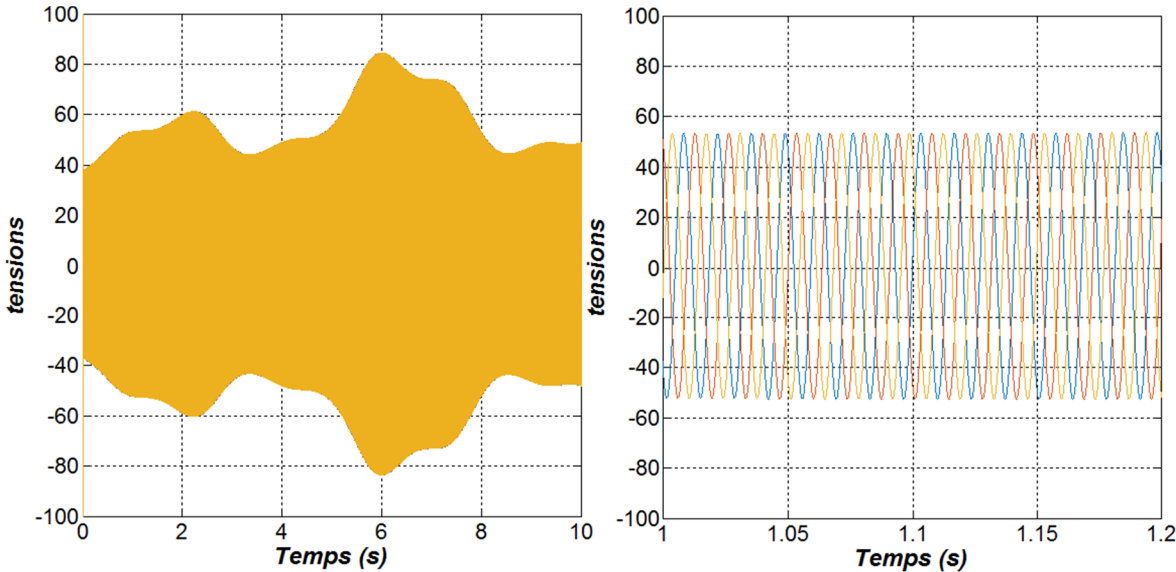


Figure II .07 : Allures des tensions.

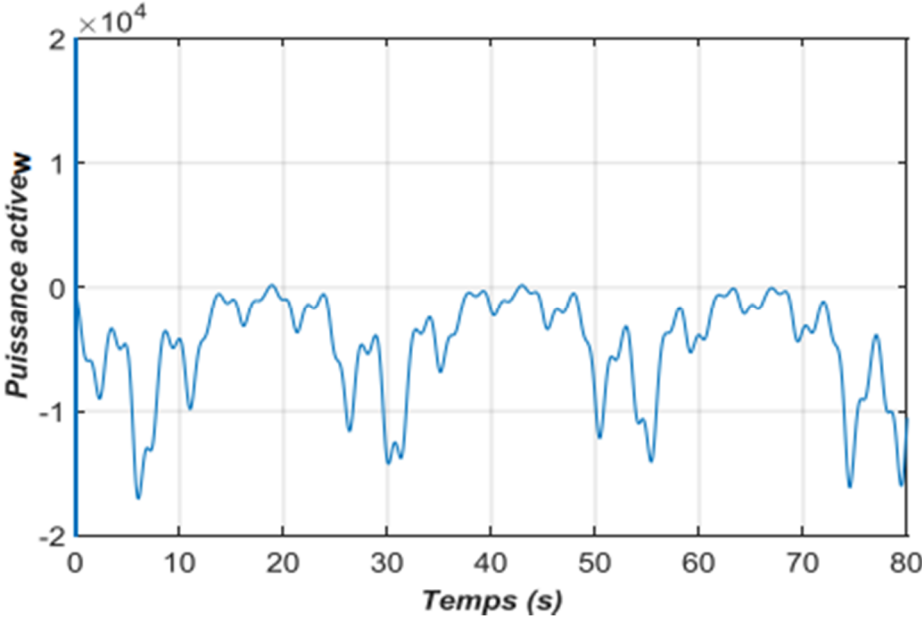


Figure II .08 : Allures de la puissance de la GSAP

### II.11. Conclusion

A travers ce chapitre nous avons pu présenter le principe des commandes appliquées à savoir la MPPT pour la turbine et la commande vectorielle pour la GSAP. Les résultats de simulation obtenus par l'application des différents régulateurs ont montré l'efficacité des stratégies de commande développées.

Néanmoins l'exploitation de l'énergie éolienne exige son adaptation au réseau auquel elle sera connectée. Vu que les éoliennes sont considérées comme des génératrices à vitesse variable, elle n'impose pas l'amplitude de la tension et ne règle pas le rapport puissance fréquence, ce qui a pour effet de perturber la stabilité du réseau.

Pour remédier à ce problème, il est nécessaire de recourir à l'électronique de puissance par l'intermédiaire de convertisseurs statiques, qui seront traité dans le chapitre suivant.



## **Chapitre III**

Stratégie de commande avancée appliquée à  
l'aérogénérateur synchrone à aimant permanent

### III.1.Introduction

La logique floue est apparue avant les années 1940, avec les premières approches du concept d'incertitudes par des chercheurs américains. Il a fallu attendre 1965 pour que le concept de sous-ensembles flous soit proposé par L.A. Zadeh (professeur à l'université de Berkeley en Californie).

Des 1972 le Japon s'intéressa à la logique floue et créa une fondation pour la recherche sur les systèmes flous qui prendra par la suite le nom de l'IFSA (International Fuzzy Systems Association).

En 1973 Zadeh propose une méthodologie pour décrire les systèmes en utilisant un langage incorporant la notion du flou. Peu après, en 1974 M. Mamdani expérimentait la théorie énoncée par Zadeh sur une chaudière à vapeur.

La première application industrielle sera effectuée en 1980 dans une cimenterie au Danemark. Grace au chercheur japonais M.Sugéno la logique floue s'introduit au Japon des 1985.

Depuis la logique floue c'est imposée dans de nombreux domaines afin de résoudre divers problèmes d'identification, de régulation, d'optimisation, de détection de défauts ou prise de décision. Car elle était très attractive, puisqu'elle se basait sur le raisonnement intuitif et prenait en compte la subjectivité et l'imprécision.[38]

Sa particularité réside dans son pouvoir de reproduire le comportement humain plus tôt que de réaliser un modèle mathématique du système, et aussi de résoudre des problèmes du monde réel [39].

La logique floue peut être utilisée pour solutionner certains problèmes liés aux erreurs de modélisations, ou de la méconnaissance du modèle du système, et aussi à la sensibilité paramétrique du modèle de la MAS qui a un impact sur les performances et la robustesse de sa commande.[39].

### III.2.Concept de la logique floue

L'homme perçoit, raisonne, imagine et décide à partir des modèles ou de représentations. Sa pensée n'est pas binaire. L'idée de la logique floue est de capturer l'imprécision de la pensée humaine et de l'exprimer avec des outils mathématiques appropriés.[40]

La logique floue est fondée sur un principe d'incompatibilité, énoncé par le père fondateur L.Zadeh, qui stipule « plus la complexité d'un système croît, notre aptitude à donner des explications précises et significatives de son comportement diminue, jusqu'à ce



que précision et signification deviennent deux propriétés mutuellement exclusives, plus on veut tendre vers les problèmes du monde réel, plus le flou devient la solution » [41]

### III.3. Théorie des ensembles flous

La logique floue repose sur la théorie des ensembles flous développés par L.Zadeh

#### III.3.1. Ensembles flous

Dans la théorie classique des ensembles, c'est la fonction caractéristique qui définit l'ensemble. Cette fonction ne prend que les deux valeurs discrètes 0 (l'élément n'appartient pas ...) ou 1 (...appartient à l'ensemble).

Un ensemble flou est défini par une fonction qui peut prendre toutes les valeurs réelles comprises entre 0 et 1 [42]. C'est l'élément de base de la logique floue. Il a été introduit pour la première fois par Zadeh en 1965. Le concept de ce dernier a pour but d'éviter le passage brusque d'une classe à une autre et de permettre des graduations dans l'appartenance d'un élément à une classe ; c'est-à-dire d'autoriser un élément à appartenir plus ou moins fortement à une classe [43] [44].

L'appartenance d'un élément à un ensemble est une question qui ne présente pas d'ambiguïté. Cependant, dans le cas réel, on rencontre fréquemment des situations complexes.

Un ensemble flou sera alors utilisé pour modéliser l'incertitude et les imprécisions. Il est défini sur un ensemble de valeur appelé l'univers du discours  $X$  par une fonction d'appartenance  $\mu(x)$  comprise généralement entre 0 et 1 et qui quantifie le degré avec lequel chaque élément  $x$  de  $X$  appartient à cet ensemble.

A partir de cela, on pourrait dire que dans la théorie des ensembles appartenir à un ensemble ne se fait que d'une manière complète «soit cet élément appartient à un ensemble ou il ne lui appartient pas». Cependant, dans la théorie de la logique floue, on prend en compte le degré d'appartenance de l'élément. Ce degré d'appartenance, noté  $\mu(x)$ , est normalisé entre «0» et «1».

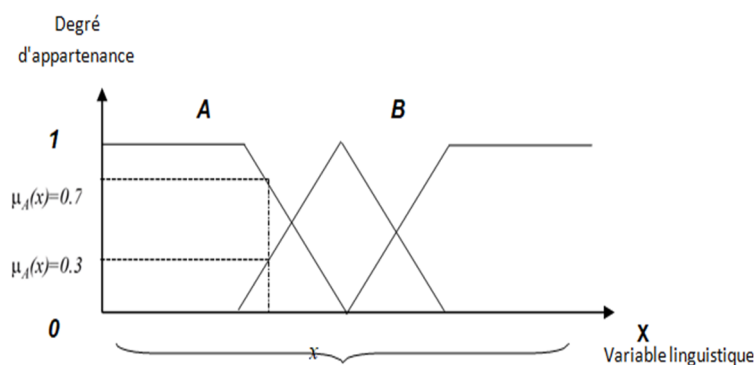


Figure III.1. Représentation schématique de l'univers de discours

### III. 3.2. Opération sur les ensembles flous

Développées. Les opérateurs mathématiques élaborés ressemblent beaucoup à ceux reliés à la théorie des ensembles conventionnels [49]. Les opérateurs de l'intersection, l'union, la complémentation et l'implication sont traduites par les opérateurs " ET, OU, NON et ALORS" respectivement.

Les figures suivante représentent la réalisation des opérateurs ET, OU et NON des ensembles flous a et b utilisant des fonctions d'appartenance triangulaires et sont comparés aux opérateurs booléens correspondants. Soit,  $a(x)$ ,  $b(x)$  les degrés d'appartenance de l'élément x dans L'univers de discours X

#### III. 3.2.1. Opérateur NON

Selon la théorie des ensembles, l'ensemble complémentaire :

$$C^{\bar{}} = a = \text{NON} (a) \tag{III.1}$$

Est défini par les éléments de x qui n'appartiennent pas à l'ensemble a. Dans le cas de la logique floue, cette définition peut être exprimée par les fonctions d'appartenance de la manière suivante :

$$c(x) = 1 - a(x) \tag{III.2}$$

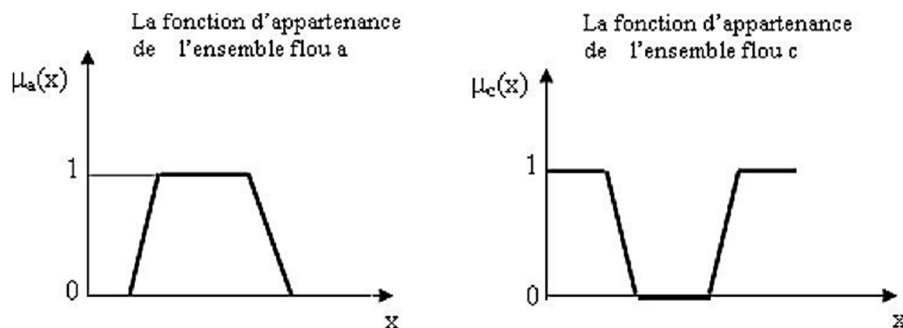


Figure III.2. Opération NON

#### Opérateur ET

L'opérateur ET correspond à l'intersection de deux ensembles a et b on écrit :  $c = a \cap b = a \text{ ET } b$

Dans la logique floue, l'opérateur ET est réalisé dans la plupart des cas par la formulation du minimum, appliqué aux fonctions d'appartenance  $a(x)$  et  $b(x)$  des deux ensembles a et b, à savoir :

$$c(x) = \min [ a(x), b(x) ] \tag{III.3}$$

On parle alors de l'opérateur minimum.

Cette opération est représentée à la figure suivante

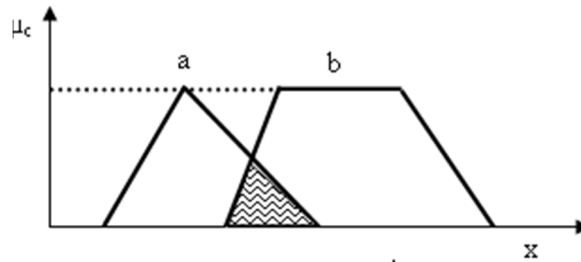


Figure III. 3. Opérateur ET

### III. 3.2.2. Opérateur OU

Opérateur OU correspond à l'union de deux ensembles a et b. on a donc :

$$c = a \cup b = a \text{ OU } b \quad (\text{III.4})$$

La réalisation de l'opérateur ou au niveau de la logique floue se fait en général par la formulation du maximum, appliquée aux fonctions d'appartenance  $a(x)$  et  $b(x)$  des deux ensembles a et b.

On a donc l'opérateur maximum :

$$c(x) = \max [ a(x), b(x) ] \quad (\text{III.5})$$

Cette opération est représentée à la figure suivante :

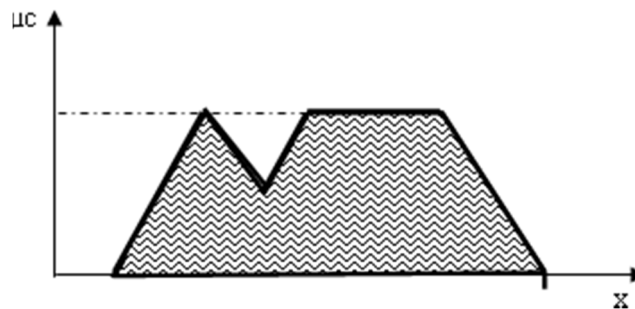


Figure III. 4. Opérateur OU

### III. 3.4. Propriétés des ensembles flous

Soit une fonction  $T : [0, 1] \rightarrow [0, 1]$  tel que  $x, y, z \in [0, 1]$

Commutativité :  $xTy = yTx$ .

Associativité :  $xT(yTz) = (xTy)Tz$

Distribution :  $xT(yTz) = (xTy)T(xTz)$ .

Idempotence :  $xTx = x$ .

Monotonie :  $xTz \leq yTz$  si  $x \leq y$ .

### III.3.5. Variables linguistiques

La description imprécise d'une certaine situation, d'un phénomène ou d'une grandeur physique peut se faire que par des expressions relatives ou floues à savoir [45] :

- Quelque Q, Beaucoup B, Souvent S,
- Chaud C, Froid F, Rapide R, Lent L,
- Grand G, Petit P, etc.

Ces différentes classes d'expressions floues dites ensembles flous forment ce qu'on appelle des variables linguistiques.

Une variable linguistique est caractérisée par un triplé  $(U, T(U), X)$  où :  $U$  est le nombre de variable.

$T(U)$  l'ensemble des termes primaire affectés à la variable.  $X$  est le référentiel sur lequel les sous-ensembles (termes).

Considérons la vitesse de rotation d'une machine électrique comme une variable linguistique définie sur un univers de discours ou bien référentiel  $U = 0, 100$  rd/s, et son ensemble de catégories floues  $T_{vitesse} = (\text{Lente}, \text{Rapide}, \text{Moyenne})$ .

Ces trois ensembles flous de  $T_{vitesse}$  peuvent être représentés par des fonctions d'appartenances. Comme le montre la figure suivante :

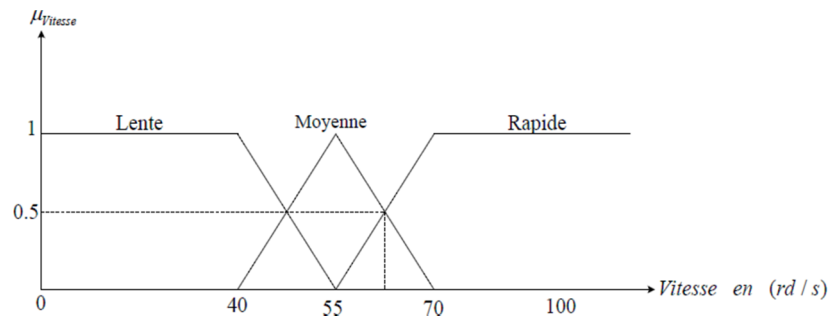


Figure III.5. Représentation schématique d'un ensemble flou d'une variable linguistique

### III.3.6. Fonction d'appartenances

Afin de permettre un traitement numérique il est indispensable de soumettre les variables linguistiques à des fonctions d'appartenances, qui permettent de définir le degré de vérité de la variable floue en fonction de la grandeur d'entrée comprise entre 0 et 1, appelée aussi degrés d'appartenances, ou coefficient d'appartenance, ou degrés de possibilité [41].

On peut utiliser pour les fonctions d'appartenance des formes différentes (figure III.6), le plus souvent, des formes triangulaires ou trapézoïdales, il s'agit des formes les plus simples. Composées par morceaux de droites [46], [47]. La forme rectangulaire est utilisée pour

représenter la logique classique. Dans la plupart des cas, en particulier pour le réglage par logique floue, ces deux formes sont suffisantes pour déterminer des ensembles flous. [48]

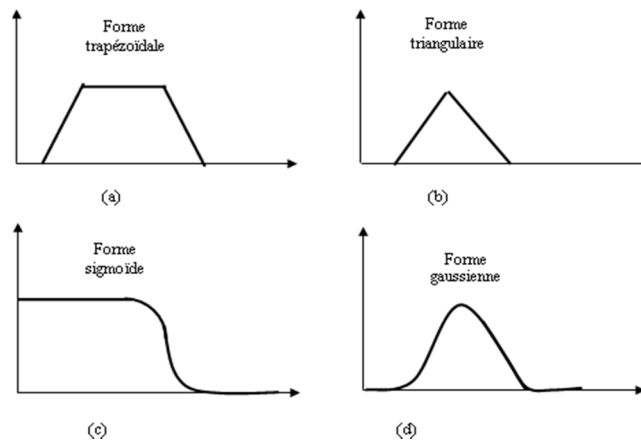


Figure III.6. Formes usuelles des fonctions d'appartenance .

- **Systèmes flous**

Un système flou (SF) est une relation non linéaire qui permet de prendre des données numériques (entrées nettes), les faire passer dans un système flou, et puis d'avoir une sortie scalaire (sortie nette).

La structure de ce traitement est présentée par la figure suivante :

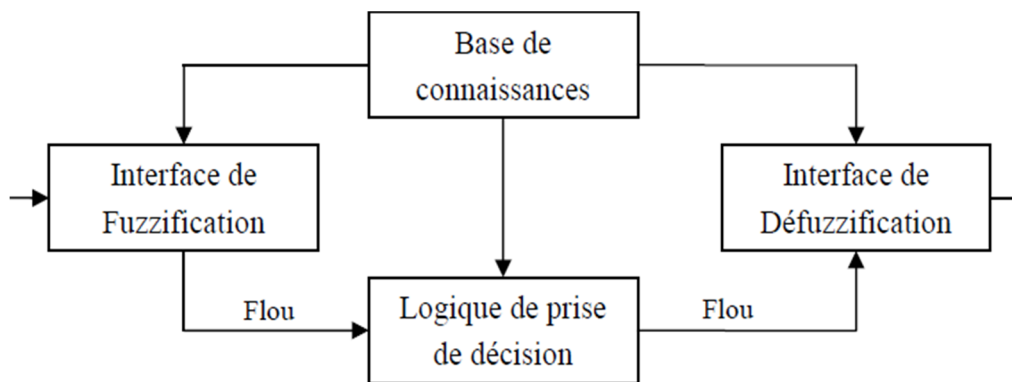


Figure III. 7. Schéma général d'un système flou

### III.3.7. Commande floue [40] [41]

La commande par la logique floue permet d'obtenir une loi de réglage souvent très efficace sans devoir faire des modélisations approfondies. Comme en automatique classique, son but est de traiter des problèmes de commandes par processus, c'est-à-dire de gérer un processus, mais son approche est différente par les points suivants :

La connaissance mathématique du fonctionnement du processus n'est pas nécessaire ;

La maîtrise du système à régler avec un comportement complexe (non linéaire) ou mal connus, à l'aide d'un contrôleur flou s'avère très intéressent ;

Les contrôleurs flous restent clairs pour tous les opérateurs et les utilisateurs de la machine ; L'obtention fréquente de meilleures prestations dynamiques (régulateur non linéaire) ;

Piloter un processus en utilisant les connaissances et l'expérience d'un opérateur qualifié « expert » ;

Le régulateur par logique floue ne traite pas une relation mathématique bien définie (algorithme de réglage), mais utilise des inférences avec plusieurs règles se basant sur des variables linguistiques

### III.3.8. Contrôleur flou

Un contrôleur flou est un système flou permettant de déterminer la commande à appliquer à un processus. La valeur de cette commande est déterminée à partir des valeurs des variables d'entrées par des relations floues, ou règles floues.

La structure d'un système de contrôle flou est composée de quatre parties principales, comme le montre la figure suivante :

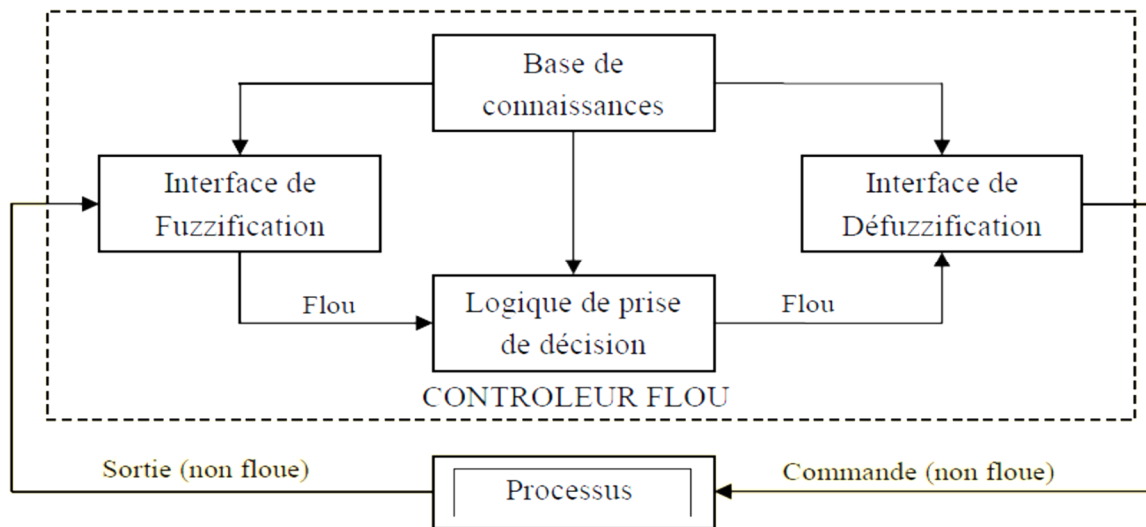


Figure III. 8. Structure générale d'un contrôler flou

Généralement le traitement d'un problème par la logique floue se fait en trois étapes :

La quantification floue des entrées, appelée aussi la Fuzzification. Elle permet la conversion des variables des entrées qui sont des grandeurs physiques, en grandeurs floues, ou variables linguistiques;

L'établissement des règles liant les sorties aux entrées, appelé l'inférence floue ;

La Défuzzification qui est l'opération inverse de la fuzzification. Elle consiste à transformer les variables linguistiques en variables réelles ou numériques.

### III.3.9. Interface de fuzzification

Dans le domaine du contrôle, les données observées sont des grandeurs physiques générées par des capteurs ou des estimateurs. Il est nécessaire de convertir ces grandeurs réelles en des variables floues. Pour cela, on fait appel à une opération dite fuzzification, qui permet de fournir les degrés d'appartenance de la variable floue à ses sous-ensembles flous en fonction de la valeur réelle de la variable d'entrée

Dans le cas du réglage par logique floue, on utilise en générale des formes trapézoïdales et triangulaires. Ces deux formes à caractère linéaire facilitent l'étape de fuzzification et le temps de calcul.[48]

#### III.3.9.1 Base des règles

Ce bloc est une base de connaissance qui correspond à l'expertise ou au savoir-faire de l'opérateur sur le comportement du système. Elle est composée de l'ensemble des informations et des connaissances dans le domaine d'application et le résultat de commande prévu. Elle permet de déterminer le signal de sortie du contrôleur flou et exprime la relation qui existe entre les variables d'entrées transformées en variables linguistiques et les variables de sortie converties également en variables linguistiques [39] [50] [43]. Ainsi, elle est constituée par une collection de règles données sous la forme « SI ... Alors ».

Ces règles sont de deux types [41] :

#### III.3.9.2. Mamdani

Cette méthode consiste à utiliser l'opérateur Min pour le ET, et l'opérateur Max pour le OU. Sugeno La règle générale de cette méthode est donnée sous forme de composition d'opérateurs arithmétique.

#### III.3.9.3. Mécanisme d'inférence

L'inférence floue ou la logique de prise de décision est le cœur du contrôleur flou qui possède la capacité de simuler les décisions humaines et de déduire (inférer) les actions de commande floue à l'aide de l'implication floue et des règles d'inférence de la logique floue [49].

Elle utilise les variables floues transformées par la fuzzification et les règles d'inférences pour créer et déterminer les variables floues de sortie, en se basant sur des opérations floues appliquées aux fonctions d'appartenance. [40]

Plusieurs possibilités existent pour la réalisation des opérateurs de la logique floue qui s'appliquent aux fonctions d'appartenance. A partir de ces possibilités, on introduit la notion de méthodes d'inférences permettant un traitement numérique de ces inférences; en général, on utilise l'une des méthodes suivantes [51]:

- Méthode d'inférence Max - Min (contrôleur de type Mamdani)
- Méthode d'inférence Max - Prod (contrôleur de type Larsen).
- Méthode d'inférence Somme - Prod (contrôleur de type Zadeh).

### III.3.9.4 Méthodes d'inférence Max-Min

La Méthode d'inférence Max-min, réalise l'opérateur ET par la fonction Min, la conclusion ALORS de chaque règle est réalisé par la fonction Min et la liaison entre toutes les règles (opérateur OU) par la fonction Max. La dénomination de cette méthode, dite Max-min ou " implication de Mamdani ", est due à la façon de réaliser les opérateurs ALORS et OU de l'inférence. [48]

### III.3.9.5 Méthodes d'inférence Max-Prod

La méthode d'inférence Max-prod réalise en générale, au niveau de la condition, l'opérateur "OU" par la formation du maximum et l'opérateur " ET " par la formation du minimum. Par contre, la conclusion dans chaque règle, introduite par " ALORS ", qui lie le facteur d'appartenance de la condition avec la fonction d'appartenance de la variable de sortie par l'opérateur "ET", est réalisée cette fois-ci par la formation du produit. D'où la désignation de cette méthode d'inférence par max- prod.

### III.3.9.6 Méthode d'inférence Somme-Prod

Par opposition aux méthodes d'inférence précédentes, la méthode d'inférence Somme-prod réalise, au niveau de la condition, l'opérateur " OU " par la formation de la somme, plus précisément par la valeur moyenne, tandis que l'opérateur "ET" est réalisé par la formation du produit. La conclusion de chaque règle, précédée par "ALORS ", liant le facteur d'appartenance de la condition avec la fonction d'appartenance de la variable de sortie par l'opérateur " ET", est réalisée par la formation du produit. Ainsi s'explique la désignation par somme-prod de cette méthode d'inférence.

Le tableau suivant résume la façon utilisée par ces trois méthodes d'inférence pour représenter les trois opérateurs de la logique floue " ET, OU et Alors".

**Tableau III.2.** Méthodes usuelles de l'inférence floue

Opérateurs Méthodes flous'inférence	ET	OU	ALORS
MAX-Min	Minimum	Maximum	Minimum
MAX-Produit	Minimum	Maximum	Produit
Somme-Produit	Produit	Moyenne	Produit



### III.3.10 Interface du Défuzzification

La Défuzzification est la dernière étape dans la commande floue. Elle consiste à transformer les informations floues établies par le mécanisme d'inférences en une grandeur physique ou numérique pour définir la loi de commande du processus. Plusieurs méthodes ont été élaborées pour faire cette opération [48]. La méthode de Défuzzification choisie est souvent liée à la puissance de calcul du système flou [52]. Parmi les plus couramment utilisées, on cite:

- Méthode du centre de gravité,
- Méthode des hauteurs pondérées,
- Méthode de la moyenne des maximums,
- Méthode de Maximum.

#### III.3.10 1.Méthode de Maximum

Cette méthode génère une commande qui représente l'abscisse de la valeur maximale de la fonction d'appartenance résultante issue de l'inférence floue. Cette méthode est simple, rapide et facile, mais présente certains inconvénients lorsqu'il existe plusieurs valeurs pour lesquelles la fonction d'appartenance résultante est maximale et ne tient pas compte de l'effet de toutes les règles ;

#### III.10.2.Méthode de la moyenne des maximums

Cette méthode génère une commande qui représente la valeur moyenne de tous les maximums, dans le cas où il existe plusieurs valeurs pour lesquelles la fonction d'appartenance résultante est maximale.

#### III.10.3.Méthode du centre de gravité

Cette méthode génère une commande égale à l'abscisse du centre de gravité de la fonction d'appartenance résultante issue de l'inférence floue. Cette abscisse de centre de gravité peut être déterminée à l'aide de la relation générale suivante :

$$X_G = \frac{\int X_{res}(x)dx}{\int res(x)dx}$$

Cette méthode est la plus utilisée dans les systèmes de commande floue, (car elle tient compte de toutes les règles et ne présente pas une confusion de prise de décision), malgré sa complexité, puisqu'elle demande des calculs importants

#### **III.10.4.Méthode des hauteurs pondérées**

La méthode des hauteurs pondérées n'est rien d'autre qu'un cas particulier de celle du centre de gravité simplifiée, en considérant uniquement le milieu de la base de chaque fonction d'appartenance contributive.

L'abscisse du centre de gravité XG se calcule alors à l'aide de la relation :

#### **III.10.5.Conception du régulateur de vitesse par régulateur PI flou adaptatif**

Le succès de la commande par la logique floue trouve en grande partie son origine dans sa capacité à traduire une stratégie de contrôle d'un opérateur qualifié en ensemble de règles linguistiques facilement interprétables, ainsi que sa capacité de traiter l'imprécis, l'incertain et le vague [42]. On note que les concepts de base de la logique floue sont énoncés dans l'annexe B. Dans ce qui suit, nous nous intéresserons au régulateur de vitesse au sein de la MPPT.

La structure du régulateur que nous allons utiliser est à caractère adaptatif, c'est une solution qui a été appliquée sur un modèle non linéaire [43]. L'objectif du contrôleur flou utilisé est d'adapter les paramètres des régulateurs PI. La sortie du FLC donnera le poids convenable aux PI afin d'améliorer les conditions de fonctionnement, spécialement en régime transitoire.

#### **III.10.6.Description du contrôleur flou utilisé**

- Choix des variables linguistiques;
- Choix des fonctions d'appartenance;
- Choix de la méthode d'inférence;
- Choix de la stratégie de défuzzification.

Généralement, la conception d'un régulateur flou pour la commande des entraînements électriques exige les choix des paramètres suivants [44]:

La majorité des contrôleurs flous utilisent des algorithmes se basant sur le schéma simple de Mamdani [6]; pour un système mono-variable, ce schéma est représenté par la figure suivante:

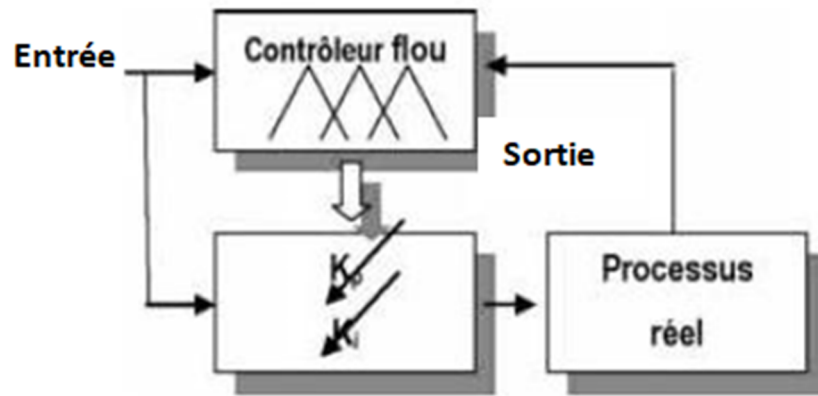


Figure III.9 : Structure du contrôleur flou adaptatif utilisé.

### III.10.7.Fuzzification :

Les entrées du contrôleur FLC sont:

E : l'erreur, elle est définie par :

$$dE(k) = \frac{E(k) - E(k-1)}{T_e} T_e :$$

Période d'échantillonnage.

Le régulateur admet pour chaque variable d'entrée les Cinq ensembles flous :

– Grand Négatif : BN ; Petit Négatif : SN ; Zéro : Z ; Petit Positif : SP ; Grand Positif : BP Les sorties de ce contrôleur flou est les poids attribués aux paramètres du régulateur PI.

Pour la sortie on a les ensembles flous suivants :

– Zero : ZE ; Moyen: MS ; Petit: S ; Moyen: M ; Grand : B ; Moyen : MB ; Très Grand :VB

Pour les fonctions d'appartenance, on utilise généralement les formes triangulaires et trapézoïdales.

Les fonctions des entrées et de la sortie sont représentées par les figures suivantes :

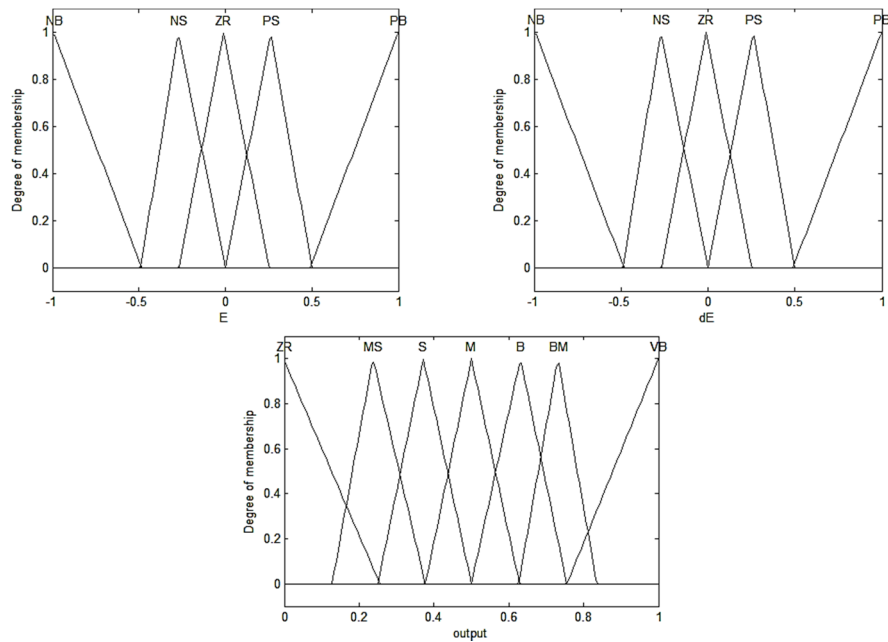


Figure III.10 : Formes des fonctions d'appartenance des entrées.

**III.10.8. Inférence**

La stratégie de réglage dépend essentiellement des inférences adoptées. Il s'agit souvent d'inférence avec plusieurs règles qui peuvent être activées en même temps. Ces règles doivent tenir compte du comportement du système à régler, ainsi que des buts du réglage envisagé.

Notre matrice d'inférences prendra la forme suivante :

**Tableau III. 3** : Matrice d'inférence pour la sortie  $K_p$ .

$K_p$		$\Delta E$				
		NB	NS	ZR	PS	PB
E	NB	VB	VB	VB	VB	VB
	NS	B	B	B	BM	VB
	ZR	ZR	ZR	MS	S	S
	PS	B	B	B	BM	VB
	PB	VB	VB	VB	VB	VB

Tableau III. 4 : Matrice d'inférences pour la sortie K.i

K <sub>I</sub>		ΔE				
		NB	NS	ZR	PS	PB
E	NB	M	M	M	M	M
	NS	S	S	S	S	S
	ZR	NM	NM	ZR	NM	NM
	PS	S	S	S	S	S
	PB	M	M	M	M	M

### III.10.9. Défuzzification

La méthode d'inférence utilisée est la méthode Max-Min, on prendre comme critère de défuzzification la méthode de centre de gravité..

La structure de la commande est représentée sur la figure suivante :

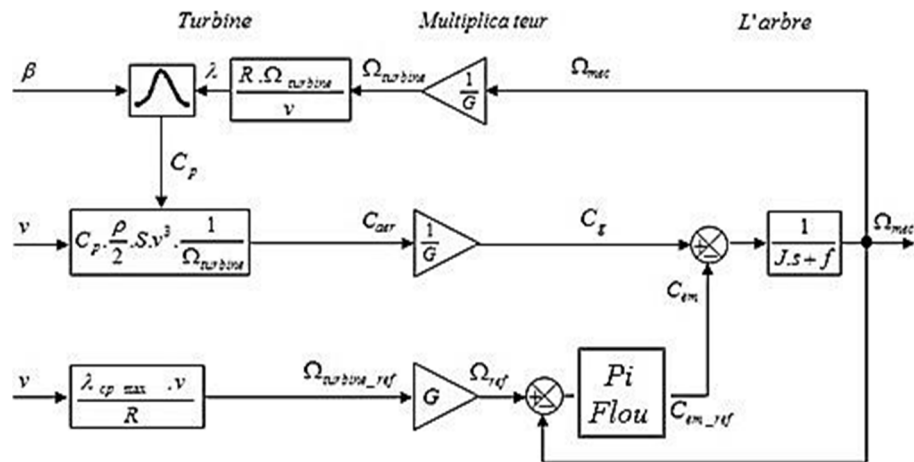


Figure III.11 : Schéma bloc de la commande directe de vitesse de la turbine avec un régulateur PI Flou adaptatif.

### III.11. Modélisation du convertisseur MLI :

Le redresseur de tension opère en utilisant un système de régulation en boucle fermée pour stabiliser la tension du bus continu à une valeur de référence prédéfinie. Pour ce faire, la tension du bus continu ( $V_{dc}$ ) est surveillée et comparée à une référence ( $V_{dc-ref}$ ). L'écart entre ces deux valeurs génère un signal d'erreur qui est utilisé pour commander l'activation et la désactivation des interrupteurs du redresseur, permettant ainsi à la puissance de circuler dans les deux sens en fonction de la tension du bus continu détectée aux bornes du condensateur C.

Quand le courant  $i_{dc}$  est positif, signifiant que le redresseur est en marche, le condensateur C se décharge. Le signal d'erreur incite alors le bloc de commande à puiser davantage de puissance de la source alternative. Le bloc de commande produit ensuite un signal MLI adapté pour les six interrupteurs du système, autorisant un flux de courant plus important de la source alternative vers le côté continu, ce qui conduit à la restauration de la tension du condensateur C.

À l'inverse, lorsque le courant  $i_{dc}$  devient négatif, indiquant que l'onduleur est en marche, le condensateur C se charge. Le signal d'erreur incite alors le bloc de commande à décharger le condensateur, renvoyant ainsi la puissance vers la source alternative. Cela permet de maintenir un équilibre de puissance et de réguler efficacement la tension du bus continu.

La commande MLI non seulement peut contrôler la puissance active, mais également la puissance réactive.

Les tensions d'entrée entres phases du redresseur peuvent être décrites par :

$$\begin{cases} V_{sab} = (S_a - S_b) \cdot V_{dc} \\ V_{sbc} = (S_b - S_c) \cdot V_{dc} \\ V_{sca} = (S_c - S_a) \cdot V_{dc} \end{cases} \quad \text{III.1}$$

La variation des courants absorbés, dans le cas d'un réseau triphasé équilibré, est alors donnée par les équations du système suivant :

$$\begin{cases} V_{sa}(t) = \frac{L di_a(t)}{dt} + V_a(t) + Ri_a(t) \\ V_{sb}(t) = \frac{L di_b(t)}{dt} + V_b(t) + Ri_b(t) \\ V_{sc}(t) = \frac{L di_c(t)}{dt} + V_c(t) + Ri_c(t) \end{cases} \quad \text{III.2}$$

Les tensions simples s'expriment en fonction des ordres de commande par la relation ci-dessous :

$$\begin{bmatrix} V_a(t) \\ V_b(t) \\ V_c(t) \end{bmatrix} = \frac{V_{dc}}{3} \begin{bmatrix} 2 & -1 & -1 \\ -1 & 2 & -1 \\ -1 & -1 & 2 \end{bmatrix} \begin{bmatrix} S_a \\ S_b \\ S_c \end{bmatrix} \quad \text{III.3}$$

$$L \frac{d}{dt} \begin{bmatrix} i_a(t) \\ i_b(t) \\ i_c(t) \end{bmatrix} = \begin{bmatrix} V_a(t) \\ V_b(t) \\ V_c(t) \end{bmatrix} - \frac{V_{dc}}{3} \begin{bmatrix} 2 & -1 & -1 \\ -1 & 2 & -1 \\ -1 & -1 & 2 \end{bmatrix} \begin{bmatrix} S_a \\ S_b \\ S_c \end{bmatrix} - R \begin{bmatrix} i_a(t) \\ i_b(t) \\ i_c(t) \end{bmatrix} \quad \text{III.4}$$

Après la transformation de Laplace on obtient :

$$(Ls - R) \begin{bmatrix} i_a(t) \\ i_b(t) \\ i_c(t) \end{bmatrix} = \begin{bmatrix} V_a(t) \\ V_b(t) \\ V_c(t) \end{bmatrix} - \frac{V_{dc}}{3} \begin{bmatrix} 2 & -1 & -1 \\ -1 & 2 & -1 \\ -1 & -1 & 2 \end{bmatrix} \begin{bmatrix} S_a \\ S_b \\ S_c \end{bmatrix} \quad \text{III.5}$$

Le courant débité par le redresseur est donné en fonction des courants prélevés sur le réseau par l'expression ci-après :

$$i_1 = S_a i_{sa} + S_b i_{sb} + S_c i_{sc} \quad \text{III.6}$$

Le schéma fonctionnel du redresseur est représenté comme suit :

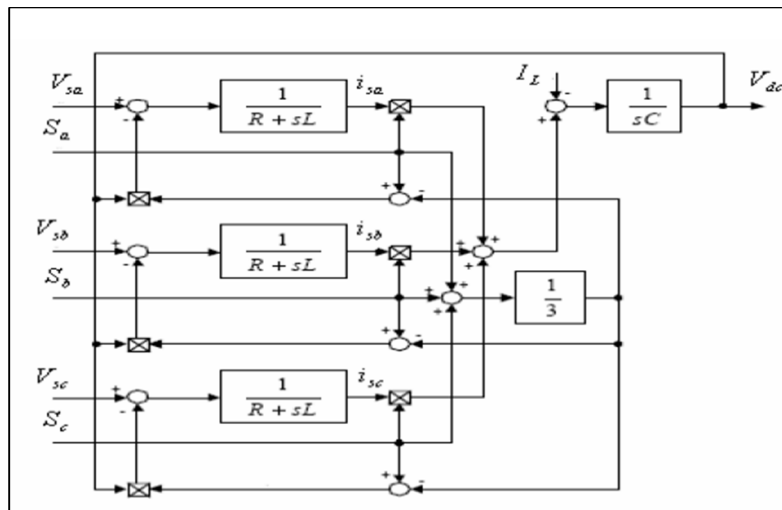


Figure III.12 Schéma du redresseur

La commande MLI des convertisseurs

Il existe deux types de techniques pour la commande MLI :

- Commande en tension par MLI sinus-triangle .
- Commande en courant par MLI à hystérésis .

Mais pour notre étude, on utilisera la technique MLI sinus-triangle .

Principe de la commande MLI sinus-triangle

Le principe général est qu'en appliquant une succession rapide d'états discrets avec des ratios de durée bien choisis, on peut obtenir en ne regardant que la valeur moyenne du signal n'importe quelle valeur intermédiaire1.

Dans le cas de la MLI sinus-triangle, le signal de commande est comparé à un signal triangulaire. Lorsque le signal de commande est supérieur au signal triangulaire, l'état de sortie est haut. Lorsque le signal de commande est inférieur au signal triangulaire, l'état de sortie est bas. Cela génère une onde de tension rectangulaire dont le rapport cyclique varie en fonction de la valeur du signal de commande.

Cette stratégie est caractérisée par deux paramètres : l'indice de modulation  $m$ , et le taux de modulation  $r$  tel que :

L'indice de modulation ( $m$ ), égal au rapport des fréquences de modulation et de références.

$$m = \frac{f_p}{f}$$

Le coefficient de réglage en tension ( $r$ ), égal au rapport de l'amplitude de la référence et de la valeur de crête de modulation.

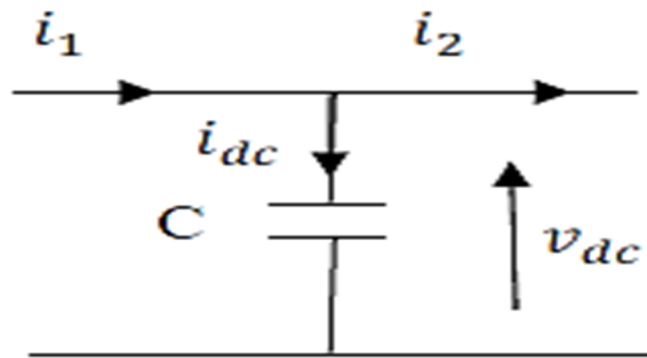
$$r = \frac{A_m}{A_{mp}}$$

### III.11.1..Modélisation du bus continu

D'autre part, l'application de la loi de Kirchhoff des courants sur la sortie du pont permet d'obtenir la relation ci-dessous Figure (III.13).

$$i_1 = \frac{CV_{dc}}{dt} + i_2 \quad \text{III.7}$$





**Figure III.13:** Boucle de la régulation du bus continu.

Le calcul des paramètres du régulateur sera déduit de la Fonction de transfert en boucle fermée :

$$G_c(s) = \frac{(K_p s + K_i)}{GS^2 + K_p s + K_i} \quad \text{III.11}$$

Le calcul des paramètres du régulateur seront calculés en comparant la FTBF avec celle d'un deuxième ordre, On trouve :

$$G_c(s) = \frac{\frac{K_i}{C}}{GS^2 + \frac{K_p}{C}s + \frac{K_i}{C}} \quad \text{III.12}$$

On obtient:

$$K_p = 2\xi\omega_n C \quad ; \quad K_i = \omega_n^2 C$$

### III.11.2..Modélisation du convertisseur MLI 2

La chaîne de conversion d'énergie éolienne est généralement reliée à un réseau électrique pour y injecter l'énergie électrique produite. Cette injection d'énergie est facilitée par un onduleur triphasé qui assure l'injection d'énergie en accomplissant deux tâches principales :

- Maintenir la tension du bus continu constante en contrôlant la puissance transmise vers le réseau via l'onduleur.
- Commander les interrupteurs statiques pour inj

- ecter la puissance de référence (la puissance électromagnétique moins celle du condensateur) dans le réseau.

Un onduleur est un convertisseur qui permet de transformer un signal d'entrée continu en un signal de sortie alternatif. Il possède la même structure que le redresseur à modulation de largeur d'impulsion (MLI).

### III.11.3. Modélisation du filtre [40]

L'onduleur est connecté au réseau électrique par l'intermédiaire d'un filtre passif en série ( $R_t$ ,  $L_t$ ). Ce filtre a pour but de minimiser la propagation des harmoniques dans le réseau électrique, comme illustré dans la figure mentionnée.

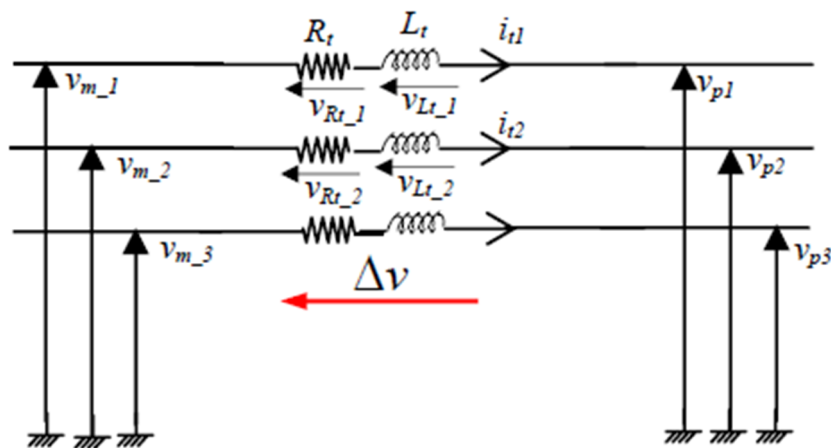


Figure III.14 : Schéma d'un filtre

Les équations différentielles définissant le filtre peuvent être écrites comme suit :

$$\begin{pmatrix} V_{m-1} \\ V_{m-2} \\ V_{m-3} \end{pmatrix} = R_N \begin{pmatrix} i_{t1} \\ i_{t2} \\ i_{t3} \end{pmatrix} + L_N \frac{d}{dt} \begin{pmatrix} i_{t1} \\ i_{t2} \\ i_{t3} \end{pmatrix} + \begin{pmatrix} V_{p1} \\ V_{p2} \\ V_{p3} \end{pmatrix} \quad \text{III.13}$$

L'application de la transformation de Park sur le système d'équations précédant donne :

$$\begin{cases} V_{Nd} = V_{id} - R_N i_{Nd} - L_N \frac{d}{dt} i_{Nd} + L_N \omega_N i_{Nq} \\ V_{Nq} = V_{iq} - R_N i_{Nq} - L_N \frac{d}{dt} i_{Nq} + L_N \omega_N i_{Nd} \end{cases} \quad \text{III.14}$$

### III.11.4..Contrôle des courants envoyés au réseau

Les puissances active et réactive transitées par le réseau sont données dans le modèle de Park par les relations suivantes :

$$\begin{cases} P_g = i_{Nd} V_{Nd} - V_{Nq} i_{Nq} \\ Q_g = i_{Nd} V_{Nq} - V_{Nd} i_{Nq} \end{cases} \quad \text{III.15}$$

D'après l'équation précédente, on remarque que les puissances active et réactive dépendent des courant injectés, il est donc possible de contrôler ces dernières en réglant les courant  $i_{Nd}$  et  $i_{Nq}$ .

### III.11.5..Régulation des courants

Les équations précédente présentent un couplage causée par les deux derniers termes des tensions de compensation, ce qui rend difficile le contrôle indépendant des deux courants. Afin d'obtenir les courants souhaités, les tensions de compensation sont considérées comme des perturbations, et les tensions de référence peuvent être exprimées sous la forme suivante :

$$\begin{cases} \Delta V_d^* = \Delta V_d - L_N \omega_N i_{tq} \\ \Delta V_q^* = \Delta V_q - L_N \omega_N i_{td} \end{cases} \quad \text{III.16}$$

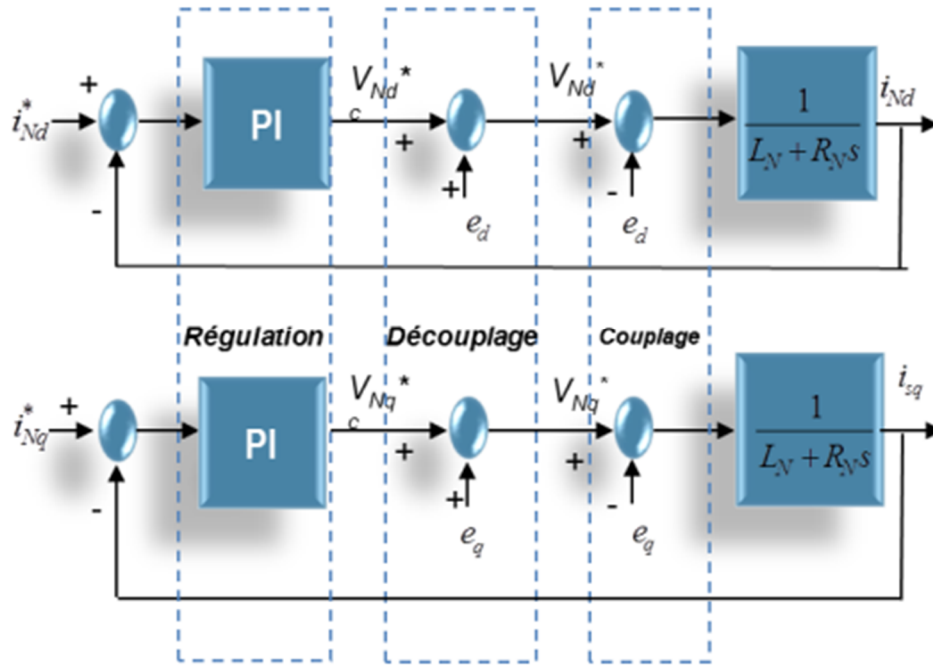
Avec :  $\Delta V_q$  ,  $\Delta V_d$  les termes de compensation

$$\begin{cases} \Delta V_d = R_N i_{Nd} + L_N \frac{d}{dt} i_{Nd} \\ \Delta V_q = R_N i_{Nq} + L_N \frac{d}{dt} i_{Nq} \end{cases} \quad \text{III.17}$$

En appliquant la transformée de Laplace sur les équations, on fait apparaître deux fonction de transfert identiques.

$$F(s) = \frac{i_N(s)}{\Delta V_q(s)} = \frac{1}{R_N + L_N s} \quad \text{III.18}$$

Le schéma bloc du dispositif de contrôle des courants transités par le réseau dans le repère de Park est représenté par la (Figure III.15) :



**Figure III.15 :** Schéma bloc du contrôle des courants transités par le réseau dans le repère de Park.

Avec  $eNd : p \omega N Ld iNq$  ,  $eNq : p \omega N LN iNd$

Le calcul des paramètres des régulateurs se fera de la même manière que celui de la commande vectorielle.

La fonction de transfert est égale à:

$$A(s) = \frac{1}{R_N + L_N s} = \frac{b}{a + s} \quad \text{III.19}$$

Où

$$a = \frac{R_N}{L_N} \quad \text{et} \quad b = \frac{1}{L_N} \quad \text{III.20}$$

La constante de temps en boucle ouverte est :

$$\tau_{iNd\_BO} = \frac{1}{a} \quad \rightarrow \quad t_{riNd\_BO} = 3\tau_{iNd\_BO} = \frac{3}{a} \quad \text{III.21}$$

Par compensation on trouve :

$$\frac{K_{i\_iNd}}{K_{p\_iNd}} = a \quad \text{III.22}$$

La fonction de transfert du régulateur devient :

$$\frac{i_{Nd}}{i_{Nd}^*} = \frac{K_{p\_iNd} * b}{K_{p\_iNd} * b + s} \quad \text{III.23}$$

Avec une constante de temps :

$$\tau_{iNd\_BF} = \frac{1}{K_{p\_iNd} * b} \quad \text{III.24}$$

Et un temps de réponse :

$$t_{riNd\_BF} = 3\tau_{iNd\_BF} = \frac{3}{K_{p\_iNd} * b} \quad \text{III.25}$$

On impose généralement un temps de réponse en boucle fermée plus rapide que celui du courant en boucle ouverte, on trouve :

$$t_{riNd\_BF} = t_{riNd\_BO} / h \quad \text{III.26}$$

h : coefficient supérieur à 1

Ce qui permet de déterminer :

$$K_{p\_isd} = \frac{3}{t_{riNd\_BF} * b} \quad \text{et} \quad K_{i\_isd} = aK_{p\_isd} \quad \text{III.27}$$

### III.11.6. Synthèse du régulateur de courant INq

De la même manière que le réglage précédant on trouve :

$$t_{riNq\_BF} = t_{riNq\_BO} / h \quad \text{III.28}$$

$$K_{p\_isq} = \frac{3}{t_{riNq\_BF} * b} \quad \text{et} \quad K_{i\_isq} = aK_{p\_isq} \quad \text{III.29}$$

III.11.7. Simulation de la chaîne globale

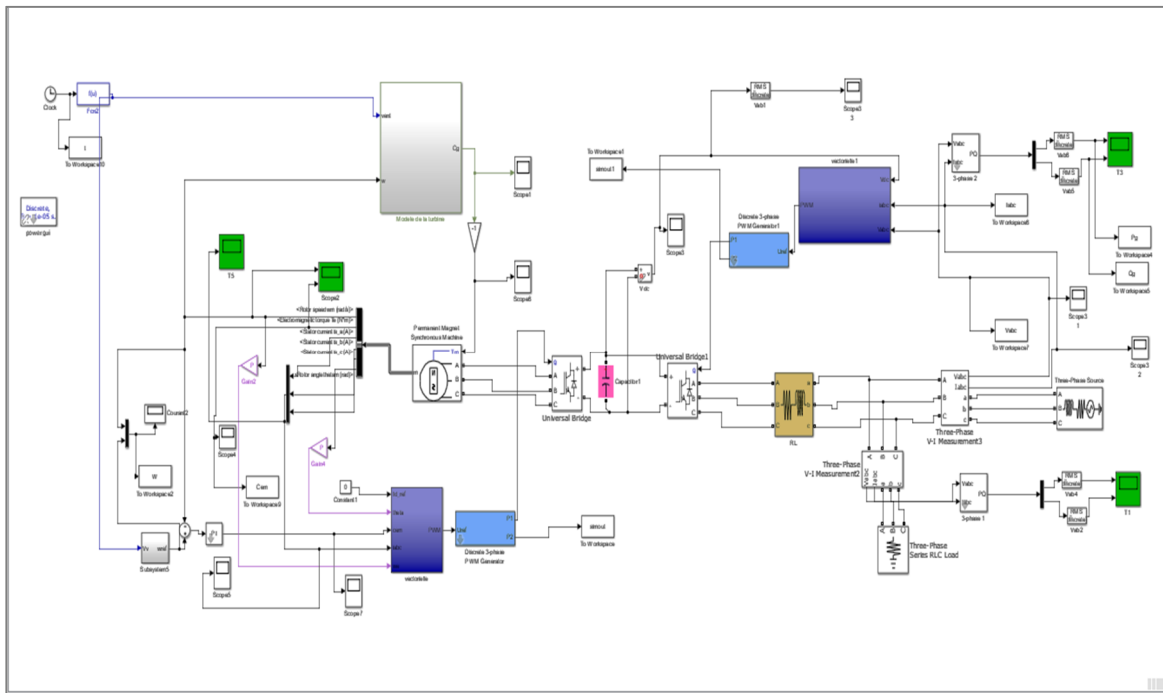


Figure III.16 : Structure de la chaîne globale.

Le modèle de la chaîne complète ainsi que la structure de commande appliquée sont représentés par la Figure (III.18), ils ont été réalisés sous l'environnement Matlab/Simulink.

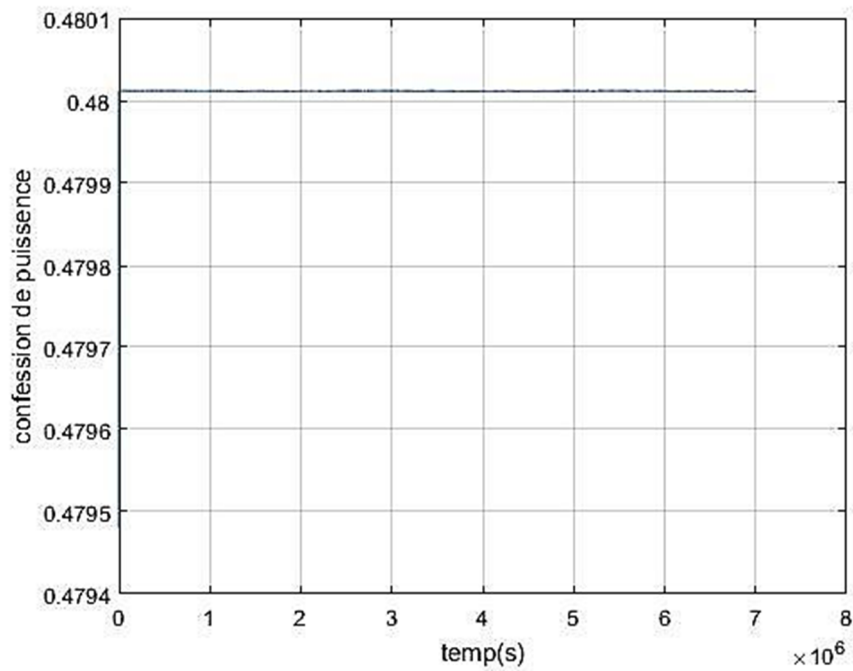


Figure III.17 : Allure du coefficient de puissance Cp

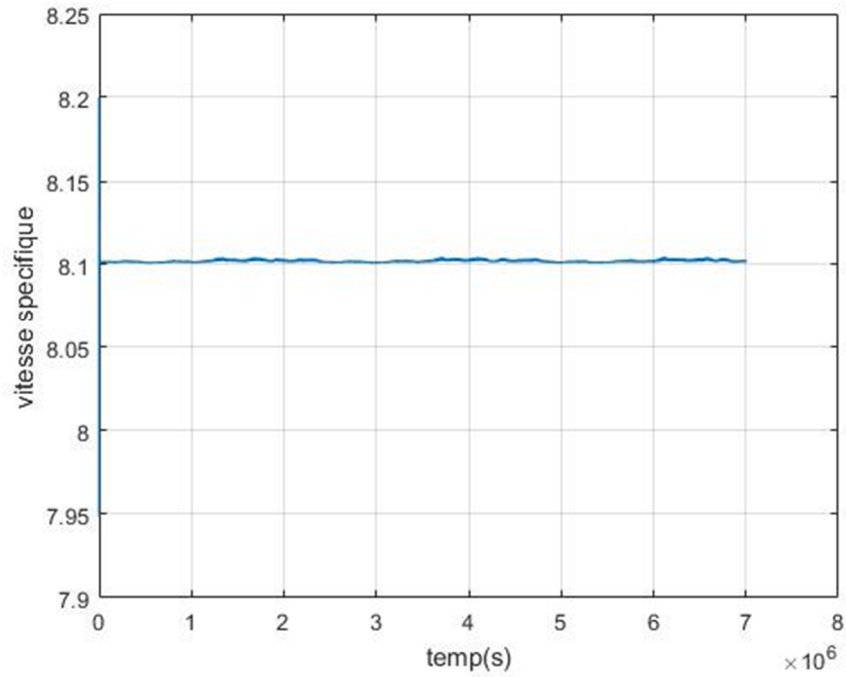


Figure III.18 : Allure du coefficient de puissance  $\lambda$

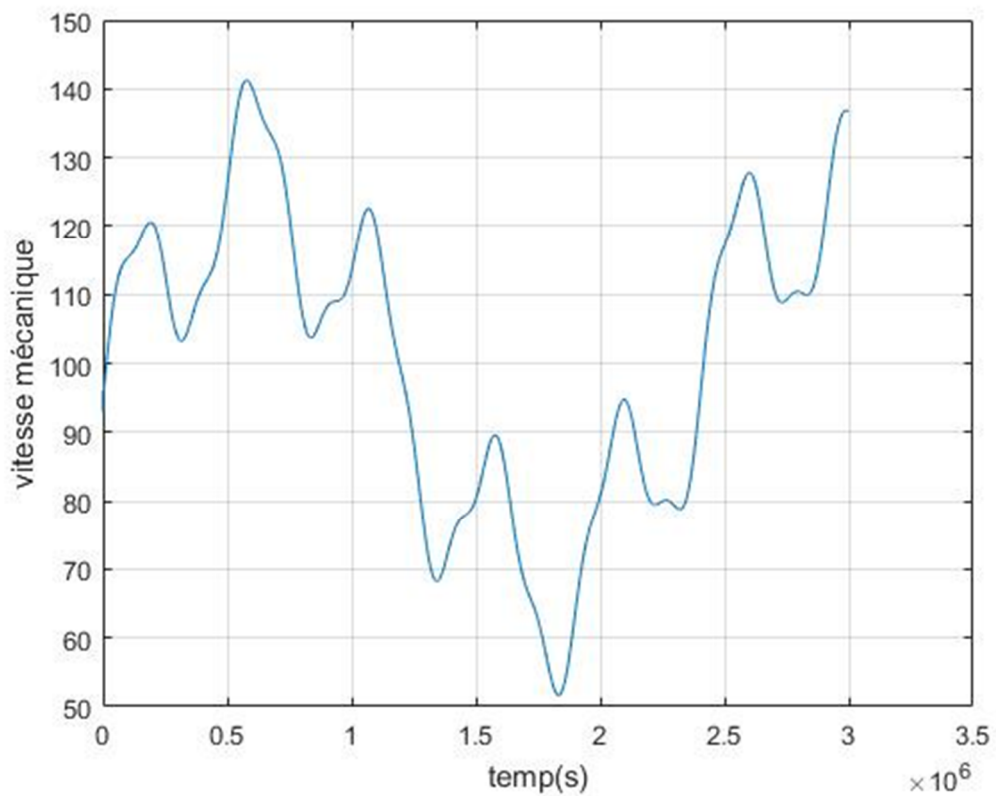


Figure III.19 : Allure de vitesse mécanique

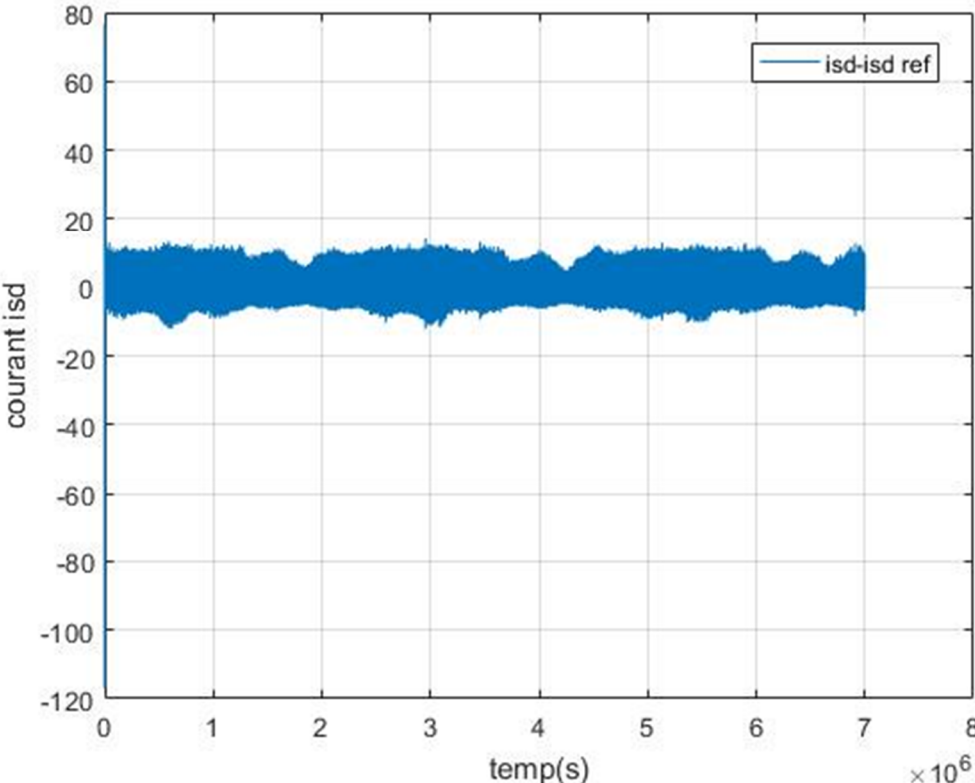


Figure III.20 : Allure du courant isd

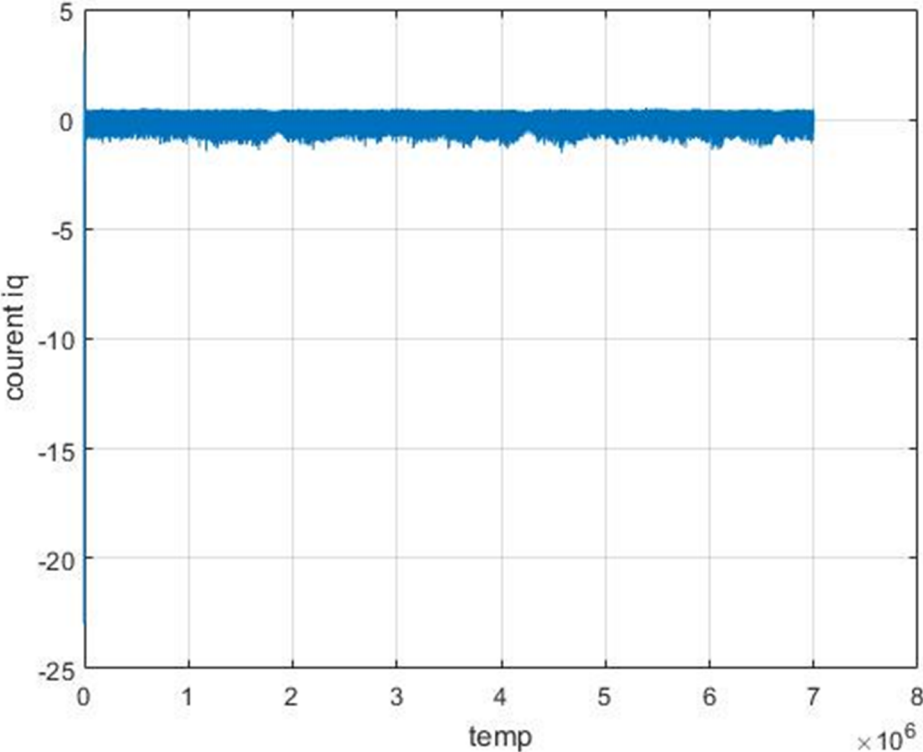


Figure III.21 : Allure du courant isq



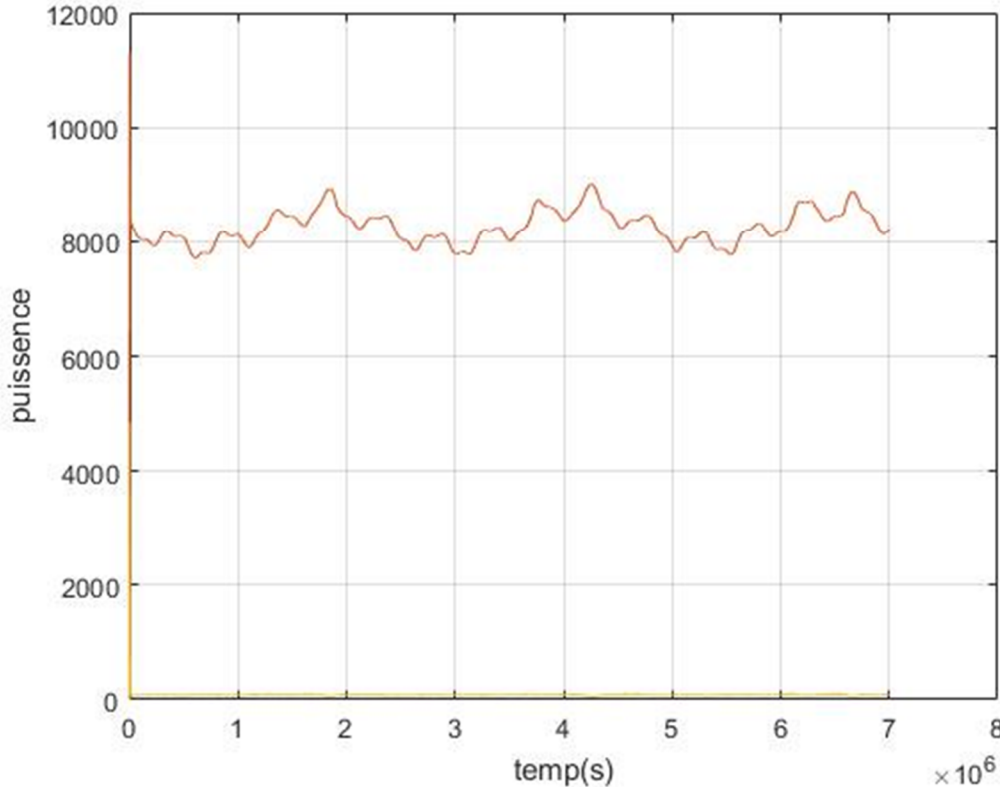


Figure III.22 : Allure de tensions de bus continue Vdc

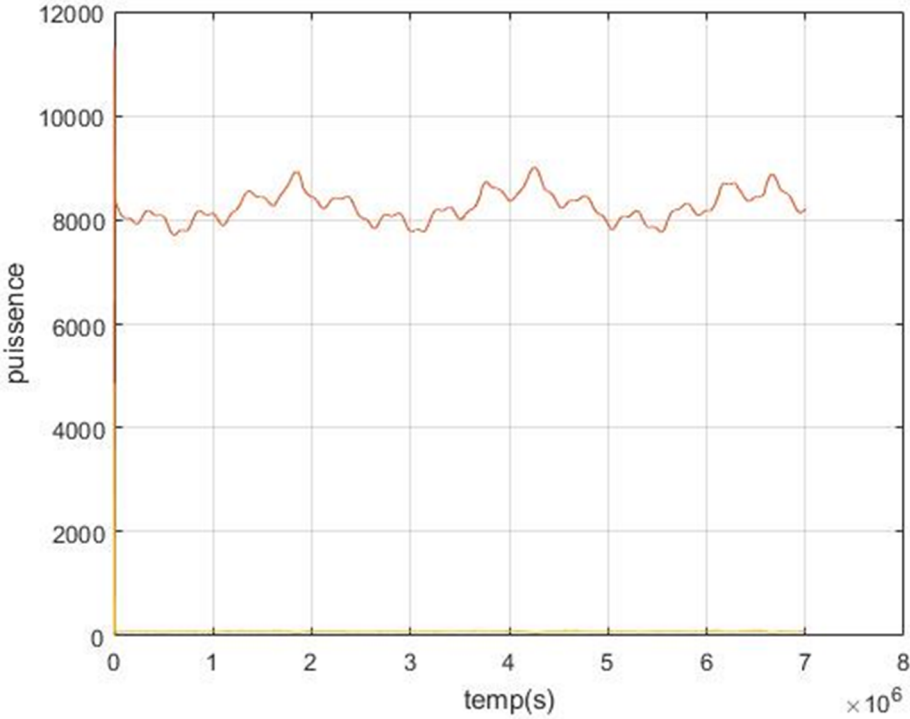


Figure III.23 : Allure de puissance active et réactive PgQg

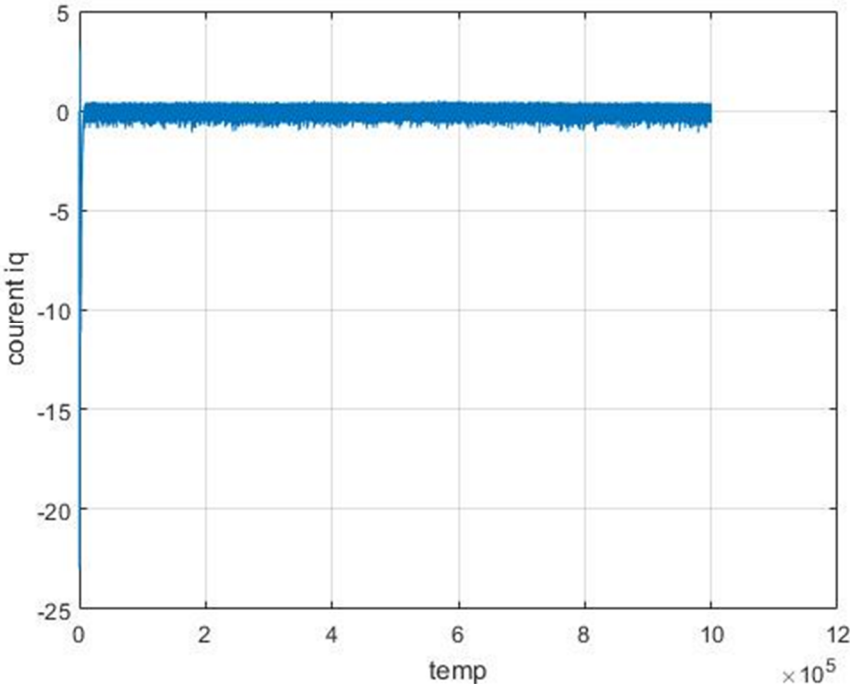


Figure III.24 : Allure du courant  $i_{nd}$

■ ■ *Conclusion générale*

L'objectif principal de ce travail est l'exploitation de l'énergie éolienne qui exige son adaptation au réseau auquel elle doit être connectée. Considérées comme génératrices à vitesse variable, les éoliennes n'imposent pas l'amplitude de la tension et ne règle pas le rapport puissance fréquence, ce qui a pour effet de perturber la stabilité du réseau. Avec l'utilisation de l'électronique de puissance, de nouvelles technologies de commandes sont apparues pour optimiser cette nouvelle génération d'énergie

Afin d'exploiter ce type d'énergie, il est impératif de modéliser et de commander les différentes parties de ce système. Pour cela on a traité les aspects qui englobent le développement d'un tel système : l'état de l'art des systèmes de conversion d'énergie éolienne, la modélisation, l'analyse de fonctionnement et la commande.

L'étude a permis de réaliser une modélisation complète et globale d'un système de conversion d'énergie éolienne. Cette modélisation est basé principalement sur l'approche qui a été faite de la partie mécanique qui fait appel aux calculs aérodynamiques pour déterminer les relations liant la vitesse du vent, le couple et la vitesse de l'hélice. Tout cela a été conçu autour d'une GSAP.

La modélisation du système de conversion éolienne traite deux parties essentielles ; la partie mécanique qui contient la turbine et l'arbre de la génératrice, la deuxième partie, inclue la machine synchrone à aimants permanents. Le modèle de la GSAP est basé sur des équations différentielles périodiques est simplifié par la transformation de PARK.

L'objectif principal de notre travail consiste d'un coté à l'extraction du maximum de puissance appelée "MPPT" avec régulateur PI pour la turbine, et d'un autre coté la commande vectorielle de la machine synchrone à aimants permanents. Pour améliorer cette extraction afin d'avoir un meilleur rendement, une nouvelle stratégie de commande avancées (Logique Floue,) est appliquée et des essais de simulation sont développés.

Les résultats de simulations ont donné des performances dynamiques très satisfaisantes avec un bon suivi confirmé par la superposition des courbes de la vitesse réelle de la GSAP et de sa référence.

L'adaptation au réseau nécessite de recourir à l'électronique de puissance par l'intermédiaire de convertisseurs statiques. La modélisation des deux convertisseurs, leur principe de fonctionnement et la technique de commande MLI., ainsi que la modélisation du bus continu, ont été traités en dernier. Les résultats de simulation de la chaîne complète réalisés utilisant l'outil MATLAB, montrent la faisabilité de connecter un système à vitesse variable à un réseau stable, et confirment l'efficacité de la stratégie choisie à savoir la logique floue, ainsi que son bon suivi face aux fluctuations du vent.

En perspective beaucoup de points peuvent être envisagés tels que :



*References bibliographique*

## Références bibliographiques

- [1] O.S. Thongam, M. Ouhrouche, Fundamental and Advanced Topics in Wind Power (Rupp Carriveau, 2011, pp. 339-360).
- [2] C. Nan , W.Chang Lin, X. Khoa Le, “Modelling of a PMSG Wind Turbine with Autonomous Control”, Mathematical Problems in Engineering, Vol. 2014, pp. 1-9, May 2014.
- [3] M. Messaoud, «Contribution à la modélisation de l’aérogénérateur synchrone à aimant permanent». Thèse de Magistère de l’université de Batna. 2008
- [4] A. Mirecki « Etude comparative de chaînes de conversion d’énergie dédiées à une éolienne de petite puissance », Thèse de doctorat de L’institut national polytechnique de Toulouse le 5 avril 2005.
- [5] O. Barambones, Sliding Mode Control Strategy for Wind Turbine Power Maximization, energies, Vol5 (Issue 7), pp. 2310-2330, July 2012.
- [6] A. Bouscayrol, Ph. Delarue, X. Guillaud, « Power strategies for maximum control structure of a wind energy conversion system with a synchronous machine », Renewable Energy 30 (2005) 2273–2288.
- [7] A. B. Raju, K. Chatterjee, B. G. Fernandes, « A Simple Maximum Power Point Tracker for Grid connected Variable Speed Wind Energy Conversion System with Reduced Switch Count Power Converters », 0-7803-7754-0/03/2003 IEEE.
- [8] S. Morimoto, H. Nakayama, M. Sanada, Y. Takeda, « Sensorless Output Maximization Control for Variable-Speed Wind Generation System Using IPMSG », 0-7803-7883- 0/03/2003 IEEE.
- [9] Kerrouche, K., Mezouar, A., Boumediene, L., Belgacem, K., «Modeling and Optimum Power Control Based DFIG Wind Energy Conversion System», (2014) International Review of Electrical Engineering (IREE), 9(1), pp. 174-185.
- [10] K. Rama Lingeswara Prasad, K. Chandra Sekhar, «Variable Structure Controller for Generator Side Converter of Variable Speed PMSG Wind Energy Conversion System»,International Journal of Computer Applications, Vol.67(Issue.18),pp. 28-33, April 2013.
- [11] B. N. Mobarkah, « Commande vectorielle sans capteur mécanique des machines synchrones à aimants : Méthodes, Convergence, Robustesse, Identification ‘en ligne’ des paramètres », thèse de doctorat de l’Université de Téhéran, Iran. Décembre 2001.
- [12] A. L. Nemmour, « Contribution à la Commande Vectorielle de la Machine Asynchrone à Double Alimentation» Mémoire de Magister, Université de Batna, 2002.

- [13] A. El Ougli, «Intégration des techniques floues à la synthèse de contrôleurs adaptatifs » Thèse de doctorat, Université Sidi Mohamed Ben Abdellah, Faculté des Sciences Dhar Mahraz, Fès, 2009.
- [14] K. Kouzi, «Contribution des Techniques de la Logique Floue pour la Commande d'une Machine Induction sans Transducteur Rotatif», thèse de Doctorat Batna, 2008.
- [15] M. E. Emna, K. Adel, et M. F. Mimouni, «The Wind Energy Conversion System Using PMSG Controlled by Vector Control and SMC Strategies», International Journal of Renewable Energy Research. IJRER, Vol. 3( Issue 1), pp. 41–50, 2013.
- [16] L. Zhang, E. Chunliang, H. Li, et H. Xu, «A new pitch control strategy for wind turbines base on quasi-sliding mode control», International Conference on Sustainable Power Generation and Supply, 2009. SUPERGEN'09, pp. 1–4, Nanjing, April 2009.
- [17] A. Kolesnikov, G. Veselov, et al., «A Synergetic Approach to the Modeling of Power Electronic Systems», the 7th Workshop on Computers in Power Electronics, COMPEL, pp.259-262, Blacksburg VA, 2000.
- [18] N. Bounasla, K. E. Hemsas, H. Mellah, «Synergetic and sliding mode controls of a PMSM: A comparative study», Journal of Electrical and Electronic Engineering; Vol3(1-1): pp.22-26, February 2015.
- [19] S.Hamecha , " Etude et commande d'une éolienne à base d'une machine synchrone à aimants permanents", Thèse de Magistère , 2013, Université de Tizi-Ouzou .
- [21] : V. Quaschnig. "Understanding Renewable Energy Systems". Livre Edition Earthscan, Grande Bretagne, 2005
- [22] : S. M. Ait-Cheikh, «Etude, Investigation et conception d'algorithmes de commande appliqués aux systèmes photovoltaïques», Thèse de Doctorat d'état, Ecole Nationale Polytechnique, Alger, Algérie, 2007.
- [23] :BOUZEGANE Mhenna GAOUAOUI Ferhat,( Alimentation d'un moteur à courant continu par une source photovoltaïque), Faculté De Génie Electrique Et D'informatique, Université Mouloud Mammeri De Tizi-Ouzou
- [24] Salma EL AIMANI. modélisation de différentes technologies d'éoliennes intégrées dans un réseau de moyenne tension. Thèse de doctorat. Université des sciences et technologies de Lille.2010
- [25] T. Philippe, Th. Claude, projet technologique (étude d'une éolienne) université de Québec. (2007). TCH-090-095



- [25] S El Aimani, « Modélisation des différentes technologies d'éoliennes intégrées dans un réseau de moyenne tension », thèse de doctorat, l'université des sciences et technologies de Lille (USTL).
- [26] : B. Multon. "Production d'Énergie Électrique par Sources Renouvelables". Techniques de l'ingénieur traité Génie électrique D 4 005.
- [27] A. El Ougli, "Intégration des techniques floues à la synthèse de contrôleurs adaptatifs," Thèse de doctorat, Université Sidi Mohamed Ben Abdellah, Faculté des Sciences Dhar Mahraz, Fès, 2009.
- [28] J. Godjevac, Idées nettes sur la logique floue, PPUR presses polytechniques, 1999.
- [29] K. Kouzi, "Contribution des Techniques de la Logique Floue pour la Commande d'une Machine Induction sans Transducteur Rotatif," thèse de Doctorat Batna, 2008.
- [30] Elbia Youcef, "Commande Floue Optimisée d'une Machine Asynchrone à Double Alimentation et à Flux Orienté," Magister En Electrotechnique, Université de Batna, 2009.
- [31] D. BOUALI et T. TADJER, "Commande floue d'un moteur asynchrone," PFE, Université de Tiaret.
- [32] F. Chevie et F. Guély, "La logique floue," Institut Schneider Formation," Cahier Technique Schneider, 1998.
- [33] A. L. Nemmour, "Contribution à la Commande Vectorielle de la Machine Asynchrone à Double Alimentation," Mémoire de Magister, Université de Batna, 2002.
- [34] F. Zidani, R. Nait-Said, "Introduction à la Logique Floue / Conception d'un Contrôleur Flou," Cours de Magister, Université de Batna, 2005.
- [35] S. Chekroun et S. Djebbar, "Modélisation et application de la logique floue pour la commande en vitesse d'une machine asynchrone triphasée," PFE, Université des sciences et de la technologie Mohamed Boudiaf d'Oran USTO, 2006.
- [36] Y.Miloud, "Etude de l'estimation de la résistance rotorique dans la commande vectorielle d'un moteur asynchrone en utilisant la logique floue," Thèse de doctorat es-sciences, Université des sciences et de la technologie Mohamed Boudiaf d'Oran USTO, 2002.
- [37] A.Hazzab, "Commande des systèmes par logique floue, Réseau de neurones et Algorithmes géniques," Thèse de doctorat, Université des sciences et de la technologie Mohamed Boudiaf d'Oran USTO, 2006.
- [38] S. CHEKROUN, "COMMANDE NEURO-FLOUE SANS CAPTEUR DE VITESSE D'UNE MACHINE ASYNCHRONE TRIPHASEE," thèse de Magister, 2009.
- [39] T. Cao, Commande numérique de machines asynchrones par logique floue, 1998.

[40] J.C. de Barros, “Application de la logique floue à la commande optimale du moteur asynchrone,” 2003.

[41] HAMDOUCHE Sonia, “Contribution à l'amélioration des structures de régulation des courants des machines à courant alternatif,” Mémoire de Magister, Université de batna 2007

[42] These doctorat zine souhila

[43] M.A. BOUZID, A. MASSOUM,S. ZINE, “ Generalized Predictive Control of Standalone Wind Energy Generation System” INTERNATIONAL JOURNAL of RENEWABLE ENERGY RESEARCH , Vol.6, No.1, 2016.

## Résumé

Ce travail traite la commande d'un système de conversion d'énergie éolienne connecté au réseau électrique. L'énergie éolienne est devenue la plus compétitive, par le fait de l'impact positif sur l'environnement, le développement économique, la propagation rapide, l'innovation technologique et l'abondance des nouvelles méthodologies de contrôle des turbines à vitesses variables. Le système de conversion d'énergie éolienne est composé d'une turbine éolienne à trois pales, d'un générateur synchrone à aimants permanents (PMSG) qui est reliée au réseau par deux convertisseurs, le convertisseur côté stator (SSC) raccordé par le bus de bus continu au convertisseur coté réseau (GSC). L'objectif est d'augmenter l'efficacité, améliorer la qualité de l'énergie électrique produite, et extraire l'énergie optimale pour différentes vitesses de vent. On applique des techniques de commande usuelles, telles que la MPPT muni d'un régulateur PI à la turbine et la commande vectorielle à la génératrice synchrone à aimant permanent. On introduit une nouvelle stratégie de commande avancées (Logique Floue,). Les résultats de simulation confirment l'efficacité de la stratégie appliquée dans le traitement des systèmes non linéaires avec des caractéristiques attrayantes. .

**Mots clef :** Turbine, génératrice synchrone à aimant permanent, MPPT, commande vectorielle, commande floue.

## Abstract

This works deals with the control scheme of a wind energy conversion system connected to the electrical grid. Wind energy has become most competitive; this is due to the positive impact to the environment, economic development, fast propagation, technologic innovation, and large use of new methodologies of wind turbine at variable speed. The system is composed by a three blade horizontal wind turbine, a permanent magnet synchronous generator (PMSG) which is connected to the network through two converters the Stator Side Converter (SSC) by Direct Current bus and The Grid Side Converter (GSC). The objective is to increase the efficiency, improve the quality of the electrical energy produced, and extract the optimum energy for different wind speeds; we apply usual control techniques, such as MPPT equipped with a PI regulator for the turbine and the vector control for the permanent magnet synchronous generator. We introduce new advanced control strategie (Fuzzy Logic,). Simulation results confirm the effectiveness of the strategie applied in the treatment of nonlinear systems with attractive features.

**Keywords:** Wind turbine, Permanent Magnet Synchronous Generator, MPPT, Vector Control, Fuzzy control,.

## ملخص :

يتناول هذا العمل التحكم في نظام تحويل طاقة الرياح المتصل بشبكة الكهرباء. أصبحت طاقة الرياح هي الأكثر تنافسية، بسبب التأثير الإيجابي على البيئة والتنمية الاقتصادية والانتشار السريع والابتكار التكنولوجي ووفرة المنهجيات الجديدة للتحكم في التوربينات السريعة المتغيرة. يتكون نظام تحويل طاقة الرياح من توربين رياح ثلاثي الشفرات، وهو مولد متزامن مغناطيسي دائم (PMSG) يتم توصيله بالشبكة بواسطة محولين، المحول الجانبي الثابت (SSC) المتصل بمسار الحافلة المستمر إلى محول جانب الشبكة (GSC). الهدف هو زيادة الكفاءة وتحسين جودة الطاقة الكهربائية المنتجة واستخراج الطاقة المثلى لسرعات الرياح المختلفة. تستخدم تقنيات التحكم الشائعة، مثل MPPT مع وحدة تحكم PI على التوربين والتحكم في الناقل على المولد المتزامن مع مغناطيس دائم. تم تقديم استراتيجية تحكم متقدمة جديدة (Fuzzy Logic) ، (وتؤكد نتائج المحاكاة فعالية الاستراتيجية المطبقة في معالجة النظم غير الخطية ذات الخصائص الجذابة.

**الكلمات الرئيسية:** توربين، مولد مغناطيسي دائم متزامن، MPPT، التحكم في المتجهات، التحكم الضبابي