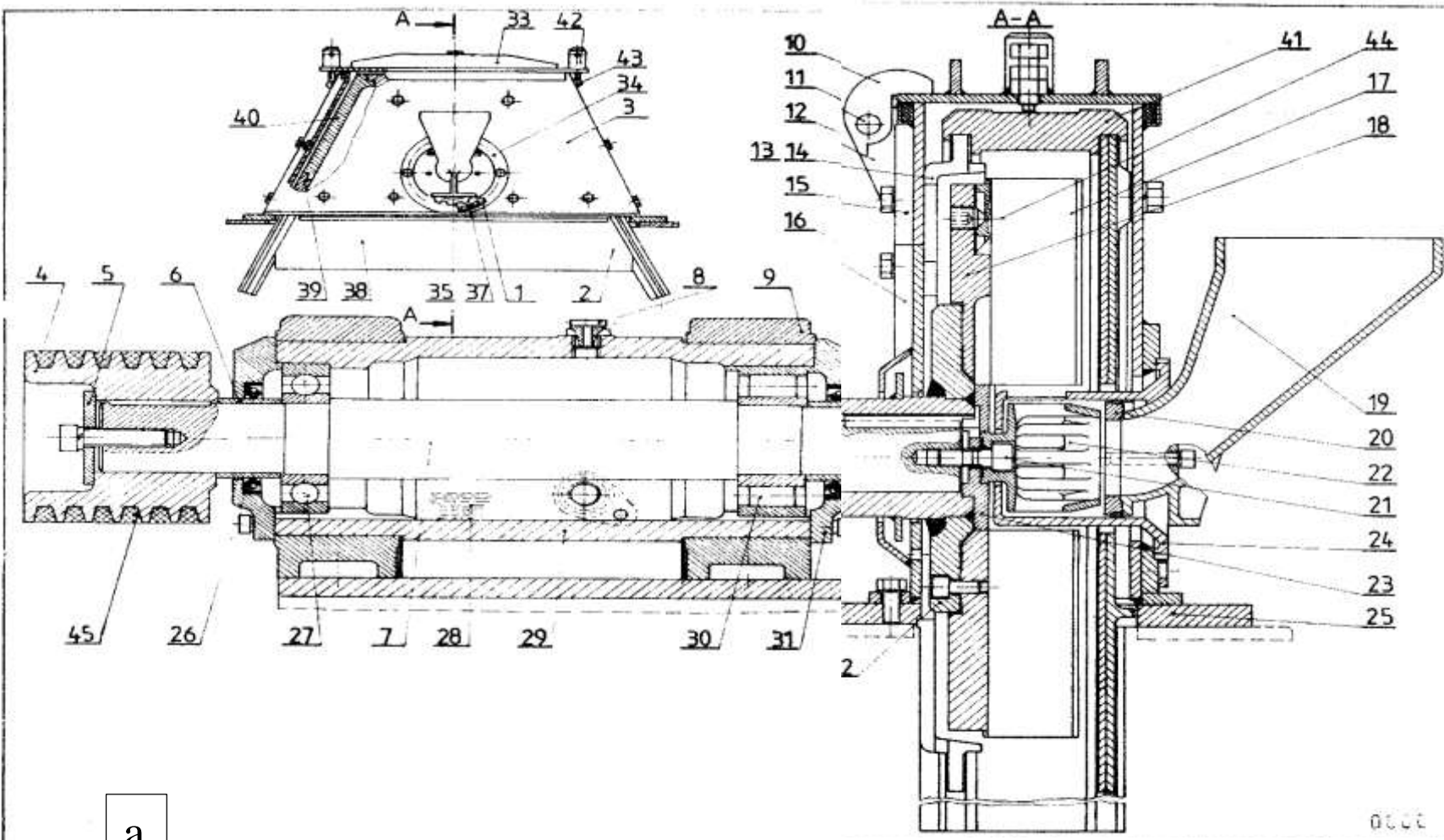
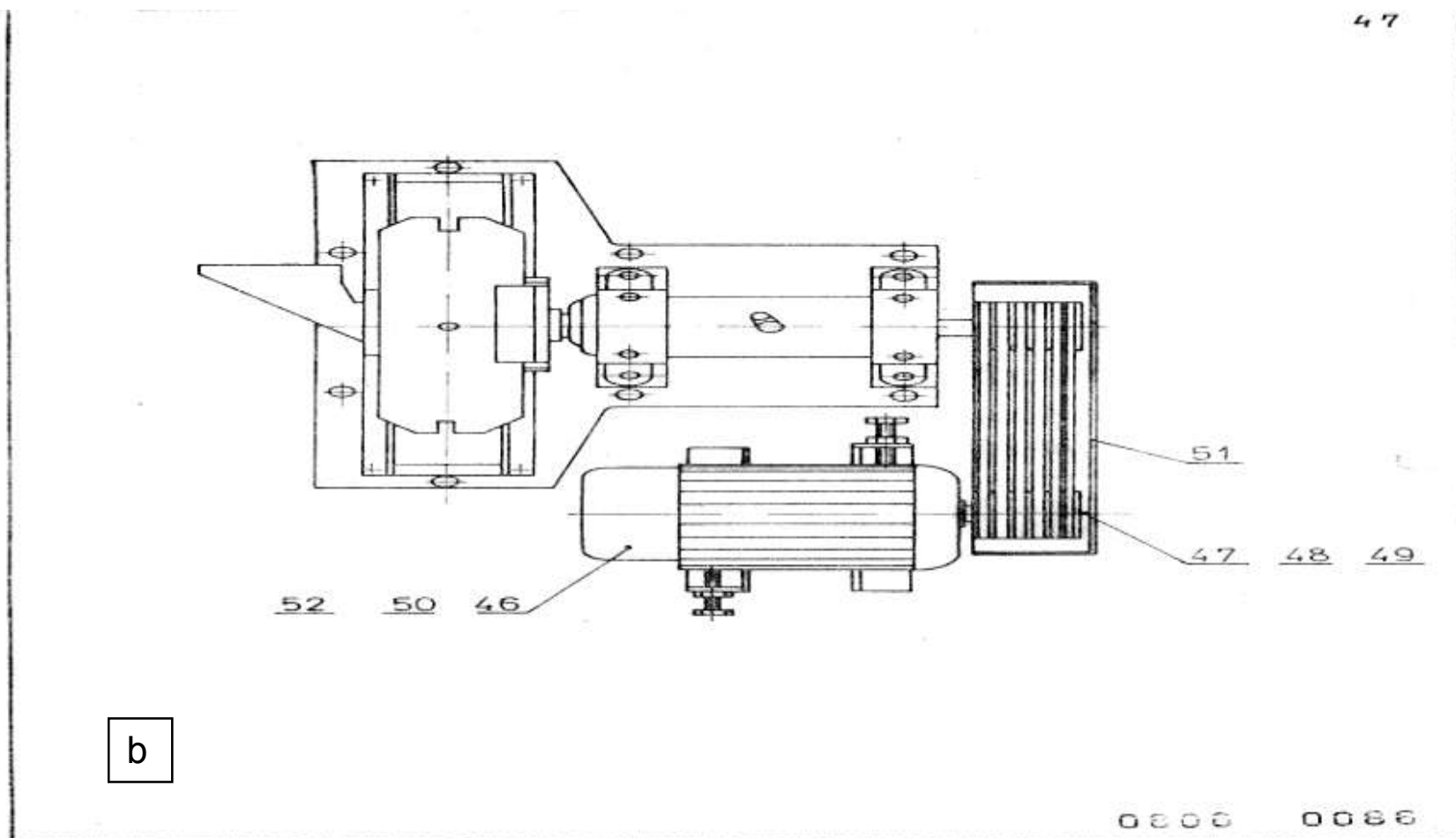


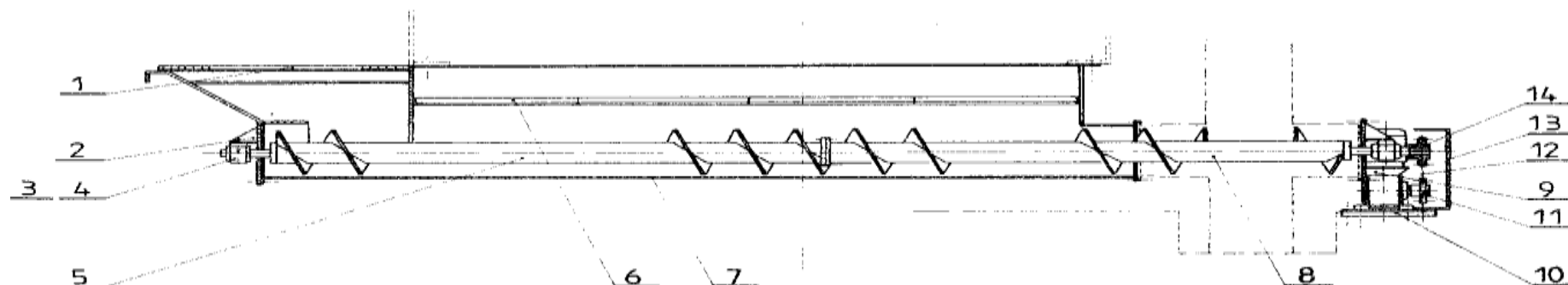
Pièces de Machine grenailleuse à voie suspendue



a



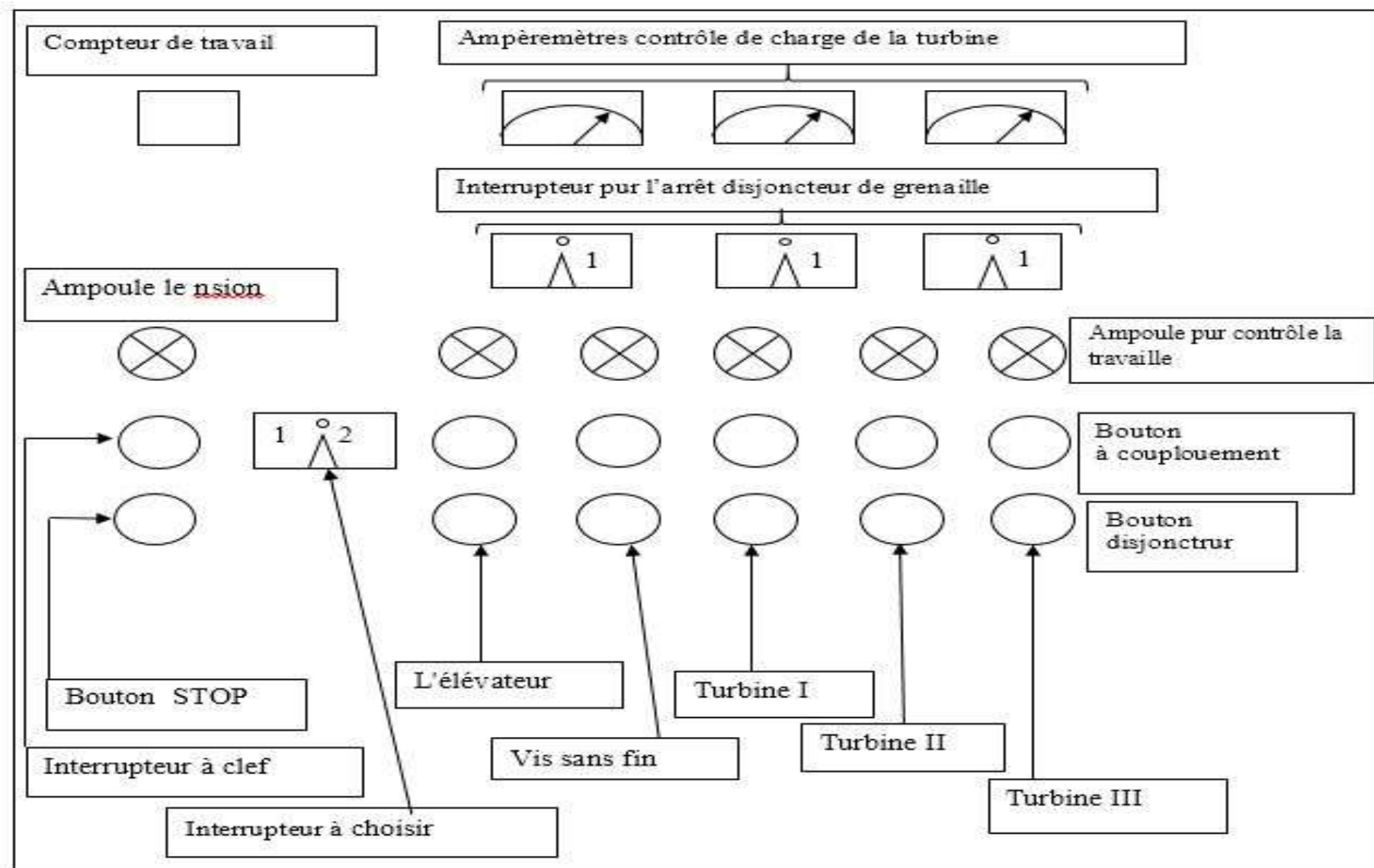
Pièces de la turbine (a ; b)



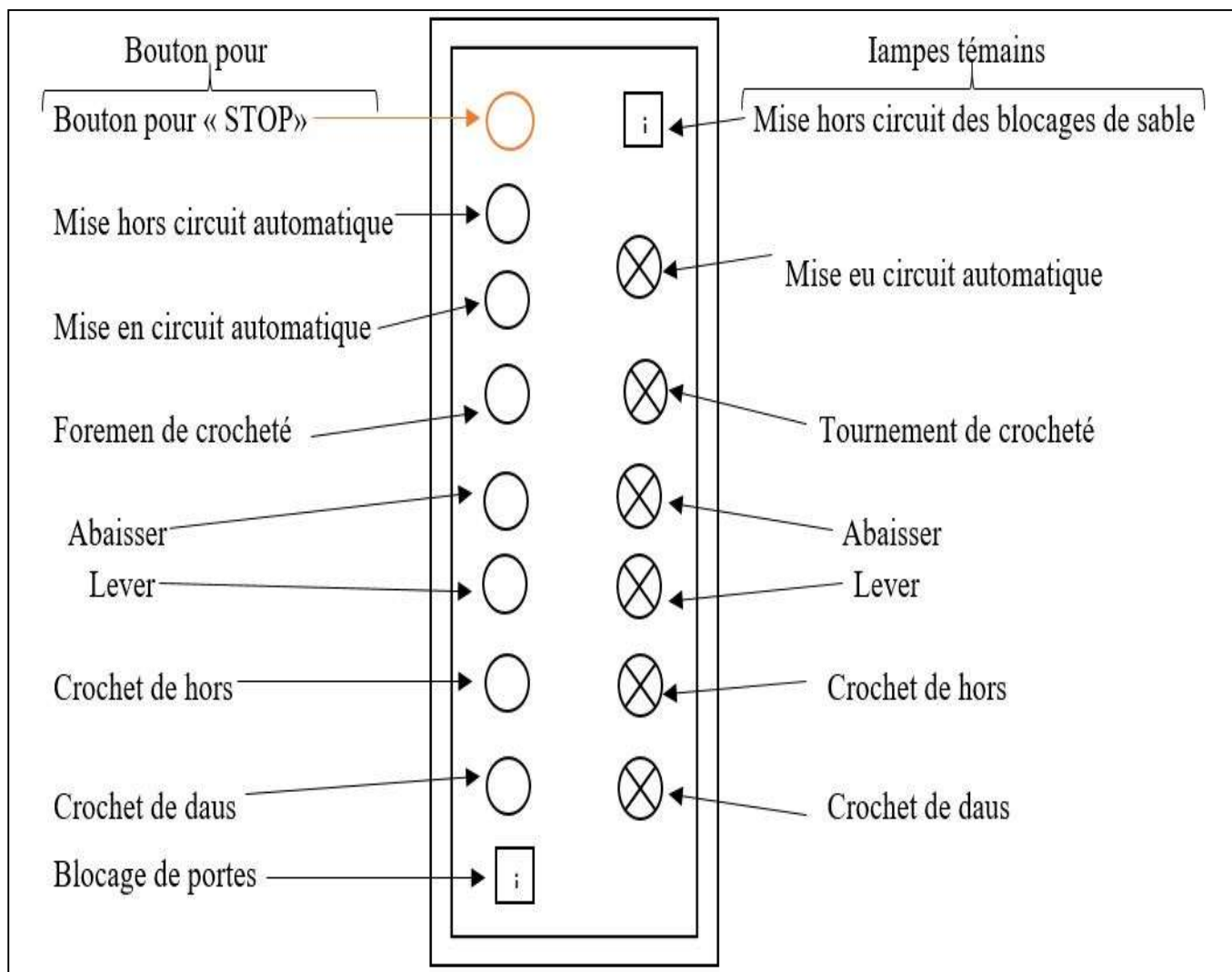
Pièces de la Vis sans fin

Tableau : liste des pièces de la Vis sans fin

N°	Dénomination	N°	Dénomination
1	Grille II	8	V i s Sans fin
2	Support de palier	9	Motorè reducteur GMPo 1.3 v.p.a. N=1.5 kW. n=1410min i = 36
3	Palier	10	Plaque de base de motorèducteur
4	Roulement à billes 55/Ø 60/Ø 100 x 28	11	Roue dentée
5	Vis sans fin	12	Chaine de Galle 1 x 25.4 x 17.02 x 67
6	Grille I	13	Protecteur
7	Chute	14	Roue dentée

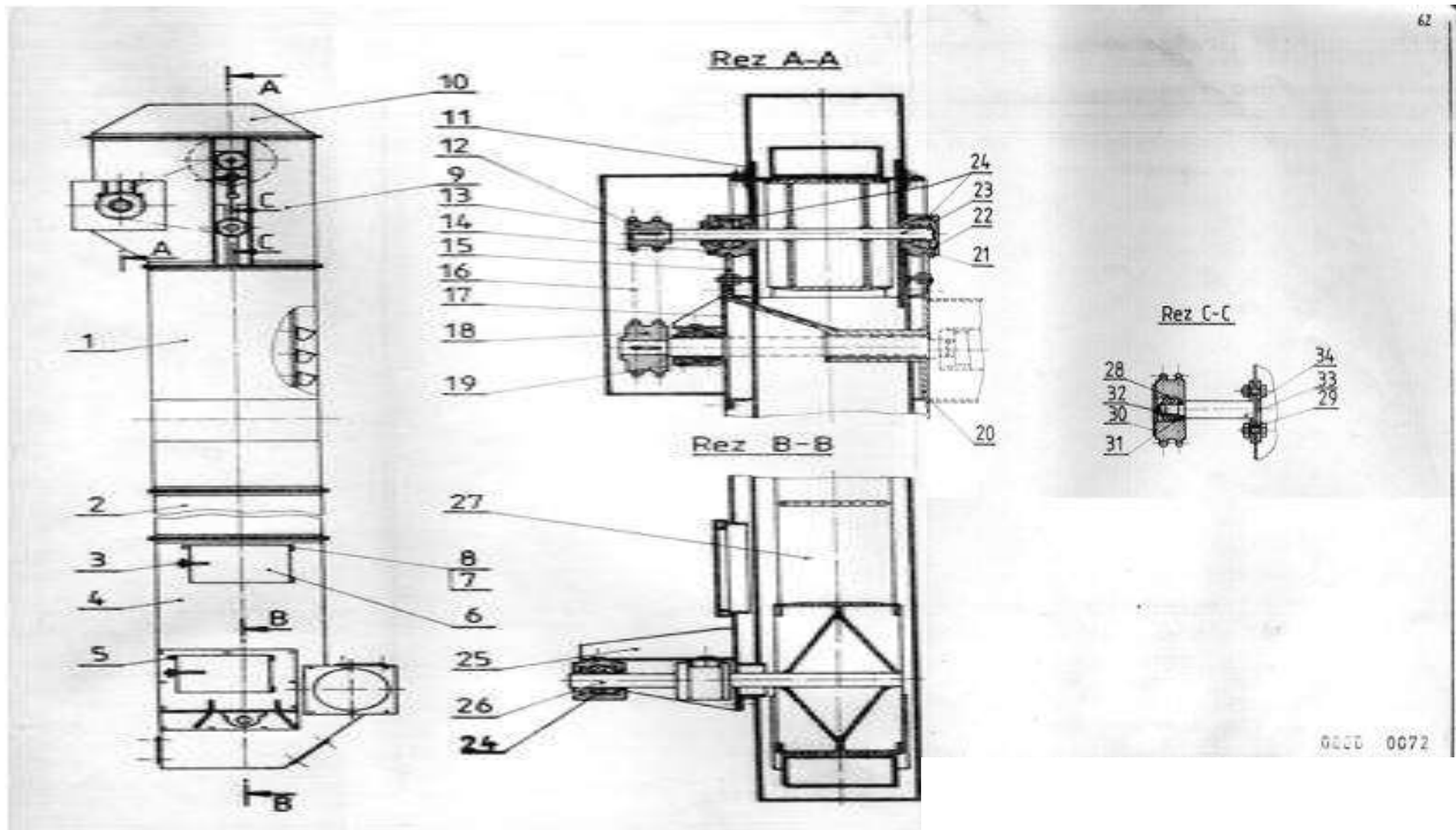


Armoire électrique principale



Boitier de commande

<b>Tableau : liste des pièces de l'Elévateur</b>			
<b>N°</b>	<b>Dénomination</b>	<b>N°</b>	<b>Dénomination</b>
<b>1</b>	Segment de carcasse à élévateur	<b>19</b>	Carcasse de palier
<b>2</b>	Segment d'élévateur	<b>20</b>	support
<b>3</b>	Serruve	<b>21</b>	Carcasse de palier
<b>4</b>	Partie inférieure de carcasse	<b>22</b>	Couver de palier
<b>5</b>	Manivelle	<b>23</b>	Poulie
<b>6</b>	Parte d'élévateur	<b>24</b>	Roulement à billes Ø 55/ Ø60 / Ø 110 x 28
<b>7 et 8</b>	Charnière	<b>25</b>	Support de palier
<b>9</b>	Partie supérieure	<b>26</b>	Poulie
<b>10</b>	Couvercle d'élévateur	<b>27</b>	Courroie d'élévateur avec godets
<b>11</b>	Plaque protectrice	<b>28</b>	Roue dentée
<b>12</b>	Roue dentée	<b>29</b>	Rondelle
<b>13</b>	Protection de chaine !	<b>30</b>	Couver
<b>14</b>	Couvercle de palier	<b>31</b>	Roulement Ø 20/ Ø47x14
<b>15</b>	Vis de serrage	<b>32</b>	Sagement d'étanchement Ø 25/ Ø 35x7
<b>16</b>	Chaine 2x25, 4x17, 2x110	<b>33</b>	Arbre de serrage
<b>17</b>	Support de palier	<b>34</b>	Plaque de fixation
<b>18</b>	Roue dentée		



Pièces de l'Élévateur