

## CHAPITRE IV : RESULTATS ET DISCUSSION

---

### IV.1. INTRODUCTION

Après avoir décrit notre modèle numérique ainsi que la méthode de résolution, nous nous proposons dans cette partie de présenter les résultats obtenus numériquement sur le transfert convectif dans une enceinte rectangulaire, ainsi on a tracé des courbes suivants les deux axes x et y pour voir l'influence de paramètres thermique et dynamique sur la nature de l'écoulement.

### IV.2. DESCRIPTION DU PROBLEME

Dans cette partie, on va étudier l'influence de l'angle d'incidence sur l'écoulement d'air autour d'un profil aérodynamique, la géométrie choisie montrée dans la figure suivante(en chaque fois on va prendre l'angle  $\alpha$  variant (30,45,60 et 75) .

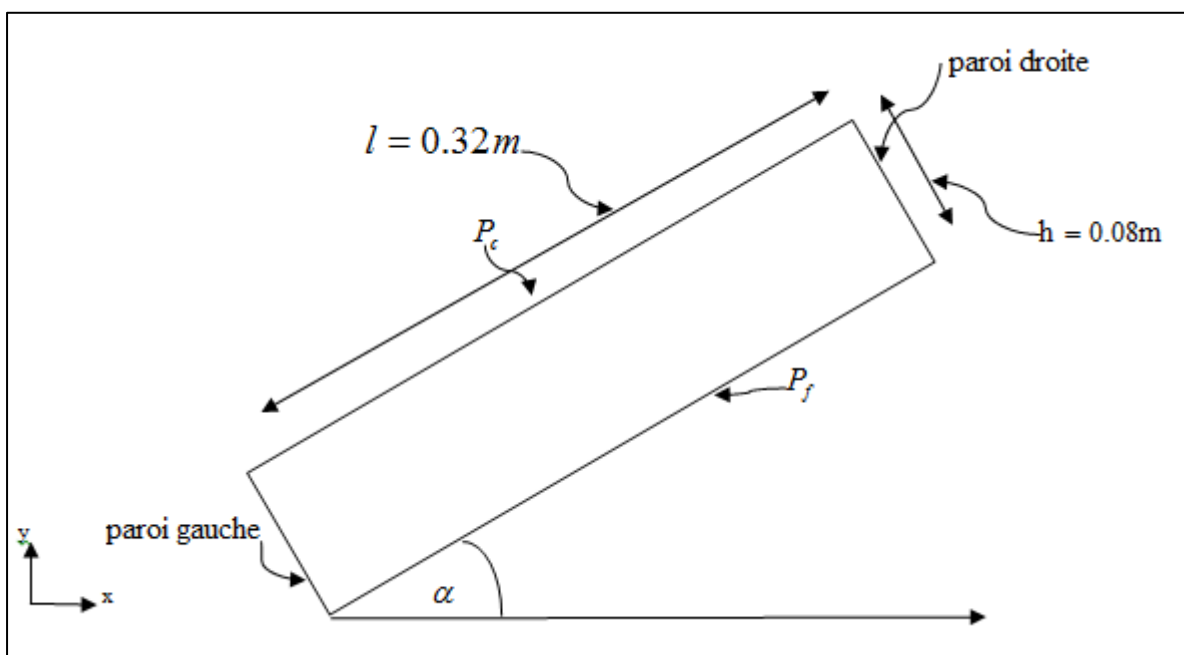


FIGURE.IV.1 : Schéma d'une enceinte rectangulaire.