

III.1 Introduction

Ce présent chapitre est destiné à la présentation de notre cas d'étude, qui est la machine de la découpe au Laser. OÙ nous allons présenter en premier lieu des notions sur la découpe au Laser; puis une présentation de la technologie de la machine *BySprint Fibre 4020*. A la Fin, on va présenter une étude de maintenance préventive comparée avec la t d'entretien appliqué à la dite machine de découpe au Laser.

III.2 Généralités sur la découpe au laser [16]

III.2.1 Définition

La découpe au laser est un procédé de mise en forme thermique utilisé dans l'usinage de tôles. Le faisceau laser est généré dans la source laser (résonateur), dirigé par le biais d'une fibre de transport ou d'un miroir dans la tête de découpe de la machine, où il est concentré à forte puissance sur un très petit diamètre au moyen d'une lentille. Le faisceau laser concentré entre en contact avec la tôle et fait fondre la matière.

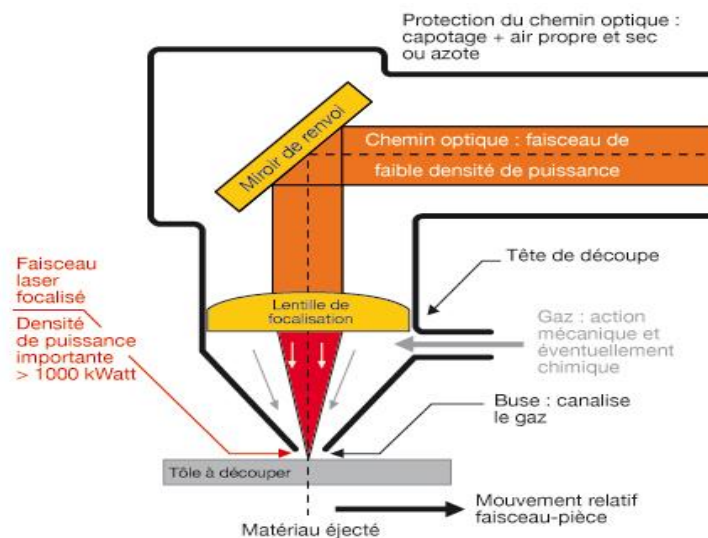


Figure III.1: La découpe au laser.

III.2.2 Caractéristiques de la découpe au laser

La découpe au laser se caractérise par une très grande polyvalence. Outre que les matériaux de formes plates, les machines de découpe laser permettent également d'usiner des tubes et profilés.

Les matériaux les plus couramment découpés sont les aciers; les aciers inoxydables et les aluminiums. L'épaisseur des tôles usinées peut aller de 0,8 à 30mm.

Les sources de la découpe au Laser peuvent être citées comme suit :

- Lasers à gaz (argon, CO₂, azote, ...).
- Lasers chimiques.
- Lasers à colorants organiques.
- Lasers à fibre.
- Lasers à vapeur métallique.
- Lasers solides.
- Lasers à semi-conducteur.
- Laser à électrons libres.
- Laser à gaz dynamique.
- Laser à samarium.
- Laser Raman.

III.2.3 Source de l'énergie de découpe

Le faisceau laser est concentré dans la tête de découpe au moyen d'une lentille et dirigé sur la pièce à découper par le biais d'une buse. C'est par cette buse que passe également le gaz de découpe. Le gaz de découpe choisi en fonction de l'application peut être de l'oxygène, de l'azote ou de l'air comprimé. **Bystronic** met en œuvre deux types de source laser: Laser à fibres optiques et laser CO₂.

a) Laser à fibres optiques : Les lasers à fibres optiques constituent la manière la plus efficace de découper au laser. Le faisceau laser est généré dans une fibre active et acheminé au moyen d'une fibre de transport vers la tête de découpe de la machine.

Les lasers à fibres optiques sont nettement plus compacts que les lasers CO₂ tout en fournissant une puissance deux fois plus élevée à partir de la même alimentation de courant.

Une installation de laser à fibres optiques convient pour l'usinage de tôles d'épaisseurs fines à moyennes dans de l'acier et des métaux non ferreux (cuivre et laiton).

b) *Laser CO₂* : Un laser CO₂ utilise un mélange gazeux pour produire le faisceau laser. La tension élevée requise dans le résonateur est générée par des modules d'activation à semi-conducteurs sans usure. Bystronic privilégie de tels modules, car ils sont plus petits, plus efficaces et plus fiables que les solutions traditionnelles. La technologie CO₂ a été conçue pour usiner avec grande polyvalence différents matériaux et épaisseurs de tôles.

III.3 Présentation de la machine BySprint Fibre 4020

Au niveau des ateliers de FAMAG, le découpage de la matière première livrée sous forme de tôles se fait sur une machine de découpe au laser BySprint Fibre 4020. Fabriqué par l'entreprise Suisse Bystronic Laser AG (Industrie strasse 21, CH-3362 Niederönz, Suisse). C'est une machine à commande numérique pour la découpe de tous les types de tôles, dont l'épaisseur varie jusqu'à 20mm. C'est une machine à double tables croisées permettant d'échanger en temps masqué deux tôles à la fois, avec changement automatique des buses. En cas de pannes ou mauvais fonctionnement l'entreprise mère s'engage à sa maintenance à distance, en appliquant la télémaintenance, où l'opération de maintenance se fait à distance de France.

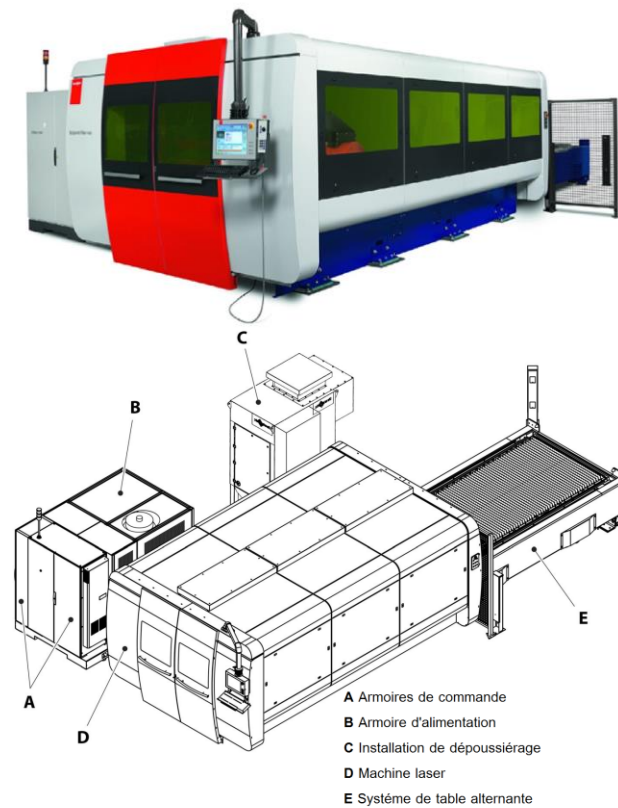


Figure III.2: Machine de découpe au laser BySprint Fibre 4020.

III.3.1 Caractéristiques de la machine :

Le Tableau suivant présente les caractéristiques et conditions normales de fonctionnement de la machine BySprint Fibre 4020.

Tableau III.1: Caractéristiques de la machine BySprint Fibre 4020.

Longueur de la machine		13700	
Largeur de la machine		6670	
Hauteur de la machine		2565	
Valeur nominale tôle	X	4 000 mm	160 pouces
	Y	2 000 mm	80 pouces
Course tête de coupe	Z	70 mm	2,750 pouces
Poids maximal de la pièce		1 570 kg	3 461 lbs
Temps de changement de table		env. 35 s	
Vitesse de positionnement maximale parallèle aux axes X / Y		100 m/min	328 ft/min
Vitesse de positionnement maximale Axes X / Y simultanément		140 m/min	460 ft/min
Accélération d'axe maximum		12 m/s ²	39,37 ft/s ²
Puissance laser maximum		4 000 W	

III.3.2 Plan de coupe

Un plan de coupe décrit les contours des pièces à fabriquer. Les plans de coupe sont enregistrés dans des fichiers portant l'extension ".lcc" ou ".ncp". Les plans de coupe peuvent également être importés d'autres lecteurs (CD/DVD, clé USB ou lecteur réseau).

III.3.3 Paramètres de coupe

Les paramètres de coupe dépendent du matériau et de l'épaisseur des pièces à découper. Ces paramètres permettent d'adapter les valeurs de vitesse et de puissance requises pour chaque processus de coupe. Les paramètres de coupe sont enregistrés dans des fichiers portant l'extension ".par".

III.3.4 Technologie de la machine

On classe les composants de la machine par trois catégories : Protection; commande et exécuté.

a) *La partie commande*: Commande d'un automatisme est le sous-ensemble qui effectue les opérations de calcul et transmet les ordres à la partie opérative.

Composée de :

- **Armoire de commande (A)**: Les armoires CNC et VML sont montées sur le socle de l'armoire. L'armoire de commande est équipée d'un climatiseur chargé de maintenir la température à l'intérieur des armoires à une valeur optimale.
 - ✓ *Armoire CNC*: L'armoire CNC (Computer Numeric Control) contient la commande machine. La commande machine transforme les plans de coupe et les paramètres de processus en mouvements d'axes. Elle dirige le trajet du faisceau laser sur la pièce à usiner, en combinant les mouvements du pont de coupe, du chariot et de l'axe Z. Elle adapte automatiquement la vitesse de déplacement et la puissance du laser aux contours géométriques des pièces. Cette machine traite les plans de coupe indépendamment des saisies réalisées. L'ordinateur est prévu à cet effet, pour créer et éditer des figures géométrique, pendant que la machine traite les plans de coupe.
 - ✓ *Armoire VML* : L'armoire VML (Alimentation machine et source laser) contient les unités d'alimentation et de distribution. L'interrupteur général de l'installation laser est placé à l'extérieur, sur la porte. Cet interrupteur peut être verrouillé avec un cadenas lors d'une mise hors service.

- **Terminal de commande (G)**: Le terminal de commande est fixé au châssis de la machine par un bras pivotant. Il peut se déplacer horizontalement autour de deux axes et être fixé par des pinces.

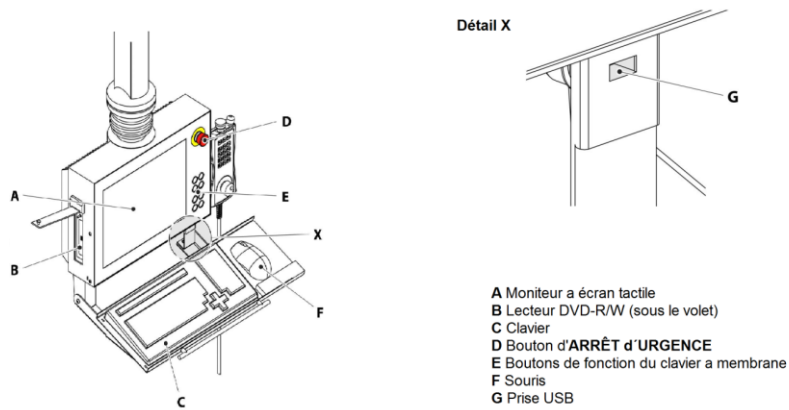


Figure III.3: Eléments du terminal de commande.

- **Boîte réseau (Netbox):** La boîte réseau est équipée d'un routeur et d'un commutateur. La Netbox est utilisée pour :
 - ✓ Etablir une interface précise entre la machine et le réseau du client;
 - ✓ créer un réseau fermé et toujours identique, facilement traitable par les techniciens de service.

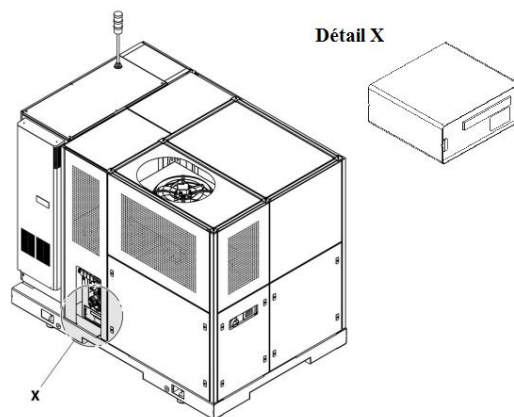


Figure III.4: Boîte réseau (Netbox).

- b) **La partie exécuter:** La partie opérative d'un automate est le sous-ensemble qui effectue les actions physiques (déplacement, émission de lumière, ...). Il permet aussi de faire des mesures des grandeurs physiques.
- **Armoire d'alimentation:** L'armoire d'alimentation est verrouillée à l'aide de recouvrements de protection. Il faut s'assurer avant la mise en service de

l'installation, que tous les recouvrements de protection sont correctement mis en place.

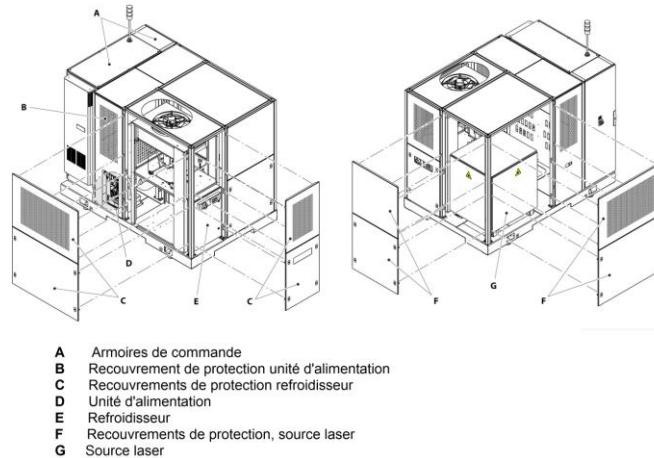


Figure III.5: Armoire d'alimentation.

- ✓ *La source laser (G)* : Sert d'outil pour la coupe industrielle et la gravure de tôles. La source laser est paramétrée pour le mode normal. Aucune intervention par l'utilisateur n'est requise sur la source laser.
 - ✓ *Refroidisseur (E)* : Il refroidit l'eau qui circule dans le circuit de refroidissement de la source laser et dans la tête de coupe. L'eau du refroidisseur doit être déminéralisée. La cartouche du système de traitement de l'eau intégrée limite la conductance de l'eau amenée à $< 40 \mu\text{S/cm}$. Cela permet d'éviter la corrosion de l'installation laser. La valeur de conductance est surveillée. Dès que la valeur autorisée est dépassée, le système envoie un avertissement ou un message d'erreur.
 - ✓ *Unité d'alimentation (D)* : Elle comporte également un dispositif d'alimentation en air comprimé et de régulation de pression et un indicateur de pression des gaz de coupe.
- **Gaz de coupe** : Les gaz utilisés pour la coupe au laser sont l'azote (N_2), l'oxygène (O_2) et, en option, l'air comprimé (Air). La lentille de découpe et la buse qui enveloppe le rayon laser sont refroidies par un jet d'azote, qui permet de:
- ✓ Protéger la zone de découpe de l'oxydation;
 - ✓ refroidir la tôle à l'entour de la découpe;

- ✓ chasse les scories (Le métal n'est pas fondu mais brule). Cet azote provient d'un réservoir situe à l'extérieur des ateliers et arrive à la machine sous une pression de 20 à 22 Bars.

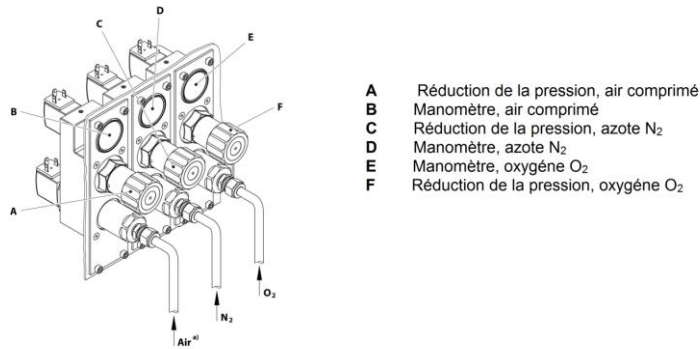


Figure III.6: Régulateur de pression et manomètre gaz de coupe.

- **Châssis principaux :** La conception de la machine rend la chambre d'usinage entièrement hermétique. Cela permet d'assurer la sécurité ainsi qu'une aspiration optimale des émissions générées par la coupe.

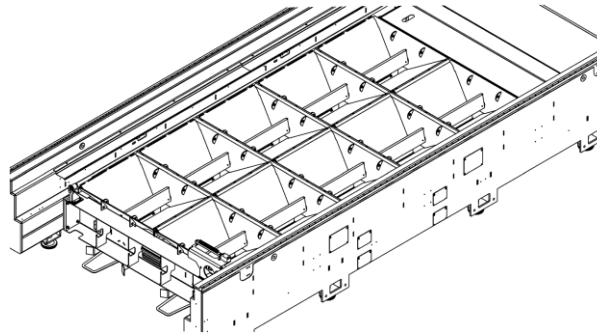


Figure III.7: Châssis principal de la BySprint Fiber 4020.

- ✓ *Aspiration :* La zone de coupe se décompose en plusieurs secteurs d'aspiration. Selon la position de la tête de coupe, les trappes d'aspiration correspondantes s'ouvrent. L'air aspiré est amené dans un dispositif de dépoussiérage pour y être nettoyé de la poussière.

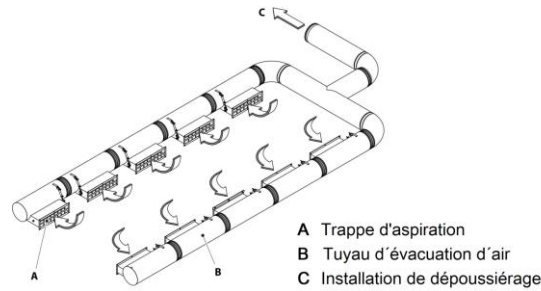


Figure III.8: Aspiration de l'air sur BySprint Fiber 4020.

- **Tête de coupe :** La tête de coupe forme avec la buse la fin du guidage du faisceau. Le faisceau laser est focalisé dans la tête de coupe par l'optique de focalisation, à la densité surfacique requise. La mise au point de la position focale est réalisée automatiquement à l'aide de *ByPos Fiber*, à partir des paramètres de coupe. Le centrage du faisceau laser par rapport à la buse est réalisé manuellement à l'aide des deux vis de centrage.

Le gaz de coupe est amené sur la pièce à usiner, via la buse. Lors de la coupe, il entraîne les matériaux fondus hors de la fente de coupe, empêchant ainsi tout encrassement ou endommagement du verre protecteur par des éclats de scories.

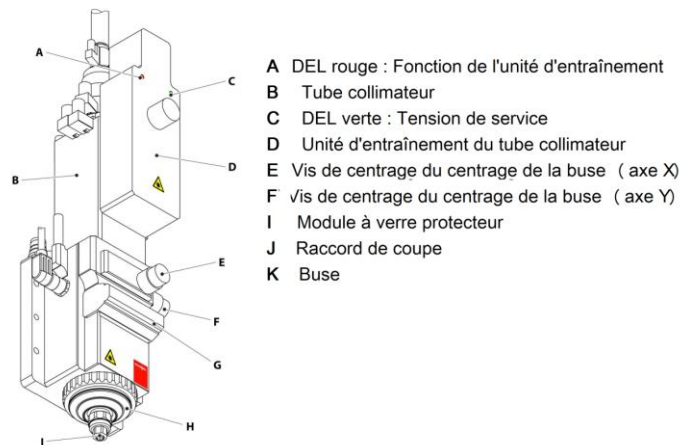


Figure III.9: Tête de coupe.

- **Raccord de coupe et buses** : La forme et le diamètre de la buse dépendent des éléments suivants :
- ✓ Type de matériau.
 - ✓ Epaisseur du matériau.
 - ✓ Processus de coupe (coupe à fusion / oxycoupe).
 - ✓ Type de palpation.

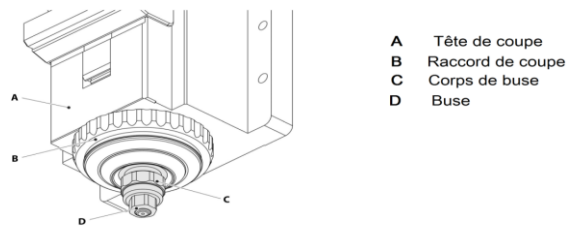


Figure III.10: Fixation de la buse sur la tête de coupe.

- ✓ *Nettoyage de buse* : Une brosse de laiton est montée sur le châssis principal. Elle nettoie la tête de buse lors des passages. Le nettoyage de la buse peut être déclenché automatiquement après un cycle de travail ou manuellement, via la fonction de service de l'interface utilisateur.

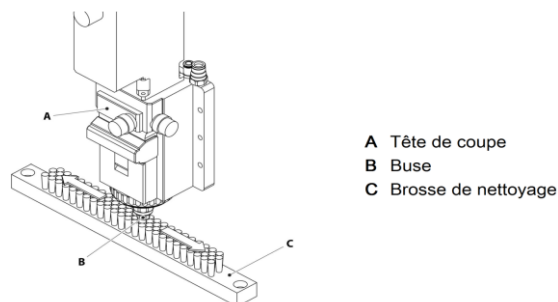


Figure III.11: Brosse de nettoyage.

- ✓ *Changeur de buse* : En fonction de l'épaisseur du panneau, du matériau et du processus de coupe, différentes buses doivent être utilisées pour traiter les plans de coupe. Le changeur de buse permet de réaliser le changement de buse automatiquement. Pour cela, il est nécessaire d'utiliser des buses avec un raccord rapide.

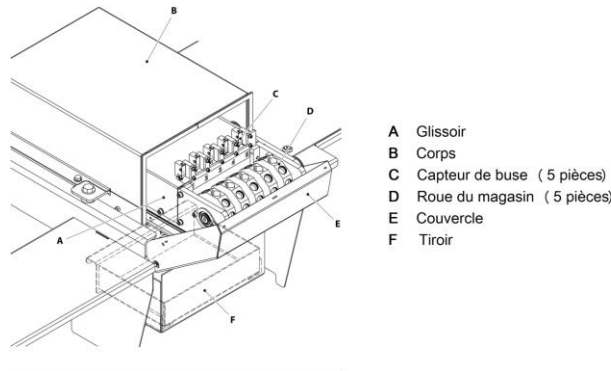


Figure III.12 : Changeur de buse.

La buse est remplacée automatiquement avec un nouveau plan de coupe lorsque le nouveau paramètre de coupe requiert une autre buse. La buse est également remplacée automatiquement lorsque le nombre défini de plongées est atteint. Ce remplacement intervient toujours à la fin d'un plan de coupe. Le remplacement de la buse peut aussi être déclenché par l'opérateur.

- ✓ *Gamme de buses* : La buse à utiliser est indiquée dans le paramètre de coupe. Chaque forme de buses a un domaine d'application.

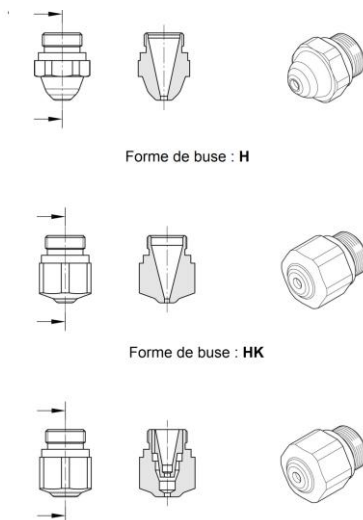
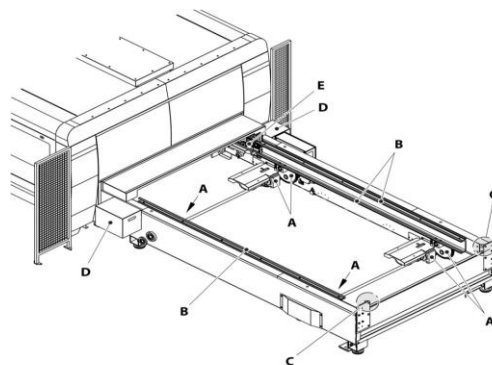


Figure III.13 : Gamme de buses.

- **Système de table alternante:** Le système de tables alternantes est composé d'un entraînement et de deux tables laser alternantes avec grille de support. Le dispositif de changement de table permet de décharger les pièces usinées tout en préparant le panneau suivant pour l'usinage, pendant que l'installation laser traite le plan de coupe actuel.



- A Unité de levage
- B Guide
- C Contre-support
- D Entraînement changement de la table
- E Chaîne à rouleaux

Figure III.14 : Système de tables alternantes, format 4020.

Le changement de table peut être effectué de manière entièrement automatisée ou de manière manuelle, via l'interface utilisateur **ByVisionII** est également possible d'exécuter un changement de table manuel via le bouton "**Changement de table**" sur la console des tables alternantes.

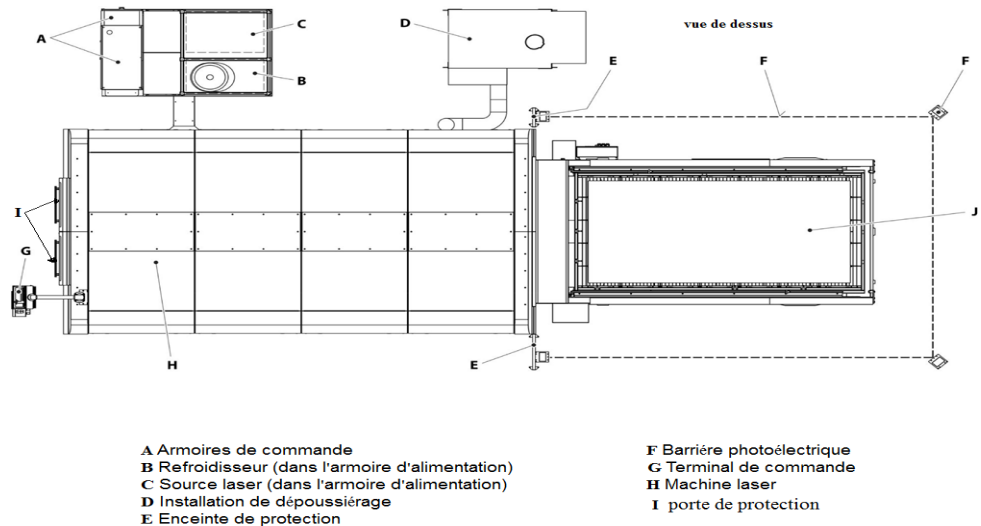


Figure III.15: Vue de dessus de la machine de coupe au laser BySprint Fiber 4020.

c) **La partie protection:** Toutes les composantes relatives aux dispositifs de sécurité associés à un module automatique ou au système de stockage et en relation avec l'installation laser. Les composantes de sécurité importante pour la protection des personnes et de la machine.

- **La barrière photoélectrique (F) :** Assure la surveillance des zones dangereuses de la table alternante et du dispositif d'approvisionnement orientable. Dès que le rayon lumineux est coupé les entraînements des systèmes de transport correspondants s'arrêtent. La commande enregistre la dernière opération du logiciel.
- **Enceinte (E) :** L'ensemble de la chambre d'usinage est fermé par l'enceinte et une porte de protection. Ainsi la chambre d'usinage est sécurisée pendant l'usinage. La pièce à usiner peut être vue à travers deux fenêtres encastrées dans la porte de protection, grâce à un éclairage de la chambre d'usinage. L'enceinte protège contre:
 - ✓ les rayons laser directs;
 - ✓ les rayonnements par réflexion;
 - ✓ les éclats de matériaux générés par la coupe;
 - ✓ les risques d'écrasement dus aux pièces en mouvement.

- **Déverrouillage manuel de la porte de protection (I) :** La porte de protection est surveillée par un commutateur de sécurité. Avant de commencer un procédé d'usinage avec la machine laser, celui-ci doit être verrouillé. En cas de panne ou d'urgence, l'interrupteur de sécurité peut être déverrouillé manuellement, à l'aide d'une clé. Tous les entraînements sont hors tension après le déverrouillage. L'alimentation de la source laser est coupée.
- **Verre protecteur :** Un verre protecteur protège l'optique de focalisation contre l'encrassement. Dans le même temps, le verre protecteur ferme la préchambre devant la buse de manière à éviter que le gaz de coupe pénètre dans le système optique. L'état du verre protecteur est sous surveillance. Lorsque le verre protecteur est encrassé, cassé ou absent, le processus de coupe et un message d'erreur apparaissent sur le terminal de commande. Nettoyer le verre protecteur ou le remplacer.

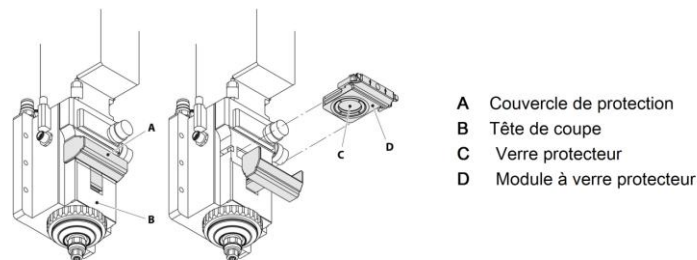


Figure III.16 : Verre protecteur.

N.B. Chaque manipulation de cette machine: Comme changement de table; d'activation de bords de tôles; processus de coupe; choix et nettoyage de la buse; ect..., peut se faire d'une manière manuelle ou bien automatique.