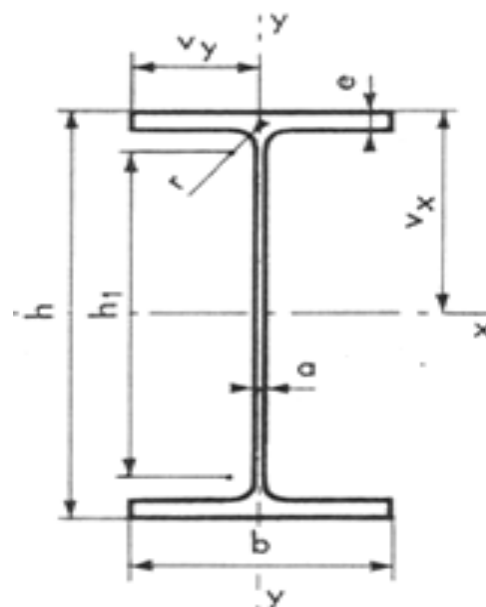


ANNEXE - 2*Tableaux des moments d'inerties des profilées IPE et IPN***1- Poutrelles IPE _ ailes à face parallèle.**

N°	H[mm]	$I_x[\text{cm}^4]$	$I_y[\text{cm}^4]$	$W_x[\text{cm}^3]$	$W_y[\text{cm}^3]$
1	80	80.1	8.49	20.0	3.69
2	100	171	15.9	34.2	5.79
3	120	318	27.7	53.0	8.65
4	140	541	44.9	77.3	12.3
5	160	869	68.3	109	16.7
6	180	1317	101	146	22.2
7	200	1943	142	194	28.5
8	220	2772	205	252	37.3
9	240	3892	284	324	47.3
10	270	5790	420	429	62.2
11	300	8356	604	557	80.5
12	330	11710	788	713	98.5
13	360	16270	1043	904	123
14	400	23200	1318	1160	146
15	450	33740	1676	1500	176
16	500	48200	2142	1930	214
17	550	67120	2668	2440	254
18	600	92080	3387	3070	308

**2- Poutrelles IPN _ ailes à face inclinée.**

N°	H[mm]	$I_x[\text{cm}^4]$	$I_y[\text{cm}^4]$	$W_x[\text{cm}^3]$	$W_y[\text{cm}^3]$
1	80	77.8	6.29	19.5	3.00
2	100	171	12.2	34.2	4.88
3	120	328	21.5	54.7	7.41
4	140	573	35.2	81.9	10.7
5	160	935	54.7	117	14.8
6	180	1450	81.3	161	19.8
7	200	2140	117	214	26.0
8	220	3060	162	278	33.1
9	240	4250	221	354	41.7
10	260	5740	288	442	51.0
11	280	7590	364	542	61.2
12	300	9800	451	653	72.2
13	320	12510	555	782	84.7
14	340	15700	674	923	98.4
15	360	19610	818	1090	114
16	400	29210	1160	1460	149
17	450	45850	1730	2040	203
18	500	68740	2480	2750	268
19	550	99180	3490	3610	349
20	600	139000	4670	4630	434

