

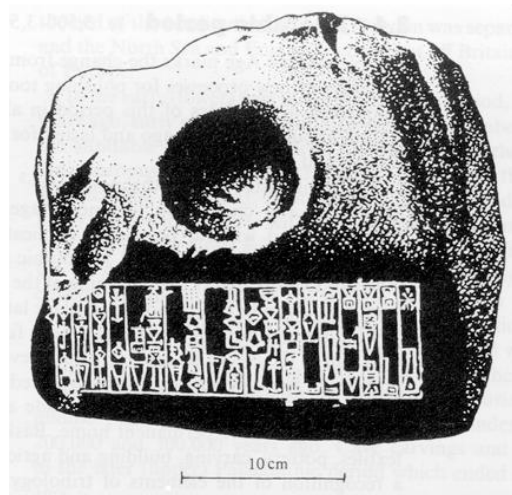
# Chapitre I : Eude bibliographique

## I.1 Historique

Le nom tribologie, créé en 1966, vient du Grec "**τριβειν**" Tribein : frotter, et "**λογος**" logos : parole, étude ou science ; ainsi la tribologie est l'étude ou la science, du frottement. Plus généralement la tribologie regroupe l'étude de la lubrification, du frottement et de l'usure des éléments de machine.

Au la période préhistorique Les premiers paliers fabriqués par l'homme sont sans doute les crapaudines de porte qui consistaient en un axe en bois tournant à l'intérieur d'un creux pratiqué dans du bois ou dans une pierre. Des éléments en pierre datés de 2500 ans avant J. C. ont ainsi été retrouvés en Mésopotamie (fig. I. 1).

De même, la fabrication des poteries a conduit très tôt, vers 4000 ans avant J. C. à la réalisation des tours de potier qui comportaient un pivot ; ce pivot pouvait être en bois, en pierre ou même en terre cuite. Ainsi, un pivot de tour en pierre, daté de 2000 ans avant J. C., a été retrouvé à Jéricho. Ces pivots étaient sans doute lubrifiés à l'aide soit de bitume soit de graisse animale. [1].



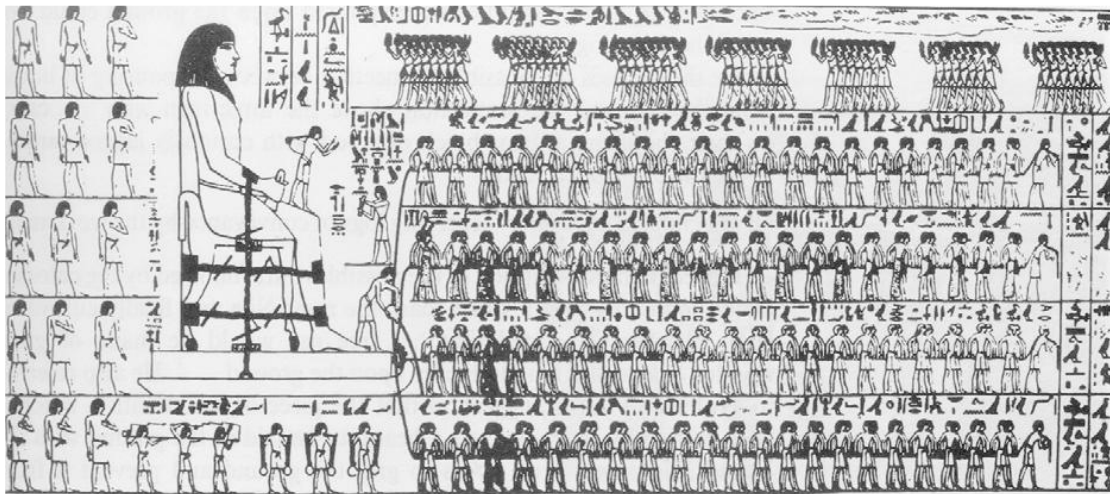
**Fig. I. 1** Crapaudine de porte, Mésopotamie  
2500 ans avant J. C. [1].

Pour transporter les lourdes charges, les Egyptiens faisaient glisser celles-ci sur des chemins réalisés sans doute en bois, et lubrifiés abondamment à l'avant de l'objet à déplacer. Plusieurs bas-reliefs montrent cette méthode de transport. Le plus ancien provient de la tombe de Saqqara et date de 2400 ans avant J. C. et montre le déplacement de la statue de Ti. On voit très clairement un homme placé devant la statue

## Chapitre I : Eude bibliographique

et versant du liquide, sans doute de l'eau ou de l'huile, pour faciliter le glissement ; c'est le premier exemple connu de la lubrification. Un autre bas-relief daté de 1880 ans avant J. C., et provenant de la tombe de Tchuti Hetep à El Bersheh montre le même procédé de transport (fig. I. 2). Cependant l'homme qui verse de l'eau est maintenant sur le piédestal de la statue et non plus devant où il risquait de se faire écraser ; l'importance de la lubrification est ainsi reconnue.

La roue existait évidemment à la même époque en Egypte mais le chariot n'était utilisé que pour le transport des objets légers ou pour la guerre ; il semble que vers 1400 ans avant J.C. la graisse de mouton ou de bœuf ait été utilisée pour lubrifier les paliers des roues de chariots.



**Fig. I. 2** Transport de statue, tombe de Tchuti Hetep, El-Bersheh, Egypte, 1880 avant J. C.

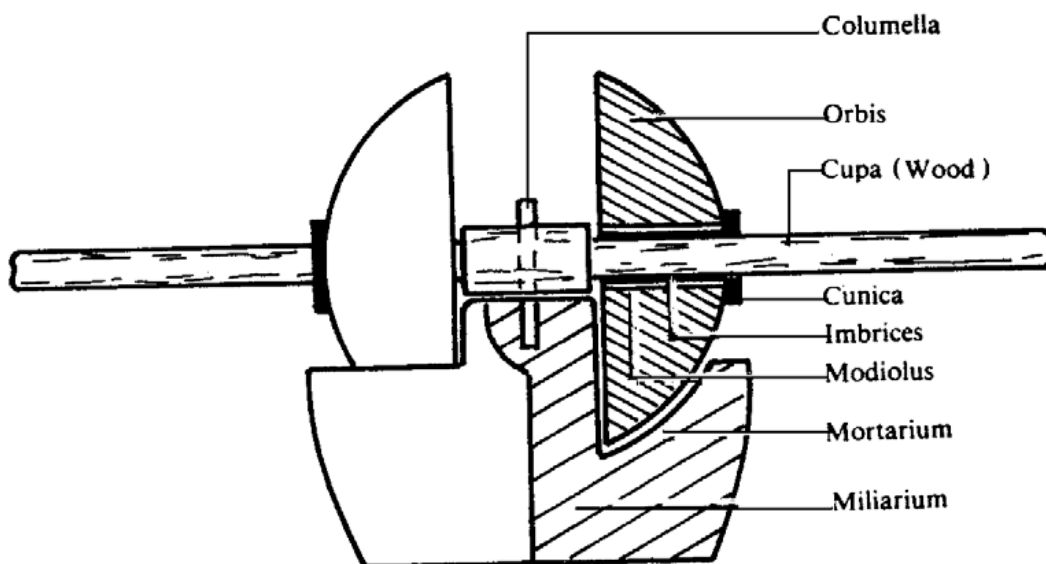
Au la période grecque et romaine les Grecs et les Romains ont développé l'usage de la roue ; ils connaissaient l'emploi des huiles végétales et animales comme lubrifiant ainsi que celui du bitume et des huiles de pétrole.

Par ailleurs, les Grecs ont inventé l'engrenage ; la vis serait due à Archytas et Aristote, Archimède et d'autres auteurs moins connus décrivent le principe de différents engrenages. De même Heron d'Alexandrie utilise l'arbre à came. En fait, les Grecs disposaient de tous les éléments nécessaires aux grands progrès techniques sauf le système bielle manivelle inventé au XIV<sup>e</sup> siècle. Cependant il n'y eut pas réellement de développement du machinisme pour différentes raisons dont les principales sont sans doute le manque de bois et d'énergie hydraulique, les problèmes de transport liés à un réseau routier insuffisant, l'existence de l'esclavage et surtout une forme de pensée qui

## Chapitre I : Eude bibliographique

ne reconnaît que le raisonnement pur et la démonstration rigoureuse et ne laisse pas de place à la logique expérimentale.

Les Romains ont utilisé et développé les techniques mises au point par les Grecs. Des progrès importants ont été réalisés pour produire l'huile d'olive et pour moudre le blé, ainsi les moulins à eau ont été utilisés vers 120 ans avant J. C. Un exemple intéressant est le Trapetum dont plusieurs exemplaires ont été retrouvés dans les fouilles d'Olyntha (Ve siècle avant J. C.) et qui permettait d'écraser et de dénoyauter les olives (fig.I. 3). Il comportait deux meules (orbis), hémisphériques, dressées verticalement et soutenues par un axe horizontal en bois (Cupa) tournant autour d'un pivot central (Columella). La meule gisante (Mortarium) était une cuve de pierre dont les parois épousaient la forme des meules courantes. On note aussi la présence d'une bague (Cunica) sans doute en métal qui évitait une usure trop rapide de l'arbre en bois ; c'est un des premiers exemples de palier.



**Fig. I. 3** Un trapetum pour écraser les olives.

Au XVIe siècle, le développement agricole et artisanal conduit à la construction de machines de plus en plus complexes qui utilisent des paliers et même dans certains cas des rouleaux métalliques pour réduire le frottement. Des exemples de différentes machines sont présentés dans de nombreux ouvrages parus à partir du milieu du XVIe siècle. Nous citerons Georgii Agricolae (1556), Errard de Bar le Duc (1584), Agostino Ramelli (1588) et Vittorio Zonca (1607).

# Chapitre I : Eude bibliographique

---

C'est au XVII<sup>e</sup> siècle que les premières études sur le frottement, à l'exception de celle de Léonard de Vinci, ont été effectuées : en Angleterre Robert Hooke (1635-1703) dont les travaux en Résistance des Matériaux sont bien connus montre que la déformation des solides est en partie responsable du frottement de roulement.

Au XVIII<sup>e</sup> siècle, Jacob Rowe réalise de nombreuses expériences sur le frottement de roulement.

Du point de vue technologique le XVIII<sup>e</sup> siècle qui correspond au tout début de la révolution industrielle voit la réalisation de nombreuses machines utilisant des paliers lisses et même des roulements.

Le XIX<sup>e</sup> siècle a été marqué par des développements très importants dans tous les domaines et en particulier en Tribologie.

En 1917, Lord Rayleigh fut le premier à présenter l'analyse d'un système hydrostatique et à calculer la charge et le couple de frottement d'une butée hydrostatique axiale.

Aujourd'hui, les systèmes hydrostatiques sont utilisés dans les machines outils de précision et les appareils de mesure ainsi que dans les cas où le mouvement relatif des surfaces ne permet pas de créer une portance suffisante pour assurer un bon fonctionnement du mécanisme (paliers hybrides). Une application peu connue mais remarquable des paliers hybrides, est le palier guide des pompes primaires des réacteurs nucléaires N4 dont la durée de vie doit excéder 30 ans. [1].

## **I.2. Définition**

Les paliers sont des éléments de machines qui servent à supporter et à guider des axes ou des arbres soit dans la direction radiale paliers. [3].

Deux grandes familles de paliers existent : les paliers lisses et les paliers à roulements.

En générale, un palier est défini comme la partie fixe d'une machine qui supporte une partie mobile

## I.3. Différentes type de palier

### I.3.1. Palier lisse

Un palier lisse est constitué d'un arbre qui tourne à l'intérieur d'un coussinet séparé de celui-ci par un film de fluide. La figure. I. 4 montres des coussinets rainurés.

Sous l'application d'une charge, les centres du coussinet et de l'arbre ne coïncident plus et il existe un coin convergent-divergent dans le film. La rotation de l'arbre entraîne du fluide dans le coin convergent et crée un champ de pression qui s'oppose à la charge et qui l'équilibre. [2].



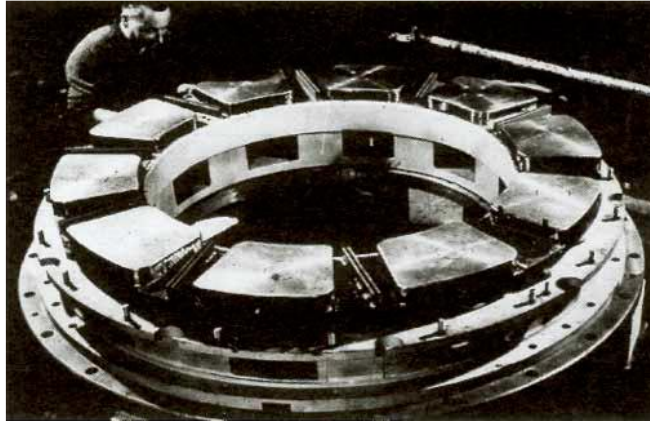
**Fig. I. 4** Palier lisse.

### I.3.2. Butée à patins oscillants

Les paliers à patins oscillants sont exceptionnellement stables, Ce type de patin oscillant n'est utilisé que lorsque le mouvement du grain mobile s'effectue toujours dans le même sens. (Fig. I. 5).

Un palier à patins oscillants est composé de  $n$  patins, identiques ou non, individuellement articulés autour des pivots placés sur un cercle appelé cercle des pivots.

Lorsque le palier est chargé, l'arbre est excentré. Les patins tournent autour de leurs pivots et occupent alors une position d'équilibre statique telle que l'action hydrodynamique exercée sur chaque patin passe par son pivot et que la résultante de toutes les forces soit égale et opposée à la charge extérieure supportée par le palier.[2].



**Fig. I. 5** Butée à patins oscillants.

### **I.3.3. Paliers aérodynamiques**

Principe de fonctionnement de palier aérodynamique est la même que celle du palier hydrodynamique, la seule différence étant beaucoup plus faible viscosité dynamique du gaz par rapport au liquide. Ils sont donc utilisés dans des machines de grande précision et de petite taille où se trouvent réunis de grandes vitesses de rotation avec de très faibles jeux (appareils de mesure, industrie médicale). [4].



**Fig. I. 6** paliers aérostatiques.

#### **I.3.3.1. Les avantages des paliers aérostatiques**

- -Très faible frottement et par conséquent basse production de chaleur.
- système plus « propre », puisqu'il n'est pas nécessaire de prévoir le retour du fluide a une bêche.

## Chapitre I : Eude bibliographique

---

### I.3.3.2. Les inconvénients des paliers aérostatiques :

- Jeu de fonctionnement très faible pour que le débit et la rigidité soient optimisés ce qui conduit à avoir un état de surface très précis du palier et du guidage, et une bonne filtration du fluide.
- Capacité de charge moyenne due aux faibles pressions source utilisées par rapport à un système hydrostatique équivalent.

### I.3.4 Paliers magnétiques

Les paliers magnétiques permettent de supprimer tout contact entre un arbre et un bâti, d'éliminer les lubrifiants et tous les problèmes de frottement.

Ces paliers ont une très grande précision de guidage. Ils peuvent fonctionner dans le vide et sont utilisables dans une large gamme de températures ( $-200^{\circ}\text{C}$  à  $450^{\circ}\text{C}$ ) avec une dissipation d'énergie mécanique pratiquement nulle. [5]

#### I.3.4.1. Principaux paliers magnétiques

##### a) Le palier magnétique passif

Ce palier est réalisé à partir d'aimants permanents ou d'électroaimants à courant d'excitation constante en utilisant soit les forces de répulsion, soit les forces d'alignement.



**Fig. I. 7** Palier magnétique.

## b) Le palier magnétique actif

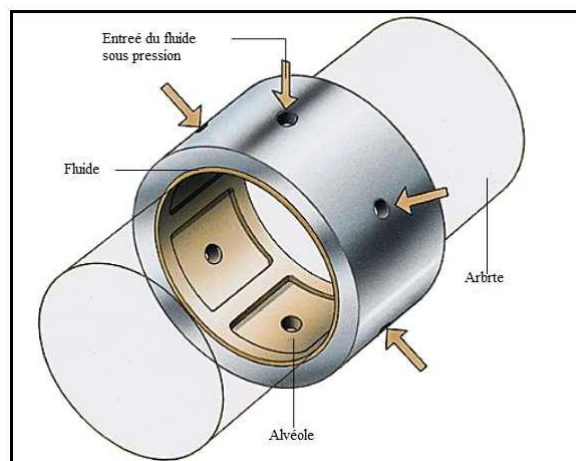
Ce palier travaille toujours en attraction avec des électroaimants à excitation variable commandée par des détecteurs de déplacement.

### I.3.4.2. Avantages de Paliers magnétiques

- Roulements magnétiques sont sans contact et peuvent être utilisés dans techniques du vide, des chambres propres et stériles, le transport des fluides agressifs ou pures médias
- vitesses les plus élevées sont possibles, même jusqu'à la résistance à la rupture des le rotor
- Absence de joints de lubrification permet la plus grande et plus rigide arbres de rotor
- Absence de résultats d'usure mécanique dans moins d'entretien les coûts et la durée de vie du système
- rigidité adaptable peut être utilisé dans l'isolation des vibrations, passant vitesses critiques, robustes aux perturbations externes

### I.3.5. Palier hydrostatique

Des paliers hydrostatiques, qui sont largement utilisés dans la machine-outil industriels, fournissent une grande rigidité fluide de film, une faible perte de puissance, le mouvement sans heurt et le palier peut être conçu pour répondre aux exigences de la machine outils. Ces types de paliers nécessitent généralement des dispositifs de commande d'écoulement pour contrôler les caractéristiques de roulement. [6].



**Fig. I. 8** Palier hydrostatique.



### **I.3.5. 1. Les avantages du palier hydrostatique**

- Une très grande raideur permettant de conserver un positionnement précis malgré des fluctuations de charge importantes.
- L'existence d'un film lubrifiant quelque soit la vitesse des surfaces, même au démarrage, il n'y a pas de contact métal- métal; l'usure est donc théoriquement nulle et la durée de vie du mécanisme infinie.
- L'inexistence de variation de la pression d'huile car la pression est sensiblement constante dans l'alvéole et la charge est supportée par une grande surface;- bon amortissement.
- Les défauts de forme des surfaces en présence ont moins d'importance qu'en régime hydrodynamique car la pression dans l'alvéole est fonction du débit global, et de sa géométrie et non pas de l'épaisseur du film ;
- Les problèmes thermiques sont très souvent secondaires car, on est en présence d'un écoulement forcé à débit important, et ainsi, l'hypothèse d'un régime d'écoulement isotherme est justifiée.

Les avantages précédemment énumérés montrent que le domaine d'application des paliers hydrostatiques est très vaste. Leurs propriétés spécifiques font qu'ils sont indiqués plus particulièrement pour :

- Supporter des éléments qui doivent être libres par rapport au reste de la machine et peuvent se déplacer à très faibles vitesses de manière uniforme (téléscope, broyeur à boulet par exemple).
- Centrer avec précision des éléments appelés à encaisser des charges pouvant varier très largement (machines-outils par exemple).

### **I.3.5. 2. Les inconvénients du palier hydrostatique**

- Le coût, car ils nécessitent une pompe, des filtres, des régulateurs de pression, etc.
- La fiabilité, car le moindre incident dans le système d'alimentation peut entraîner la destruction des surfaces.

### I.3.6. Palier hydrostatique à trois patins

Dans notre études nous considérons un palier hydrostatique constitue de trois alvéoles.

La figure. I.9 représente les éléments qui forment un palier hydrostatique à 3 patins, contrôlés et alimentés par trois résistances hydrauliques.

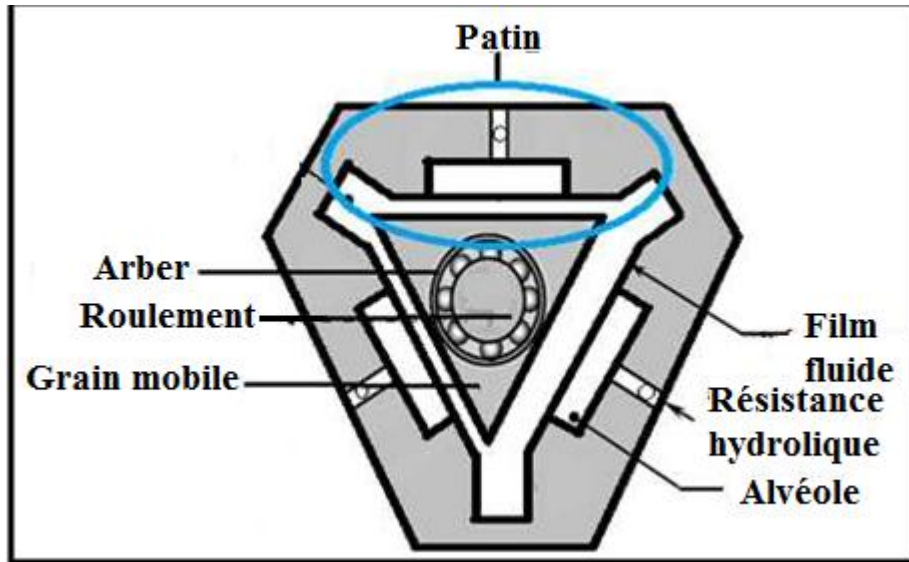


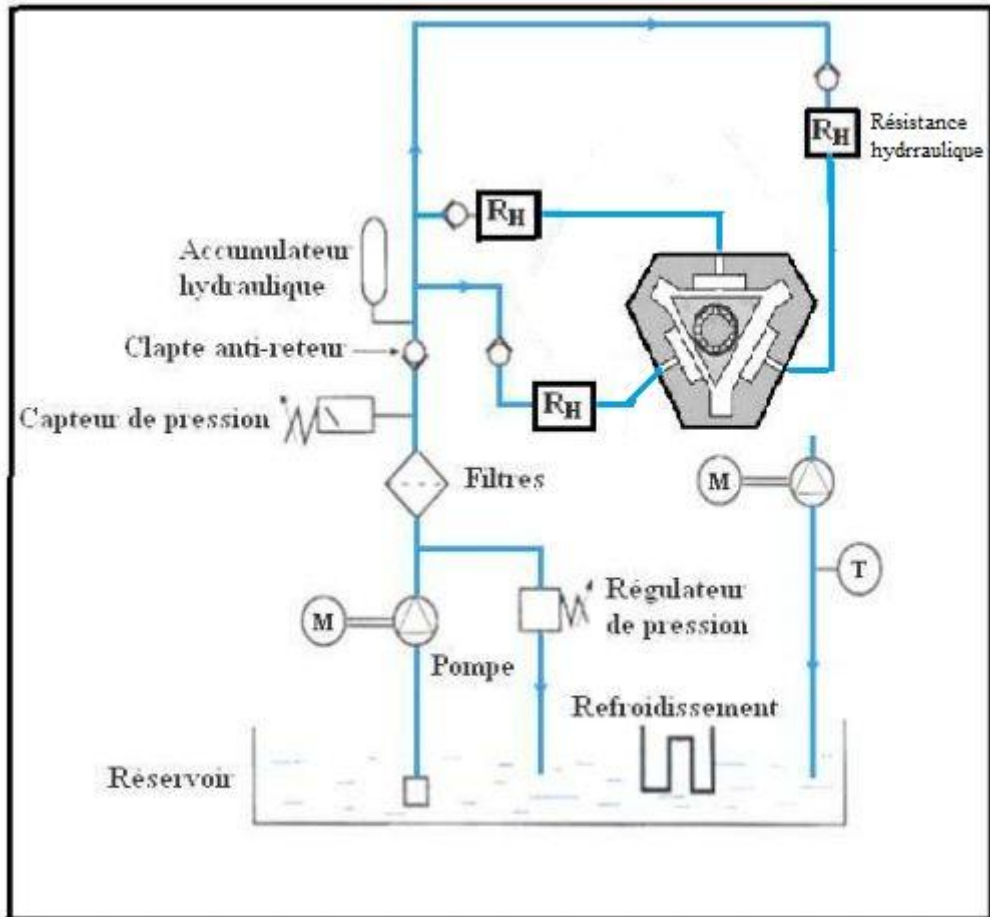
Fig. I. 9 Palier hydrostatique à trois patins.

### I.4. La lubrification hydrostatique

La lubrification hydrostatique est parmi les procédés les plus utilisés dans le domaine Industriel, et est défini comme un système de lubrification dans lequel le film de support de charge de fluide, en séparant les deux surfaces, est créé par une source extérieure, comme une pompe, fournir un fluide sous pression suffisante.

Les paliers hydrostatique peuvent donc fonctionner à vitesse relative nulle et charge très élevée en présence d'un film d'une épaisseur adéquate (d'où le nom

« Hydrostatique »).

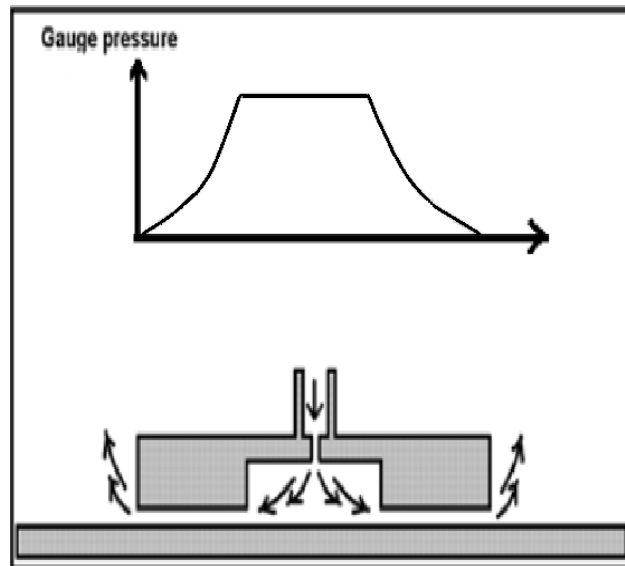


**Fig. I. 10** Principe de fonctionnement d'un palier hydrostatique à trois patins.

### I.4.1. Principes de la lubrification hydrostatique

Le système hydrostatique est de conception simple. Le principe de fonctionnement d'une boutée hydrostatique est présenté sur la figure. I.10.

Les systèmes plus élaborés peuvent posséder des alvéoles de compensation qui permettent, dans le cas de chargement non parfaitement centré, de ne pas avoir de couple de basculement donnant une épaisseur de film d'huile non constante.



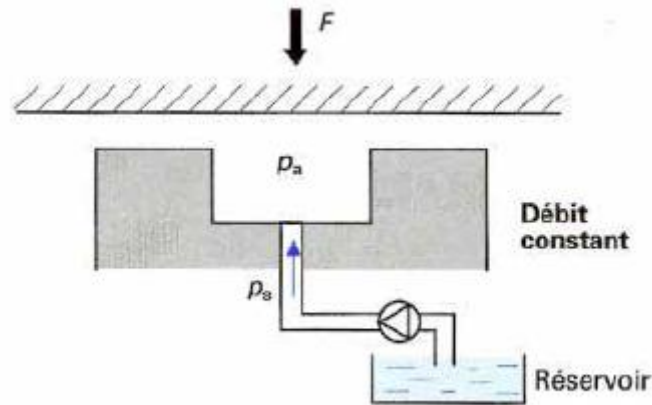
**Fig. I. 11** Principe de la lubrification hydrostatique.

### **I.4.2. Méthodes principales d'alimentation de liquide dans le palier :**

Les deux principales méthodes utilisées pour introduire le liquide à l'intérieur de la butée sont l'alimentation à débit constant et celle à pression constante.

#### **a) Systèmes à débit constant**

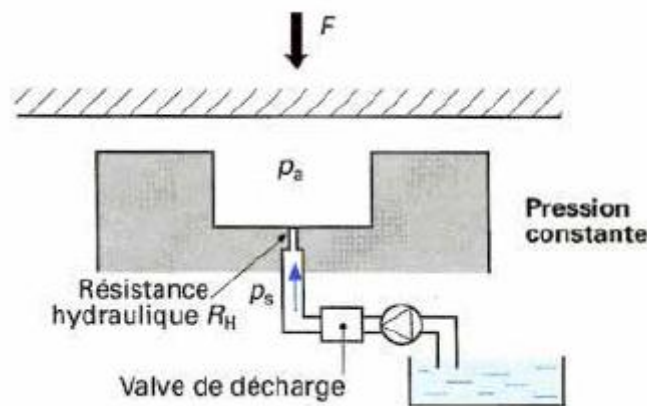
Dans les systèmes à débit constant, on place une pompe à débit constant entre le réservoir et l'alvéole. Ce système est peu employé car, lorsque le mécanisme comporte plusieurs alvéoles (ce qui est pratiquement toujours le cas), il faut soit alimenter chacun d'entre eux par une pompe individuelle, soit utiliser des régulateurs à débit constant. Cette solution, qui assure une grande raideur, est complexe et coûteuse. On lui préfère le système à pression constante. (Figure. I.12). [7]



**Fig. I. 12** Systèmes à débit constant.

## b) Systèmes à pression constant

Dans les mécanismes à pression constante, on place une résistance hydraulique immédiatement en amont de l'alvéole. Le rôle de cette résistance est de créer une perte de charge, c'est-à-dire d'asservir le débit à la chute de pression. Ce système, simple à mettre en œuvre, permet d'alimenter plusieurs alvéoles avec une seule pompe à condition, bien évidemment, que le débit de celle-ci soit suffisant (figure. I.13). [7].



**Fig. I. 13** Systèmes à pression constant.

### I.4.3. Description d'une butée hydrostatique :

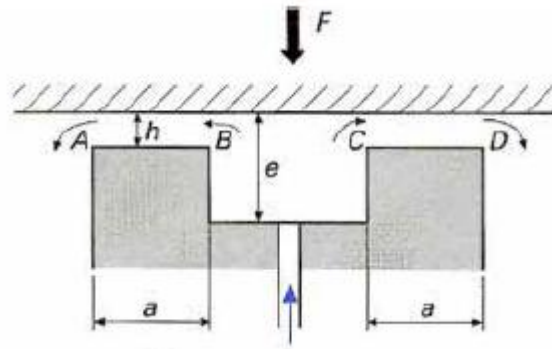
Dans tout dispositif hydrostatique, une des deux surfaces en regard est lisse tandis que l'autre comporte une ou plusieurs cavités (ou alvéoles) reliées à un générateur de pression (figure. I.14). On distingue deux régions :

Une zone représentée par les portées  $AB$  et  $CD$  de largeur  $a$  où l'épaisseur  $h$  du film lubrifiant est mince ; l'évolution de la pression dans cette région est décrite par

## Chapitre I : Eude bibliographique

l'équation de Reynolds ; on suppose que la pression ne varie pas selon l'épaisseur du film.

Une zone  $BC$  constituée par la cavité où l'épaisseur du film lubrifiant  $e$  est grande :  $e/h > 20$  ; dans cette région, la pression est supposée être constante :  $p = p_a$  ; cette hypothèse est très souvent vérifiée expérimentalement. [7].



**Fig. I. 14** Description d'une butée hydrostatique.

Dans la pratique, le système hydraulique est plus complexe, la figure. I.14, donne le schéma du circuit pour l'alimentation à pression constante d'un palier hydrostatique à quatre alvéoles.

Une pompe alimente le palier à un débit supérieur d'environ 30 % à celui nécessaire. Le surplus de liquide retourne au réservoir par l'intermédiaire d'un régulateur de pression. Un capteur de pression permet d'arrêter l'entraînement du rotor si la pression atteint une valeur trop faible. Le clapet anti-retour et l'accumulateur hydraulique assurent l'alimentation du palier jusqu'à l'arrêt complet de l'arbre. On peut aussi prévoir une pompe de secours.

L'écoulement est ensuite dérivé vers chaque alvéole sur chaque portion du circuit. On peut prévoir un clapet anti-retour en cas de surpression dans une alvéole. La résistance hydraulique  $RH$  doit être placée au plus près de l'alvéole afin d'éviter les instabilités de type pneumatique dues à la compressibilité du lubrifiant. Une pompe peut être nécessaire pour assurer le retour du lubrifiant vers le réservoir. Un thermocouple permet de contrôler la température du liquide à la sortie du palier et déclencher l'arrêt si celle-ci devient trop importante. Enfin, un système de refroidissement assure une température constante au niveau de l'alimentation [7].