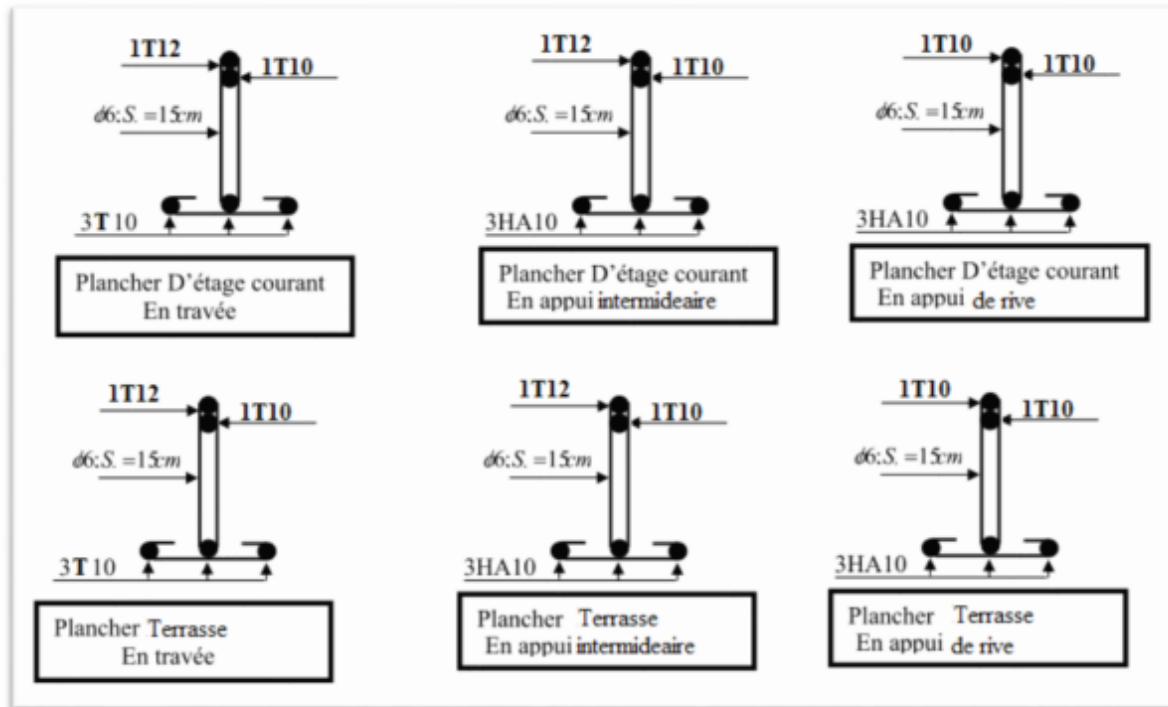
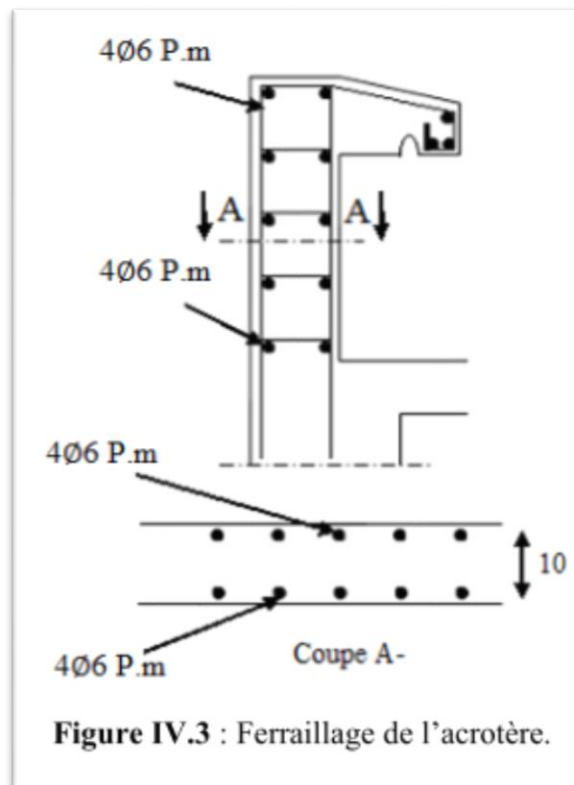


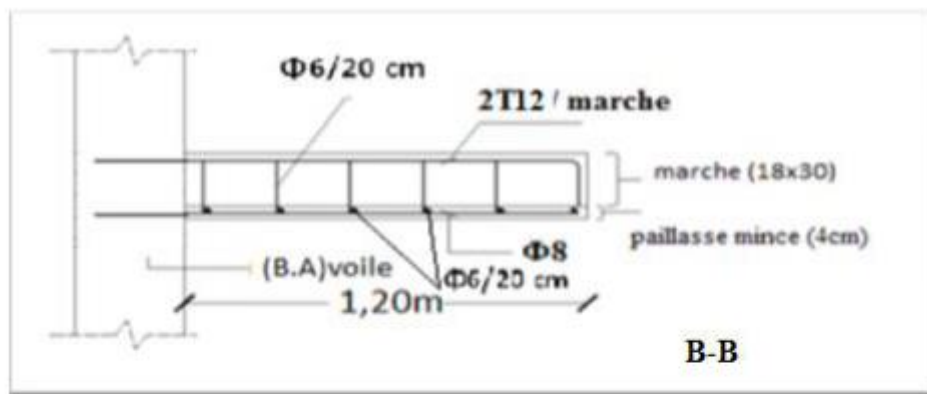
## *Ferraillages des elements de la structure*



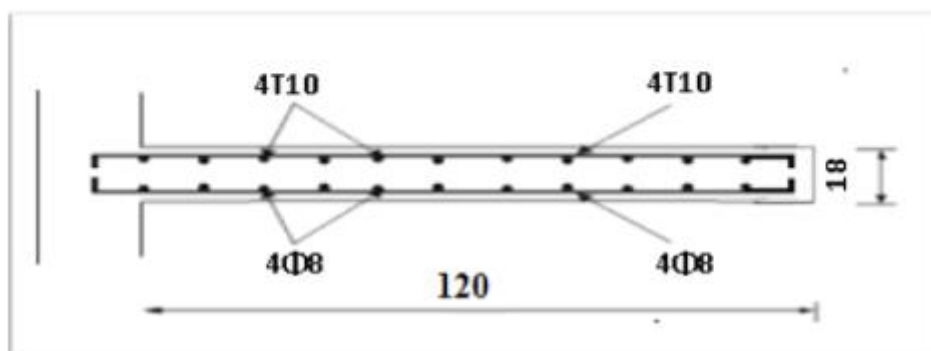
**Figure III.20 : Schéma de ferrailage des poutrelles**



**Figure IV.3 : Ferrailage de l'acrotère.**



VI.10: Ferrailage d'une marche console coupe B-B



VI.11: Ferrailage du palier

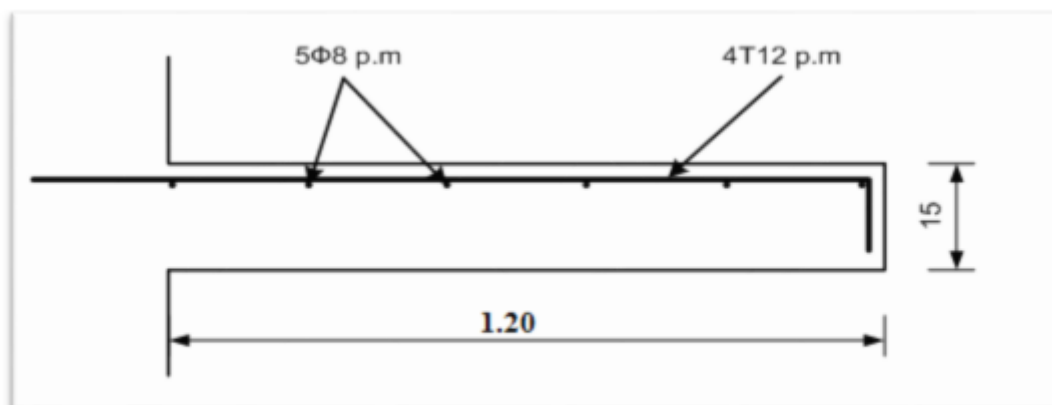


Figure VI.13: Ferrailage du balcon

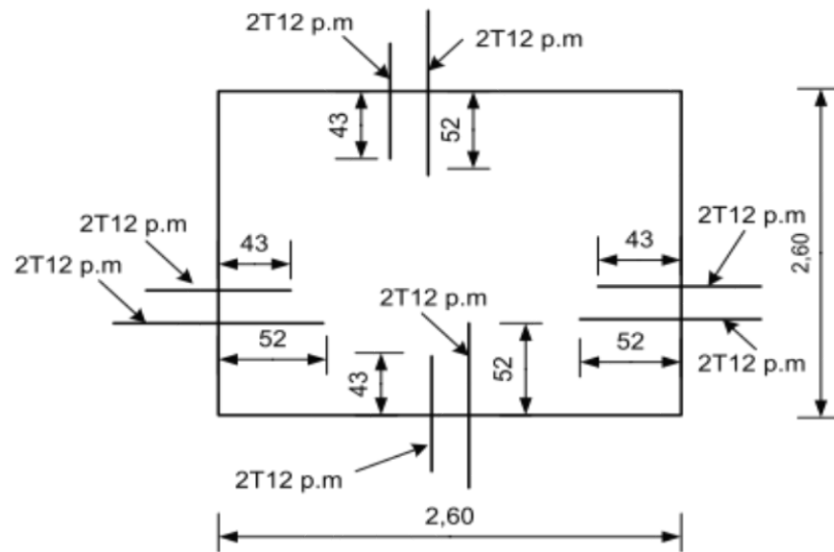


Figure VI.20 : Ferrailage supérieur de la dalle de l'ascenseur ( sur appuis ).

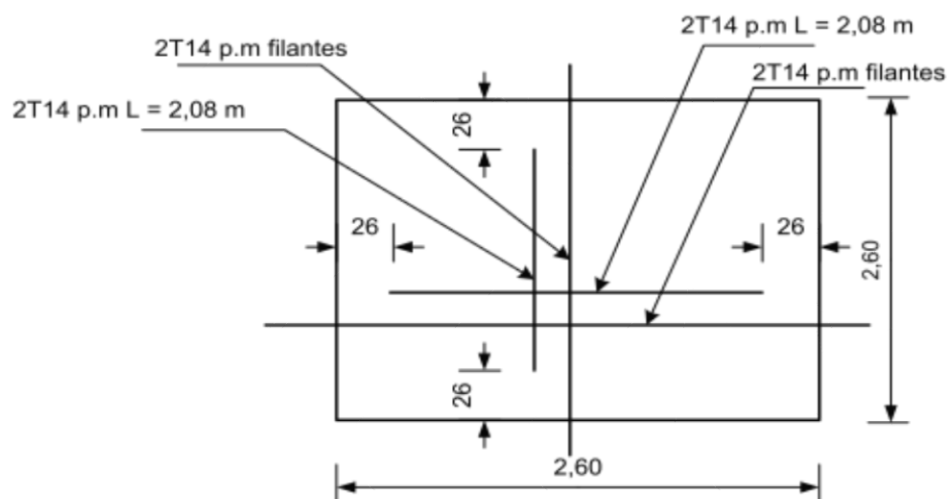


Figure .IV.21: ferrailage inferieur de la dalle de l'ascenseur ( en travée ).

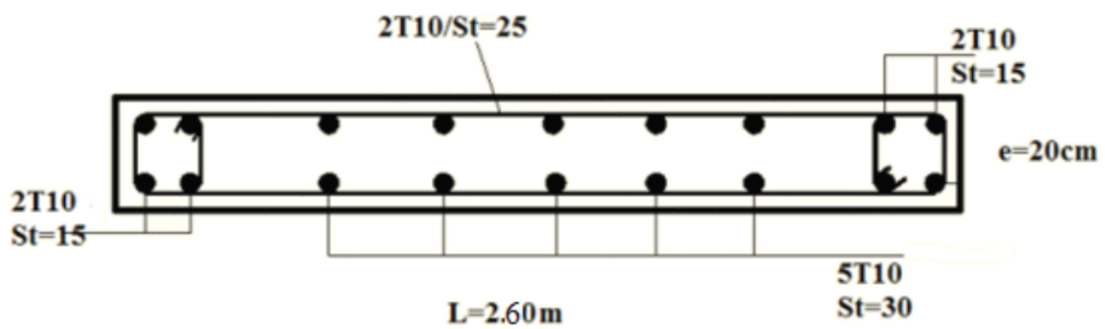


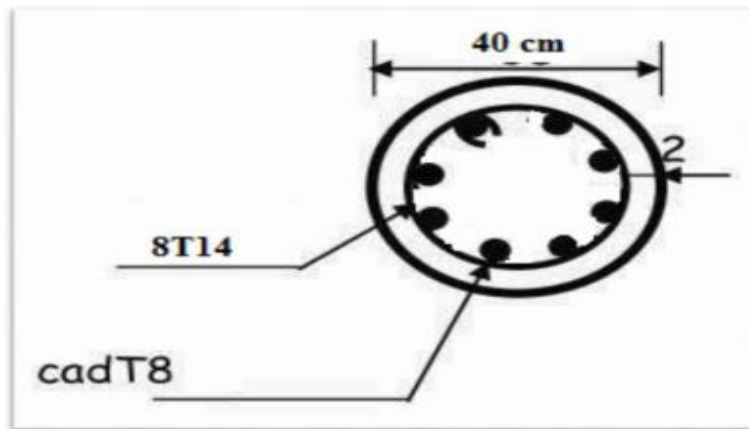
Figure .IV.24: Voile de la cage d'ascenseur

**Tableau VI.5: Ferrailage des poutres principales**

Terrasse	Etages Courants	R.D.C

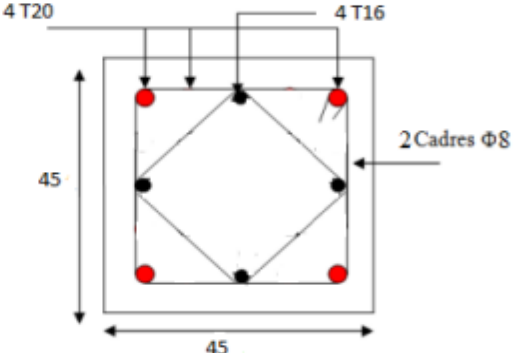
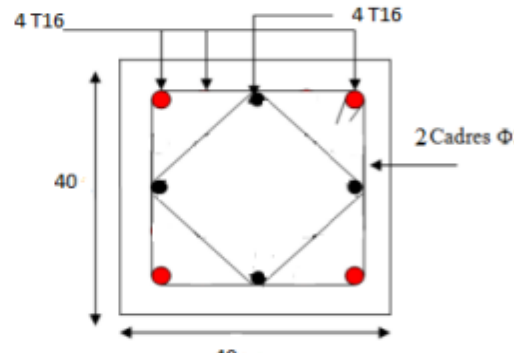
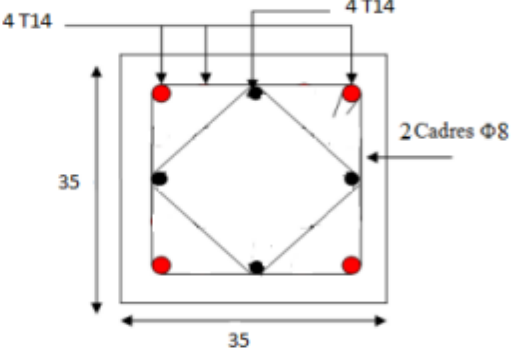
**Tableau VI.6 : Ferrailage des poutres secondaires**

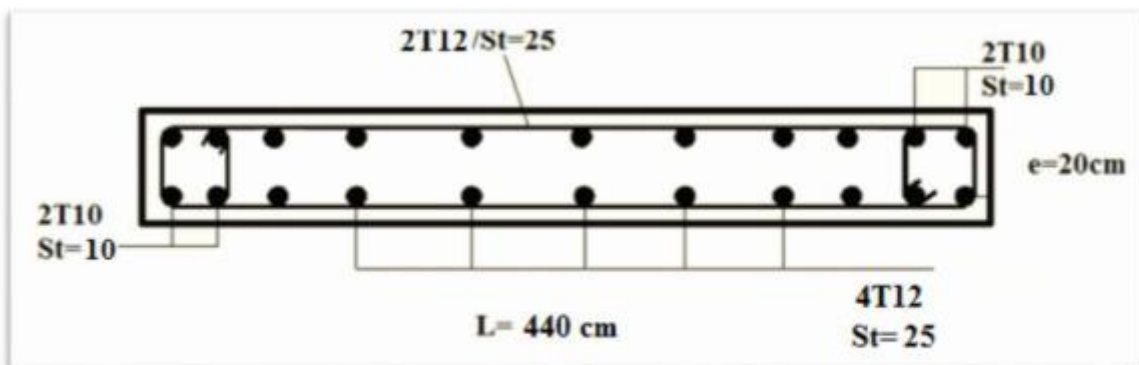
Terrasse	Etages Courants	R.D.C



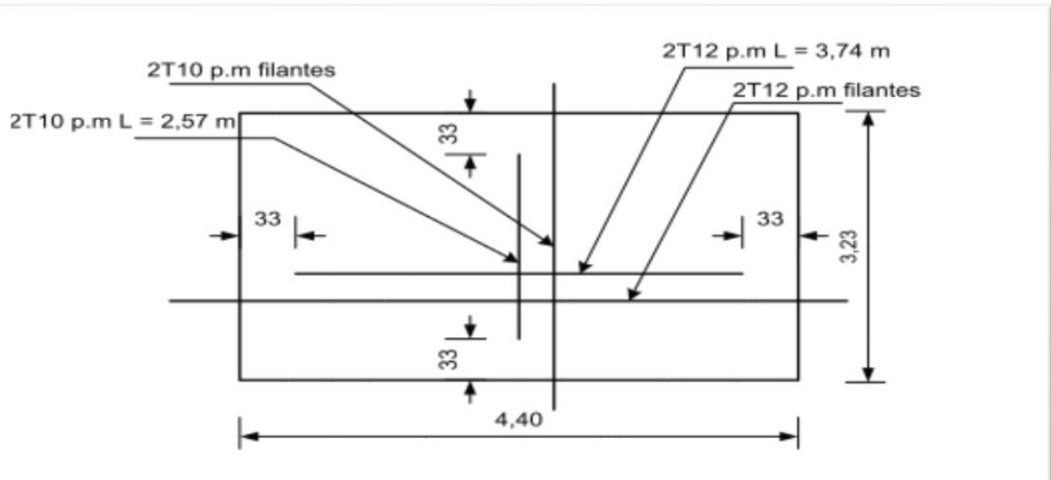
**Figure VI.2 : Ferrailages du poteau circulaire**

**Tableau VI.9:**Ferraillages des poteaux rectangulaires

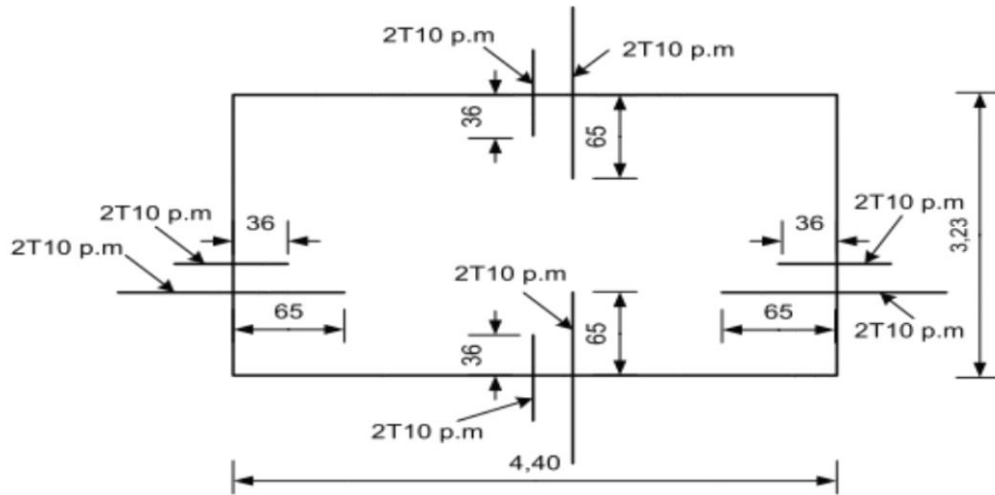
<p><b>Du</b> <b>04<sup>ème</sup> étage</b> <b>au</b> <b>6<sup>ème</sup> étage</b>  <b>(45×45) cm<sup>2</sup></b></p>	
<p><b>Du</b> <b>2<sup>ème</sup> étage</b> <b>au</b> <b>4<sup>ème</sup> étage</b>  <b>(40×40) cm<sup>2</sup></b></p>	
<p><b>Du</b> <b>RDC</b> <b>au</b> <b>01<sup>er</sup> étage</b>  <b>(35×35)</b></p>	



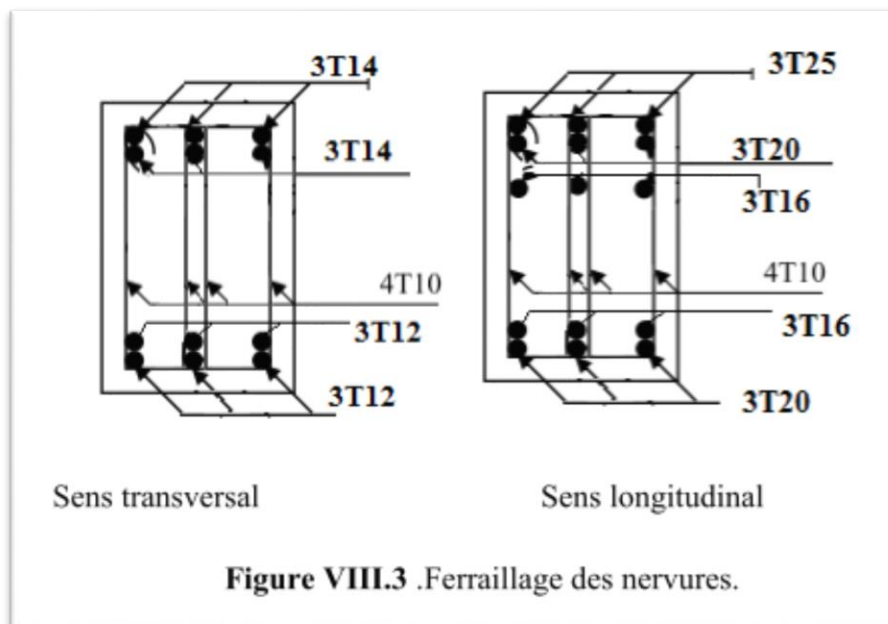
**Figure VII.5 :** Vue en plans de la disposition des armatures verticales dans le voile



**Figure VIII.2.** Armatures inférieur (en travée)



**Figure VIII.3 .** Armatures supérieures (sur appuis)



**Figure VIII.3 .** Ferrailage des nervures.