

**IV.2-Escaliers:**

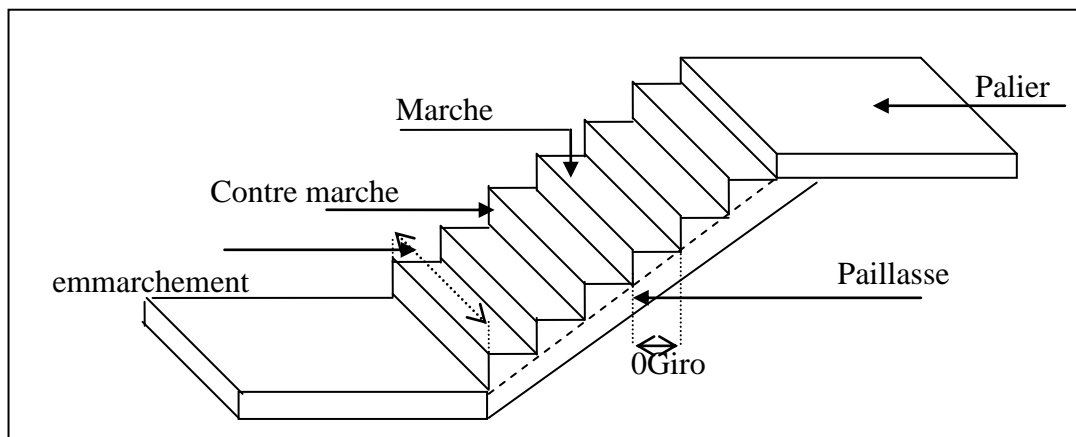
**IV.2-1-Introduction:**

Les escaliers sont des éléments constitués d'une succession de gradins permettant le passage à pied entre les différents niveaux d'un immeuble comme il constitue une issue des secours importante en cas d'incendie.

**IV.2.2-Terminologie :**

Un escalier se compose d'un nombre de marches, on appelle emmarchement la longueur de ces marches, la largeur d'une marche "g" s'appelle le giron, est la hauteur d'une marche "h", le mur qui limite l'escalier s'appelle le mur déchiffre.

Le plafond qui monte sous les marches s'appelle paillasse, la partie verticale d'une marche s'appelle la contre marche, la cage est le volume se situe l'escalier, les marches peuvent prendre appui sur une poutre droite ou courbe dans lequel qu'on appelle le limon. La projection horizontale d'un escalier laisse au milieu un espace appelé jour.



**Figure IV.3-schéma d'un escalier**

**IV.2.3- Dimensions des escaliers:**

Pour les dimensions des marches "g" et contre marches "h", on utilise généralement la formule de BLONDEL:

$$59 \leq 2h + g \leq 66cm \dots\dots\dots(1)$$

Avec :

h : Hauteur de la marche (contre marche),

g : Largeur de la marche,

On prend  $2h + g = 64cm$

H : Hauteur entre les faces supérieures des deux paliers successifs d'étage ( $H=n.h=he/2$ )

n : Nombre de contre marches

L : Projection horizontale de la longueur total du volée :  $L = (n - 1)g$

Notre bâtiment compte un seul type d'escalier :

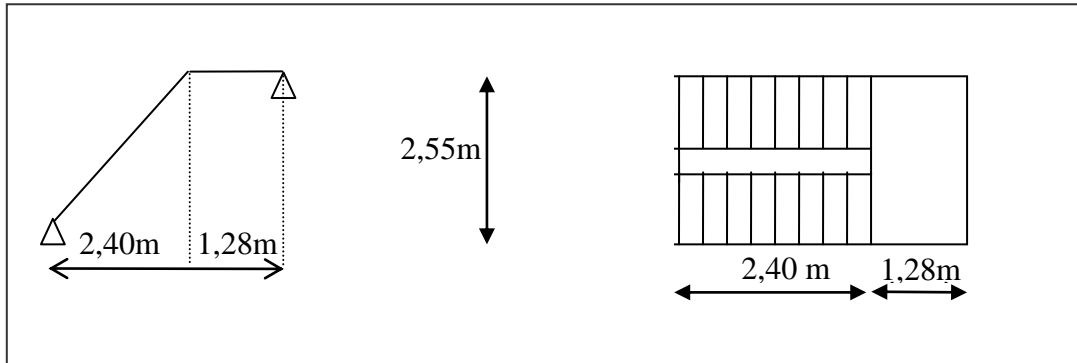


Figure IV.4-Schéma statique d'escalier

**a)-Dimensionnement des marches et contre marches :**

$$H = n \times h \Rightarrow h = H/n$$

$$L = (n-1).g \Rightarrow g=L/(n-1)$$

D'après BLONDEL on a : 
$$\frac{L}{(n-1)} + 2 \times \frac{H}{n} = m$$

Et puis : 
$$m n^2 - (m+1+2H) n + 2H = 0 \dots (2)$$

Avec :

$m=64$  et  $H=306/2=153\text{cm}$  et  $l=240\text{cm}$

Donc l'équation (2) devient :  $64n^2 - 610n + 306 = 0$

La solution de l'équation est :  $n=9$  contre marches

Donc le membre de marche  $n-1=8$  marches

Puis: 
$$h = \frac{H}{n} = \frac{153}{9} = 17 \text{ cm}$$

$$g = \frac{L}{n-1} = \frac{240}{8} = 30 \text{ cm}$$

**D'après la formule de BLONDEL on a :**

$$59 \leq 2h + g \leq 66$$

$$2 \times 17 + 30 = 64 \quad \text{et} \quad 59 < 64 < 66$$

L'inégalité vérifiée, on a 8 marches avec  $g=30\text{cm}$  et  $h=17\text{cm}$ .

$$\operatorname{tg} \alpha = \frac{17}{30} = 0,567 \Rightarrow \alpha = 29,54^{\circ} \Rightarrow \cos \alpha = 0,87$$

**Epaisseur de la volée ( $e_v$ ) :**

$$\frac{l}{30} \leq e_v \leq \frac{l}{20} \rightarrow \frac{L}{30 \cos \alpha} \leq e_v \leq \frac{L}{20 \cos \alpha} \rightarrow \frac{240}{30 \times 0,87} \leq e_v \leq \frac{240}{20 \times 0,87}$$

$$\rightarrow 9,20 \leq e_v \leq 13,79$$

$$e_v = 15 \text{ cm}$$

**Epaisseur du palier ( $e_p$ ):**

$$e_p = \frac{e_v}{\cos \alpha} = \frac{15}{0,87} = 17,24 \text{ cm} ; e_p = 18 \text{ cm}$$

**b)-Evaluation des charges et des surcharges à E.L.U et E.L.S :**

- **Paillasse :**

$N=^0$	Désignation	$E_p$ (m)	densité $\text{KN/m}^3$	poids $\text{KN/m}^2$
1	Revêtement en carrelage horizontal	0,02	20,00	0,40
2	Mortier de ciment horizontal	0,02	20,00	0,40
3	Lit de sable	0,02	18,00	0,36
4	Revêtement en carrelage vertical $R_h \times 20 \times h/g$	0,02	20,00	0,23
5	Mortier de ciment vertical $e_p \times 20 \times h/g$	0,02	20,00	0,23
6	Poids propre de la paillasse $e_v \times 25 / \cos \alpha$	0,15	25,00	3,75
7	Poids propre des marches $\frac{h}{2} \times 22$	/	22,00	1,87
8	Enduit en plâtre $2 \times 0,1 / 0,87$	0,02	10,00	0,2
		G	7,44 $\text{KN/m}^2$	
		Q	2,5 $\text{KN/m}^2$	

**Tableau IV.1-Charges est surcharges de la Paillasse**

La charge totale pour une bande de 1m :

$$Q_u = (1,35 \times 7,44) + (1,5 \times 2,5) \times 1 = 13,79 \text{ kN/ml}$$

$$Q_{ser} = (7,44 + 2,5) \times 1 = 9,94 \text{ kN/ml}$$

• Palier :

N=0	Désignation	ep (m)	Densité (KN/m <sup>3</sup> )	Poids KN/m <sup>2</sup>
1	Poids propre du palier ep x 25	0,15	25,00	3,75
2	Revêtement en carrelage horizontal	0,02	20,00	0,40
3	Mortier de pose	0,02	0,20	0,40
4	Lit de sable	0,02	18,00	0,36
5	Enduit de plâtre	0,02	10,00	0,20
		G	5,11 KN/m <sup>2</sup>	
		Q	2,5 KN/m <sup>2</sup>	

Tableau IV.2-Charges et surcharges de la poutre palière

La charge totale pour une bande de 1m :

$$Q_u = (1,35 \times 5,11) + (1,5 \times 2,5) \times 1 = 10,65 \text{ kN/ml}$$

$$Q_{ser} = (5,11 + 2,5) \times 1 = 7,61 \text{ kN/ml}$$

c)-Calcul du moment fléchissant et effort tranchant max à l'E.L.U :

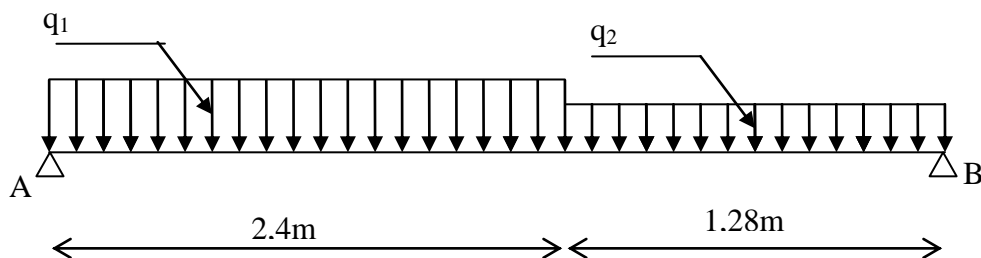


Figure IV.5-Schéma statique d'une volée + paliers

c.1)-Détermination des réactions :

$$\sum F_y = 0 \Rightarrow R_A + R_B = (10,65 \times 1,28) + (13,79 \times 2,40) = 46,73 \text{ KN}$$

$$\sum M/A = (R_B \cdot 3,3) - (q_2 \times 1,28) \left( \frac{1,28}{2} + 2,4 \right) - q_1 \times \frac{(2,4)^2}{2} = 0$$

$$R_B = 22,05 \text{ KN} \quad \text{et} \quad R_A = 24,68 \text{ KN}$$

c.2)-Détermination du moment fléchissant et effort tranchant :

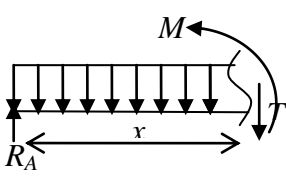
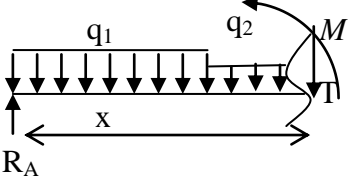
Distance	Schéma statique	Cas
$0 \leq x \leq 2,4 \text{ m}$		1
$2,4 \leq x \leq 3,68$		2

Figure IV.6-Schéma statique de la volée et le palier.

**Cas 1 :**  $(0 \leq x \leq 2,4)$  :

**Effort tranchant :**

$$T(x) = R_A - q_1 \cdot x$$

$$T(x) = 0 \Rightarrow x = 2,32 \text{ m}$$

$$X = 0 \Rightarrow T(x) = R_A$$

$$X = (2,4) \Rightarrow T(x) = -8,29 \text{ KN}$$

**Moment fléchissant :**

$$M(x) = R_A \cdot x - q_1 \cdot x^2 / 2$$

$$M(x = 2,32) = 20,15 \text{ KN.m}$$

$$M(0) = 0$$

$$M(2,4) = 19,52 \text{ KN.m}$$

**Cas 2:**  $(2,4 \leq x \leq 3,68)$  :

**Effort tranchant :**

$$T(x) = R_A - 2,4q_1 - q_2(x - 2,4)$$

$$x = 2,4 \Rightarrow T(x) = -8,42 \text{ KN}$$

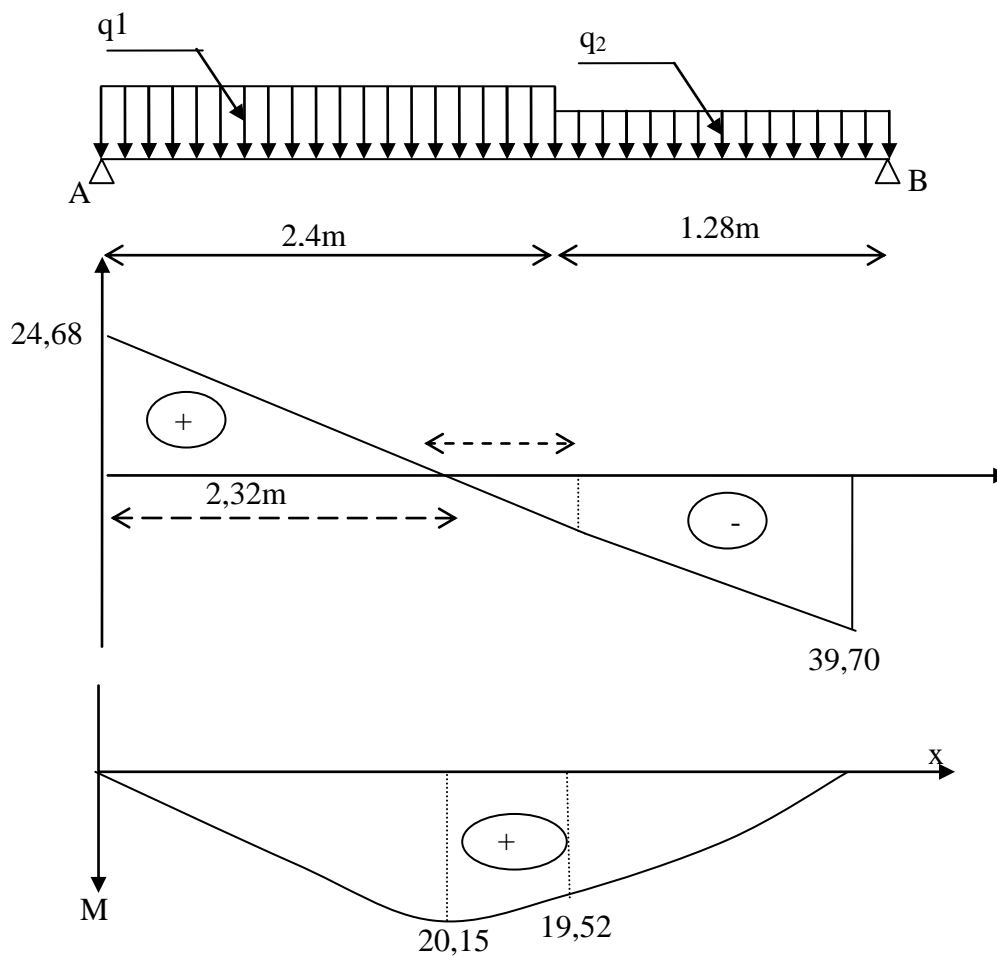
$$x = 3,68 \Rightarrow T = -39,70 \text{ KN}$$

**Moment fléchissant :**

$$M(x) = R_A \cdot x - q_1 \cdot 2,4 \left(x - \frac{2,4}{2}\right) - q_2 \frac{(x - 2,4)^2}{2}$$

$$M(3,68) = 0$$

$$M(2,4) = 19,52$$



**Figure IV.7**-diagramme des efforts tranchants et des moments fléchissants

**d)-Calcul des moments maximaux en travée à l'E.L.U :**

On a :  $M_{\max} = 20,15 \text{ kN.m}$

$$M_t = 0,85 \times M_{\max} = 17,13 \text{ kN.m}$$

$$M_a = 0,40 \times M_{\max} = 08,06 \text{ kN.m}$$

**IV.2.4- Ferrailage:**

- **En travée :**

**Le moment ultime :**

$$M_t = 17,13 \text{ KN.m}; d = 0,9h = 0,9 \times 15 = 13,5; b = 100 \text{ cm}$$

Le moment réduit  $\mu_u$  :

$$\mu = \frac{M_t}{b \times d^2 \times \sigma_{bc}} = \frac{17,13 \times 10^3}{100 \times 13,5^2 \times 14,17} = 0,066 < \mu_L \rightarrow A' = 0$$

$$\mu = 0,066 \rightarrow \beta = 0,966$$

**La section d'acier :**

$$A_s = \frac{M_t}{\beta \times d \times \sigma_s} = \frac{17,13 \times 10^3}{0,966 \times 13,5 \times 348} = 3,77 \text{ cm}^2 / \text{ml}$$

On adopte 4T12 avec :  $A_{adm} = 4,52 \text{ cm}^2 / \text{ml}$  et  $S_t = 25 \text{ cm}$

**Armatures de répartition:**

$$A_r = \frac{A_{adm}}{4} = 1,13 \text{ cm}^2 / \text{ml}$$

**Condition de non fragilité :**

$$A_{min} = \frac{0,23 \times b \times d \times f_{t28}}{f_e} = \frac{0,23 \times 100 \times 13,5 \times 2,1}{400} = 1,63 \text{ cm}^2$$

$A_s = 4,52 \text{ cm}^2 > A_{min} = 1,63$  ————— condition Vérifiée.

- **Sur appuis :**

$$M_a = 08,06 \text{ kN.m}; h = 18 \text{ cm}; d = 0,9h = 16,2 \text{ cm}; b = 1 \text{ m}$$

**Le moment réduit  $\mu_u$  :**

$$\mu = \frac{M_a}{b \times d^2 \times \sigma_{bc}} = \frac{08,06 \times 10^3}{100 \times 16,2^2 \times 14,17} = 0,022 < \mu_1 \rightarrow A' = 0$$

On a :  $\beta = 0,989$

**La section d'acier :**

$$A_s = \frac{M_a}{\beta \times d \times \sigma_s} = \frac{08,06 \times 10^3}{0,989 \times 16,2 \times 348} = 1,45 \text{ cm}^2 / \text{ml}$$

On adopte 4T8 avec :  $A_{adm} = 2,01 \text{ cm}^2 / \text{ml}$  et  $S_t = 25 \text{ cm}$

**Armatures de répartition:**

$$A_r = \frac{A_{adm}}{4} = 0,50 \text{ cm}^2 / \text{ml}$$

**Condition de non fragilité :**

$$A_{min} = \frac{0,23 \times b \times d \times f_{t28}}{f_e} = \frac{0,23 \times 100 \times 13,5 \times 2,1}{400} = 1,63 \text{ cm}^2$$

$$A_s = 2,01 \text{ cm}^2 > A_{min} = 1,63 \text{ ————— condition Vérifiée.}$$

**IV.2.5- Vérifications:**

Condition	Vérification	
<b>Condition de non fragilité</b>	En travée $A_{min}=0,23b.d.f_{t28}/Fe=1,63\text{cm}^2$	$A_{adm}=4,52 \text{ cm}^2 A > A_{min}$ Vérifiée
<b>Justification vis à vis de l'effort tranchant</b>	$\tau = \frac{T}{b.d} = \frac{24,68}{100 \times 13,5} \times 10 = 0,18 \text{ Mpa}$ $\bar{\tau}_u = \min(0,13f_{c28}, 5\text{Mpa}) = 3,25 \text{ Mpa}$	$\tau_u < \bar{\tau}_u$ Vérifiée
<b>Vérification au niveau des appuis</b>	$A \geq \frac{1,15}{Fe} (Vu + \frac{Ma}{0,9d})$ $A \geq \frac{1,15}{400} (24,68 \times 10^{-3} + \frac{8,06 \times 10^{-3}}{0,9 \times 15}) = 0,73 \text{ cm}^2$ $A \geq 0,28 \text{ cm}^2$	$A_{adm} = 3,14 \text{ cm}^2 A > 0,73 \text{ cm}^2$ Vérifiée

**Tableau IV.3-Vérifications**

**IV.2.5.1-Les vérifications des contraintes à l'E.L.S :**

$$M_{t \max} = 30,64 \text{ kN.m}$$

$$M_{t \text{ ser}} = 0,85 \times M_{t \max} = 26,04 \text{ kN.m}$$

$$M_{a \text{ ser}} = 0,4 \times M_{t \max} = 12,26 \text{ kN.m}$$

- **En travée :**

$$A_{adm} = 4,52 \text{ cm}^2 / \text{ml}$$

**Détermination de la position de l'axe neutre :**

$$\frac{b}{2}y^2 - 15A_s(d - y) = 50y^2 + 67,8y - 915,3 = 0 \rightarrow y = 3,65 \text{ cm}$$

L'axe neutre se trouve à la fibre la plus comprimée.



**Détermination du moment d'inertie :**

$$I = \frac{b}{3}y^3 + \eta A_s(d - y)^2 = \frac{100 \times 3,65^3}{3} + (15 \times 4,52)(13,5 - 3,65)^2 = 8199,03 \text{ cm}^4$$

**Détermination de contrainte dans le béton comprimé  $\sigma_{bc}$  :**

$$\sigma_b = \frac{M_{ser}}{I} \times y = \frac{26,04 \times 10^3}{8199,03} \times 3,65 = 11,59 \text{ MPa}$$

$$\overline{\sigma}_{bc} = 0,6f_{c28} = 15 \text{ MPa}$$

$$\sigma_b = 11,59 < \overline{\sigma}_{bc} = 15 \text{ MPa} ; \text{Condition vérifiée}$$

• **Sur appuis :**

$$A_{adm} = 2,01 \text{ cm}^2 / \text{ml}$$

**Détermination de la position de l'axe neutre :**

$$\frac{b}{2}y^2 - 15A_s(d - y) = 50y^2 + 72,5y - 978,75 = 0 \rightarrow y = 3,78 \text{ cm}$$

L'axe neutre se trouve à la fibre la plus comprimée.

**Détermination du moment d'inertie :**

$$I = \frac{b}{3}Y^3 + \eta A_s(d - y)^2 = \frac{100 \times 3,78^3}{3} + (15 \times 2,01)(13,5 - 3,78)^2 = 4648,86 \text{ cm}^4$$

**Détermination de contrainte dans le béton comprimé  $\sigma_{bc}$  :**

$$\sigma_b = \frac{M_{ser}}{I} \times y = \frac{12,26 \times 10^3}{4648,86} \times 3,78 = 9,97 \text{ MPa}$$

$$\overline{\sigma}_{bc} = 0,6f_{c28} = 15 \text{ MPa}$$

$$\sigma_b = 9,97 < \overline{\sigma}_{bc} = 15 \text{ MPa} ; \text{Condition vérifiée}$$

#### **IV.2.6- Vérification de la flèche :**

On doit vérifier 2 conditions :

$$\frac{h}{l} \geq \frac{1}{30} \Leftrightarrow \frac{18}{368} = 0,049 > 0,033 ; \text{Condition vérifiée ;}$$

$$\frac{A_s}{b \times d} \geq \frac{2}{f_e} \Leftrightarrow \frac{4,52}{100 \times 13,5} \geq \frac{2}{400} \Leftrightarrow 0,003 > 0,005 ; \text{Condition vérifiée.}$$

**IV.2.7- Etude de la poutre palière :****IV.2.7.1- Dimensionnement :**

Selon le B.A.E.L 91/1999, le critère de rigidité est :

$$\frac{L}{15} \leq h \leq \frac{L}{10} \Rightarrow \frac{255}{15} \leq h \leq \frac{255}{10} \Rightarrow 17 \text{ cm} \leq h \leq 25,5 \text{ cm}$$

On prend :  $h = 30 \text{ cm}$  donc  $d = 0,9h = 27 \text{ cm}$

$$0,3d \leq b \leq 0,4d \Rightarrow 8,1 \text{ cm} \leq b \leq 10,8 \text{ cm}$$

On prend :  $b = 30 \text{ cm}$

Les vérifications des conditions du R.P.A. 99/2003 :

$h = 30 \text{ cm} \geq 30 \text{ cm}$  ; Condition vérifiée ;

$b = 30 \text{ cm} \geq 20 \text{ cm}$  ; Condition vérifiée ;

$$\frac{h}{b} = 1 < 4 ; \text{Condition vérifiée.}$$

**IV.2.7.2- Charges supportées par la poutre :**

- Poids propre de la poutre :  $G_p = 0,30 \times 0,30 \times 25 = 2,25 \text{ kN/m}$
- Poids du mur situé sur la poutre :  $G_m = 2,62 \times 0,3 = 4,5 \text{ kN/m}$
- Charge d'exploitation :  $Q = 2,5 \text{ kN/m}$
- Réaction du palier :  $R_{bg} = 24,68 \text{ kN/m}$

$$Q_u = (1,35 \times (2,25 + 4,50) + 24,68) + (1,5 \times 2,5) = 37,54 \text{ kN/m}$$

$$Q_{ser} = 2,25 + 4,50 + 2,5 + 24,68 = 33,93 \text{ kN/m}$$

**IV.2.7.3- Calcul des sollicitations à l'E.L.U :**

$$M_0 = \frac{Q_u \times l^2}{8} = \frac{37,54 \times 2,55^2}{8} = 30,51 \text{ kN.m}$$

$$M_t = 0,85M_0 = 25,93 \text{ kN.m}$$

$$M_a = 0,40M_0 = 12,20 \text{ kN.m}$$

**IV.2.7.4- Calcul du ferrailage à l'E.L.U :**

On a :  $b = 30 \text{ cm}$  ;  $h = 30 \text{ cm}$  ;  $d = 0,9h = 27 \text{ cm}$

- **En travée :**

**Le moment ultime :**

$$M_t = 25,93 \text{ kN.m}$$

**Le moment réduit  $\mu_u$  :**

$$\mu = \frac{M_t}{b \times d^2 \times \sigma_{bc}} = \frac{25,93 \times 10^3}{30 \times 27^2 \times 14,17} = 0,084 < \mu_1 \rightarrow A' = 0$$

On a :  $\beta = 0,956$

**La section d'acier :**

$$A_s = \frac{M_t}{\beta \times d \times \sigma_s} = \frac{25,93 \times 10^3}{0,956 \times 27 \times 348} = 2,89 \text{ cm}^2 / \text{ml}$$

On prend comme choix 3T12 avec :  $A_{adm} = 3,39 \text{ cm}^2 / \text{ml}$

- **Sur appuis :**

**Le moment ultime :**

$$M_a = 12,20 \text{ kN.m}$$

**Le moment réduit  $\mu_u$  :**

$$\mu = \frac{M_a}{b \times d^2 \times \sigma_{bc}} = \frac{12,20 \times 10^3}{30 \times 27^2 \times 14,17} = 0,039 < \mu_1 \rightarrow A' = 0$$

On a :  $\beta = 0,9805$

**La section d'acier :**

$$A_s = \frac{M_a}{\beta \times d \times \sigma_s} = \frac{12,20 \times 10^3}{0,9805 \times 27 \times 348} = 1,32 \text{ cm}^2 / \text{ml}$$

On prend comme choix 3T10 avec :  $A_{adm} = 2,36 \text{ cm}^2 / \text{ml}$

#### IV.2.7.5- Les vérifications :

**a) Condition de non fragilité :**

$$A_{min} = \frac{0,23 \times b \times d \times f_{t28}}{f_e} = \frac{0,23 \times 30 \times 27 \times 2,1}{400} = 0,98 \text{ cm}^2$$

$A_{st} = 3,39 \text{ cm}^2 / \text{ml} > A_{min} = 0,98 \text{ cm}^2 / \text{ml}$  ; Condition vérifiée.

$A_{sa} = 2,36 \text{ cm}^2 / \text{ml} > A_{min} = 0,98 \text{ cm}^2 / \text{ml}$  ; Condition vérifiée.

#### IV.2.7.6- Les vérifications des contraintes à l'E.L.S :

$$Q_{ser} = 33,93 \text{ kN/m}$$

$$M_{ser} = 27,58 \text{ kN.m}$$

$$M_{tser} = 0,85 \times M_{ser} = 23,44 \text{ kN.m}$$

$$M_{aser} = 0,4 \times M_{ser} = 11,03 \text{ kN.m}$$

- **En travée :**

$$A_s = 3,39 \text{ cm}^2 / \text{ml}$$

**Détermination de la position de l'axe neutre :**

$$\frac{b}{2}y^2 - 15A_s(d - y) = 15y^2 + 50,85y - 1372,95 = 0 \rightarrow y = 8,02 \text{ cm}$$

**Détermination du moment d'inertie :**

$$I = \frac{b}{3}y^3 + \eta A_s(d - y)^2 = \frac{30 \times 8,02^3}{3} + (15 \times 3,39)(27 - 8,02)^2 = 23476,72 \text{ cm}^4$$

**Détermination de contrainte dans le béton comprimé  $\sigma_{bc}$  :**

$$\sigma_b = \frac{M_{ser}}{I} \times y = \frac{23,44 \times 10^3}{23476,72} \times 8,02 = 8 \text{ MPa}$$

$$\overline{\sigma}_{bc} = 0,6f_{c28} = 15 \text{ MPa}$$

$$\sigma_b = 8 < \overline{\sigma}_{bc} = 15 \text{ MPa} ; \text{Condition vérifiée}$$

- **Sur appuis :**

$$A_s = 2,32 \text{ cm}^2 / \text{ml}$$

**Détermination de la position de l'axe neutre :**

$$\frac{b}{2}y^2 - 15A_s(d - y) = 15y^2 + 34,8y - 939,6 = 0 \rightarrow y = 6,84 \text{ cm}$$

**Détermination du moment d'inertie :**

$$I = \frac{b}{3}y^3 + \eta A_s(d - y)^2 = \frac{30 \times 6,84^3}{3} + (15 \times 2,32)(27 - 6,84)^2 = 17343,75 \text{ cm}^4$$

**Détermination de contrainte dans le béton comprimé  $\sigma_{bc}$  :**

$$\sigma_b = \frac{M_{ser}}{I} \times y = \frac{11,03 \times 10^3}{17343,75} \times 6,84 = 4,35 \text{ MPa}$$

$$\overline{\sigma}_{bc} = 0,6f_{c28} = 15 \text{ MPa}$$

$$\sigma_b = 4,35 < \overline{\sigma}_{bc} = 15 \text{ MPa} ; \text{Condition vérifiée}$$

**Justification vis-à-vis de l'effort tranchant :**

$$T_u = \frac{Ql}{2} = \frac{33,93 \times 2,55}{2} = 34,26 \text{ kN}$$

$$\tau_u = \frac{T_u}{b \times d} \times 10 = \frac{34,26 \times 10^{-3}}{0,3 \times 0,27} = 0,42 \text{ MPa}$$

$$\tau_u < \overline{\tau}_u = \min(0,13f_{c28} ; 5 \text{ MPa}) = \min(0,13 \times 25 ; 5 \text{ MPa}) = 3,25 \text{ MPa}$$

$$\tau_u = 0,42 \text{ MPa} < \overline{\tau}_u = 3,25 \text{ MPa} ; \text{Condition vérifiée.}$$

Il n'y a pas de risque de cisaillement.

#### IV.2.7.5- Ferrailage des armatures transversales :

##### Détermination du diamètre des armatures transversal :

$$\Phi_t \leq \min \left\{ \frac{h}{35} ; \frac{b}{10} ; \Phi_1 \right\} = \min \{ 8,57 \text{ mm} ; 30 \text{ mm} ; 10 \text{ mm} \} \Rightarrow \Phi_t = 8 \text{ mm}$$

##### L'espace :

$$S_t \leq \min \{ 0,9d ; 40 \text{ cm} \} = \min \{ 24,3 \text{ cm} ; 40 \text{ cm} \}$$

D'après le R.P.A 99/2003 :

$$\text{Zone nodale : } S_t \leq \min \{ 15 \text{ cm} ; 10\Phi_1 \} = \min \{ 15 \text{ cm} ; 14 \text{ cm} \} \Rightarrow S_t = 10 \text{ cm}$$

$$\text{Zone courante : } S_t \leq 15\Phi_1 \Rightarrow S_t \leq 15 \times 1,4 \text{ cm} ; \text{ On prend } S_t = 15 \text{ cm}$$

##### Vérification de la section d'armatures minimale :

$$\frac{A_t \times f_c}{b_0 \times S_t} \geq \max \left\{ \frac{\tau_u}{2} ; 0,4 \text{ MPa} \right\} = \max \{ 0,21 ; 0,4 \} = 0,4 \text{ MPa}$$

$$\frac{2,32 \times 235}{30 \times 10} = 1,82 \text{ MPa} > 0,4 \text{ MPa} \dots \text{verifiée}$$

##### L'ancrage des armatures tendues :

$$\tau_s = 0,6\psi^2 f_{tj} = 0,6 \times 1,5^2 \times 2,1 = 2,835 \text{ MPa}$$

La longueur de scellement droit  $l_s$  :

$$l_s = \frac{\Phi_1 f_c}{4\tau_s} = \frac{1,4 \times 400}{4 \times 2,835} = 49,38 \text{ cm}$$

On adopte une courbure égale à :  $r = 5,5\Phi_1 = 7,7 \text{ cm}$

$$L_2 = d - \left( c + \frac{\Phi}{2} + r \right) = 27 - (3 + 0,7 + 7,7) = 15,6 \text{ cm}$$

$$L_1 = \frac{L_s - 2,19r - L_2}{1,87} = \frac{49,38 - 16,86 - 24,60}{1,87} = 4,23 \text{ cm}$$

##### Calcul de la flèche :

$$\frac{h_t}{L} \geq \frac{1}{16} \Rightarrow \frac{30}{255} > \frac{1}{16} \Rightarrow 0,12 > 0,06 ; \text{Condition vérifiée ;}$$

$$\frac{h_t}{L} \geq \frac{M_{t \text{ ser}}}{10 \times M_{0 \text{ ser}}} \Rightarrow \frac{30}{255} > \frac{23,44}{10 \times 27,58} \Rightarrow 0,12 > 0,085 ; \text{Condition vérifiée ;}$$

$$\frac{A_s}{b \times d} \leq 4,2f_c \Rightarrow \frac{3,39}{30 \times 27} \leq 4,2 \times 400 \Rightarrow 0,0042 < 1680 ; \text{Condition vérifiée.}$$

Donc il est inutile de calculer la flèche.

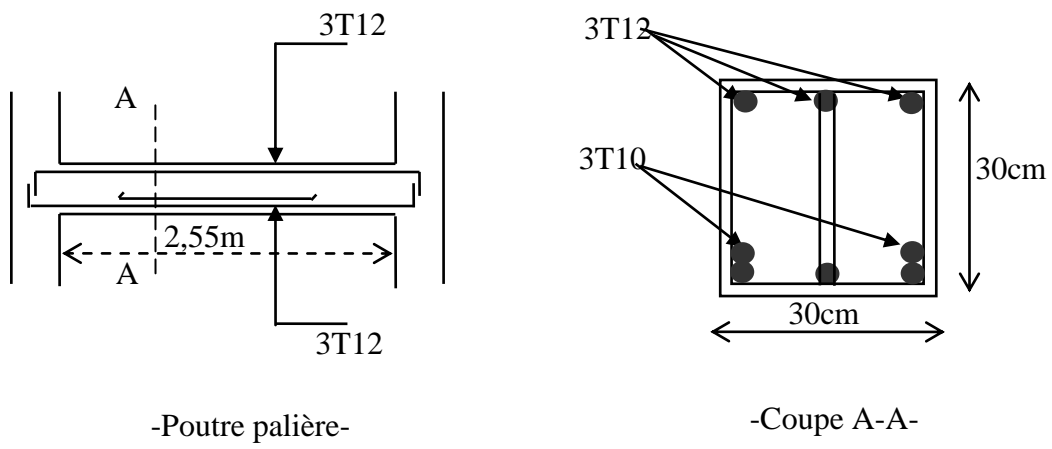


Figure IV.8-Ferraillage de la poutre palière.