

VII -1-Ferrailage des portiques:**1-1-Les poutres :****a- Méthode de calcul :**

En général, les poutres sont sollicitées par un moment de flexion, un effort normal et un effort tranchant. Par conséquent le calcul doit se faire en flexion composée, mais l'effort normal dans les poutres est très faible donc on fait le calcul en flexion simple.

Les sections des armatures seront déterminées sous les sollicitations du 1^{er} et du 2^{eme} genre

- Sollicitation du 1^{er} genre : $S_{p1}=1,35G+1,5Q \Rightarrow$ Moment correspondant M_{sp1}

- Sollicitation du 2^{eme} genre : $\begin{cases} S_{p2}=0,8G \pm E. \\ S_{p2}=G+Q \pm E. \end{cases} \Rightarrow$ Moment correspondant M_{sp2}

➤ Si $M_{sp2}/M_{sp1} < 1,15$ on détermine les armatures sous S_{p1}

➤ Si $M_{sp2}/M_{sp1} > 1,15$ on détermine les armatures sous S_{p2} .

Dans le calcul relatif au « ELU » on introduit des coefficients de sécurités (γ_s , γ_b)

Pour une situation accidentelle : $\begin{cases} \gamma_s=1 \Rightarrow \sigma_s=400 \text{ Mpa.} \\ \gamma_b=1,15 \Rightarrow \sigma_b=18,48 \text{ Mpa} \end{cases}$

Pour une situation courante : $\begin{cases} \gamma_s=1,15 \Rightarrow \sigma_s=348 \text{ Mpa.} \\ \gamma_b=1,5 \Rightarrow \sigma_b=14,17 \text{ Mpa} \end{cases}$

b- Les armatures longitudinales :

Selon le R.P.A 99 (version 2003), on a :

- Section d'armature minimale : $A_{min}=0,5\%$ (bxh)

- Section d'armature maximale : $A_{max1}=4\%$ (bxh) (Zone courante)

$A_{max2}=6\%$ (bxh) (Zone de recouvrement)

Les valeurs des moments max en appuis et en travées ainsi l'effort tranchant de 1^{er} et 2^{eme} genre sont résumées dans les tableaux suivants :

Tableau VII.1. Moments max des Poutres principales

Etages	Position	Moments max (kN.m)		Rapport MSP1/MSP2	Moments de calcul (kN.m)	T max (KN)
		MSP1	MSP2			
Terrasse	Appuis	62,12	45,17	0,72	62,12	87,66
	Travées	39,57	28,90	0,73	39,57	
05 ^{eme} au 09 ^{eme}	Appuis	74,68	54,09	0,72	74,68	85,63
	Travées	32,47	23,50	0,72	32,47	
RDC au 04 ^{eme}	Appuis	60,18	43,55	0,72	60,18	80,49
	Travées	33,80	24,20	0,71	33,80	

Tableau VII.2. Moments max des poutres secondaires

Etages	Position	Moments max (kN.m)		Rapport MSP1/MSP2	Moments de calcul (kN.m)	T max (KN)
		MSP1	MSP2			
Terrasse	Appuis	40,46	29,64	0,73	44,32	31,56
	Travées	38,45	27,89	0,72	33,13	
05 ^{eme} au 09 ^{eme}	Appuis	49,34	35,78	0,72	55,85	38,04
	Travées	46,50	33,71	0,72	42,82	
RDC au 04 ^{eme}	Appuis	32,11	23,27	0,72	36,05	25,63
	Travées	30,84	22,34	0,72	23,49	

C- Poutres principales (30x40) cm² :

Armatures longitudinales :

Calculons d'abord les sections min. et max. des aciers qui devraient conditionner la section à adopter, on a :

$$A_{\min} = 0,5\%(bxh) = 0,5 \times 30 \times 40 / 100 = \mathbf{6,00 \text{ cm}^2} \text{ (sur toute la section)}$$

$$A_{\max 1} = 4\%(bxh) = 4 \times 30 \times 40 / 100 = \mathbf{48 \text{ cm}^2} \text{ (zone courante)}$$

$$A_{\max 2} = 6\% (bxh) = 6 \times 30 \times 40 / 100 = \mathbf{72 \text{ cm}^2} \text{ (zone de recouvrement)}$$

➤ **En appuis :**

❖ Etat limite ultime

$$(Sp_1) \Rightarrow Mt_{sp1} = 62,12 \text{ kN.m}$$

$$(Sp_2) \Rightarrow Mt_{sp2} = 45,17 \text{ kN.m}$$

$$\frac{Mt_{sp2}}{Mt_{sp1}} = 0,72 < 1,15 \quad \text{donc le calcul se fait sous } (Sp_1)$$

Données :

- Largeur de la poutre $b = 30$ cm.
- Hauteur de la section $h_t = 40$ cm.
- Hauteur utile des aciers tendus $d = 0.9 \times h_t = 36$ cm
- Fissuration non préjudiciable
- $f_{bc} = 18,48$ Mpa
- $\sigma_s = 400$ Mpa

$$\mu = \frac{Ma}{f_{bc} \cdot d^2 \cdot b} = \frac{62,12 \cdot 10^3}{30 \cdot (36)^2 \cdot 18,48} = 0,086 < 0,392 \rightarrow A's = 0$$

$$\beta = 0,955$$

$$\sigma_s = \frac{f_e}{\gamma_s} = 400 \text{ MPa}$$

$$A_s = \frac{Ma}{\beta \cdot d \cdot \sigma_s} = \frac{62,12 \cdot 10^3}{0,9285 \cdot 36 \cdot 400} = 4,51 \text{ cm}^2 / \text{ml}$$

❖ En travées :

$$(Sp_1) \Rightarrow Ma_{sp1} = 39,57 \text{ kN.m}$$

$$(Sp_2) \Rightarrow Ma_{sp2} = 29,90 \text{ kN.m}$$

$$\frac{Ma_{sp2}}{Ma_{sp1}} = 0,73 < 1,15 \quad \text{donc le calcul se fait sous } (Sp_1)$$

$$\mu = \frac{Ma}{f_{bc} \cdot d^2 \cdot b} = \frac{39,57 \cdot 10^3}{30 \cdot (36)^2 \cdot 18,48} = 0,055 < 0,392 \rightarrow A's = 0$$

$$\beta = 0,971$$

$$\sigma_s = \frac{f_e}{\gamma_s} = 400 \text{ MPa}$$

$$A_s = \frac{Mt}{\beta \cdot d \cdot \sigma_s} = \frac{39,57 \cdot 10^3}{0,971 \cdot 36 \cdot 400} = 2,82 \text{ cm}^2 / \text{ml}$$

d-poutres secondaires (30x35) cm² :

Armature longitudinale :

$$A_{\min} = 0,5\% \cdot b \cdot h_t = 0,5 \times 30 \times 35 / 100 = \mathbf{5,25 \text{ cm}^2} \text{ (sur toute la section)}$$

$$A_{\max 1} = 4\% \cdot b \cdot h_t = 4 \times 30 \times 35 / 100 = \mathbf{42 \text{ cm}^2} \text{ (zone courante)}$$

$$A_{\max 2} = 6\% \cdot b \cdot h_t = 6 \times 30 \times 35 / 100 = \mathbf{63 \text{ cm}^2} \text{ (zone de recouvrement)}$$

❖ En travée :

$$(Sp_1) \Rightarrow Mt_{sp1} = 38,45 \text{ kN.m}$$

$$(Sp_2) \Rightarrow Mt_{sp2} = 27,89 \text{ kN.m}$$

$$\frac{M_{t_{sp2}}}{M_{t_{sp1}}} = 0,72 < 1,15 \quad \text{donc le calcul se fait sous (Sp}_1\text{)}$$

Données :

- Largeur de la poutre $b = 30 \text{ cm}$.
- Hauteur de la section $h_t = 35 \text{ cm}$.
- Hauteur utile des aciers tendus $d = 0,9xh_t = 31,5 \text{ cm}$
- Fissuration non préjudiciable
- $f_{bc} = 18,48 \text{ Mpa}$
- $\sigma_s = 400 \text{ Mpa}$

$$\mu = \frac{M_t}{f_{bc} \cdot d^2 \cdot b} = \frac{38,45 \cdot 10^3}{30 \cdot (31,5)^2 \cdot 18,48} = 0,069 < 0,392 \rightarrow A's = 0$$

$$\beta = 0,964$$

$$\sigma_s = \frac{f_e}{\gamma_s} = 400 \text{ MPa}$$

$$A_s = \frac{M_t}{\beta \cdot d \cdot \sigma_s} = \frac{38,45 \cdot 10^3}{0,964 \cdot 31,5 \cdot 400} = 3,16 \text{ cm}^2 / \text{ml}$$

❖ **En appuis :**

$$(\text{Sp}_1) \Rightarrow M_{a_{sp1}} = 40,46 \text{ kN.m}$$

$$(\text{Sp}_2) \Rightarrow M_{a_{sp2}} = 29,64 \text{ kN.m}$$

$$\frac{M_{a_{sp2}}}{M_{a_{sp1}}} = 0,73 < 1,15 \quad \text{donc le calcul se fait sous (Sp}_1\text{)}$$

$$\mu = \frac{M_a}{f_{bc} \cdot d^2 \cdot b} = \frac{40,46 \cdot 10^3}{30 \cdot (31,5)^2 \cdot 18,48} = 0,073 < 0,392 \rightarrow A's = 0$$

$$\beta = 0,962$$

$$\sigma_s = \frac{f_e}{\gamma_s} = 400 \text{ MPa}$$

$$A_s = \frac{M_a}{\beta \cdot d \cdot \sigma_s} = \frac{40,46 \cdot 10^3}{0,962 \cdot 31,5 \cdot 400} = 3,33 \text{ cm}^2 / \text{ml}$$

Les tableaux représentés ci-après regroupent l'ensemble des résultants des sollicitations de calcul (Moments de calcul), les sections d'armatures correspondantes et les sections de ferrailage adoptées pour l'ensemble des niveaux.

Tableau VII.3: Récapitulation du ferrailage des poutres principales

Etages	Position	Moments de calcul (kN.m)	As (calculé)	As (min)	Choix	As
Terrasse	Appuis	62,12	4,51	6,00	3T14 fil + 3T12 chapeau	8 ,01
	Travées	39,57	2,82		3T14 fil + 3T12 chapeau	8 ,01
05 ^{eme} au 09 ^{eme}	Appuis	74,68	6,43	6,00	3T14 fil + 3T12 chapeau	8 ,01
	Travées	32,47	2,78		3T14 fil + 3T12 chapeau	8 ,01
RDC au 04 ^{eme}	Appuis	60,18	5,09	6,00	3T14 fil + 3T12 chapeau	8 ,01
	Travées	33,80	2,78		3T14 fil + 3T12 chapeau	8 ,01

Tableau VII.4. Récapitulation du ferrailage des poutres secondaires

Etages	Position	Moments de calcul (kN.m)	As(calculé)	As(min)	Choix	As
Terrasse	Appuis	40,46	3,16	5,25	5T12	5,65
	Travées	38,46	3,33		5T12	5,65
05 ^{eme} au 09 ^{eme}	Appuis	49,34	4,79	5,25	5T12	5,65
	Travées	46,50	4,50		5T12	5,65
RDC au 04 ^{eme}	Appuis	32,11	3,05	5,25	5T12	5,65
	Travées	30,84	2,91		5T12	5,65

e-Vérifications:**e-1-Poutres principales (30x40) cm² :****Condition de non fragilité :**

$$A_{min} = 0,23 b x d x f_{t28} / f_e = 0,23 \times 30 \times 36 \times 2,1 / 400 = 1,304 \text{ cm}^2.$$

$$A_{adoptée} > A_{min} \dots \dots \dots \text{condition vérifiée.}$$

$$\left\{ \begin{array}{l} \text{Contrainte tangente : } \tau_u = T / (b x d) = 87,66 \times 10^3 / (300 \times 360) = 0,81 \text{ Mpa} \\ \text{Contrainte tangente admissible : } \bar{\tau}_u = \min(0,13 f_{c28} ; 5 \text{ Mpa}) = 3,25 \text{ Mpa.} \end{array} \right.$$

$$\tau_u = 0,81 \text{ Mpa} < \bar{\tau}_u = 3,25 \text{ Mpa} \dots \dots \dots \text{condition vérifiée.}$$

Il n'y a pas un risque de cisaillement (les cadres seront perpendiculaires à la ligne moyenne de la poutre).

Calcul les armatures transversales :**Diamètre des armatures transversales :**

$$\Phi_t \leq \min (h/35 ; b/10 ; \Phi_l)$$

$$\Phi_t \leq \min (11,42 ; 30 ; 16)$$

On adopte : $\Phi t = 8 \text{ mm}$

Espacement:

$$\left\{ \begin{array}{l} St \leq \min (0,9d ; 40\text{cm}) \\ St \leq \min (32,4; 40\text{cm}) \Rightarrow St=30 \text{ cm} \end{array} \right.$$

Zone nodale : $St \leq \min (h/4 ; 12\Phi l ; 30\text{cm})$

$$St \leq \min (10 ; 19,2 ; 30\text{cm}) \Rightarrow St=10 \text{ cm}$$

Zone courante: $St \leq h/2$

$$St \leq 20\text{cm} \Rightarrow St=15 \text{ cm}$$

Section des armatures transversales :

$$\frac{At}{b.st} \cdot \frac{fe}{\gamma_s} \geq \frac{\tau_u - 0,3k.f_{ij}^*}{0,9(\sin \alpha + \cos \alpha)} \dots\dots\dots (*)$$

$k=1$ (flexion simple et fissuration non préjudiciable)

$$f_{ij}^* = \min (2,1; 3,3 \text{ Mpa}) = 2,1 \text{ Mpa}$$

$$(\alpha=90^\circ) \Rightarrow (\sin \alpha + \cos \alpha) = 1$$

$Fe = 235 \text{ Mpa} ; \gamma_s = 1,15$

$$(*) \Rightarrow \left(\frac{At}{S_t} \right)_{cal} \geq \frac{(0,81 - 0,3 \cdot 1 \cdot 2,1) \cdot 30}{0,9 \cdot 1 \cdot \frac{235}{1,15}} = 0,17 \text{ cm} \dots\dots\dots (1)$$

Pourcentage minimal des armatures transversales :

$$\frac{At \times fe}{b \times S_t} \geq \max \left(\frac{\tau_u}{2} ; 0,4 \text{ Mpa} \right)$$

$$\frac{At \times fe}{b \times S_t} \geq \max (0,405; 0,4 \text{ Mpa}) = 0,405 \text{ Mpa}$$

$$\left(\frac{At}{S_t} \right)_{min} \geq \frac{0,44 \times b}{fe} = \frac{0,405 \times 30}{235} = 0,052 \text{ cm} \dots\dots\dots (2)$$

De (1) et (2) : $\left(\frac{At}{S_t} \right) \geq 0,17 \text{ cm}$, on prend $S_t = 15 \text{ cm}$

$$D'o\grave{u} \quad At \geq 2,55 \text{ cm}^2 \Rightarrow \begin{cases} 6\phi 8 = 3.02 \text{ cm}^2/\text{ml} \\ S_t = 15 \text{ cm} \end{cases}$$

Ancrage des armatures aux niveaux des appuis :

$$T_{max} = 87,66 \text{ kN} \quad M_{app} = 62,12 \text{ kN.m}$$

$$\delta_u = M_{app} / Z = 62,12 / 0,9 \times 36 \times 10^{-2} = 191,73 \text{ kN} > 87,66 \text{ kN}$$

Les armatures longitudinales ne sont pas soumises à un effort de traction.

-Compression de la bielle d'about :

La contrainte de compression dans la biellette est :

$$\bar{\sigma}_b = Fb/S \quad \left\{ \begin{array}{l} Fb = T\sqrt{2} \text{ (l'état d'équilibre)} \\ S = a \times b/\sqrt{2} \end{array} \right.$$

d'ou: $\bar{\sigma}_b = 2T/ab$

a : Longueur d'appuis de la biellette

On doit avoir $\bar{\sigma}_b < f_{c28}/\gamma_b$, mais pour tenir compte du fait que l'inclinaison de la biellette est légèrement différentes de 45° donc on doit vérifier que :

$$\bar{\sigma}_b \leq 0,8f_{c28}/\gamma_b$$

$$2T/ab \leq 0,8f_{c28}/\gamma_b \implies a \geq 2T \gamma_b / 0,8bf_{c28}$$

$$a \geq 2 \times 87,66 \times 1,5 / (0,8 \times 30 \times 25 \times 10) = 0,043 \text{ m} = 4,3 \text{ cm}$$

$$a' = b - 5 = 30 - 5 = 25 \text{ cm}$$

$$a = \min(a'; 0,9d) = 25 \text{ cm}$$

a = 25 cm > 4,3 cm.....condition vérifiée

Entraînement des armatures :

Vérification des contraintes d'adhérence :

$$\tau_{u_{ser}} = T/0,9d \cdot \mu \cdot n \leq \bar{\tau}_{u_{ser}} = \psi_s \cdot f_{t28}$$

ψ_s : coefficient de scellement $\psi_s = 1,5$ pour H.A

T : Effort tranchant max T = 87,66 kN

n : Nombre des armatures longitudinaux tendus n = 6

μ : Périmètre d'armature tendu $\mu = \pi \phi = 3,14 \times 1,6 = 5,024 \text{ cm}$

$$\tau_{u_{ser}} = 87,66 \times 10^3 / 0,9 \times 36 \times 5,024 \times 6 \times 10^2 = 0,89 \text{ Mpa}$$

$$\bar{\tau}_{u_{ser}} = 1,5 \times 2,1 = 3,15 \text{ Mpa}$$

$\tau_{u_{ser}} = 0,89 \text{ Mpa} \leq \bar{\tau}_{u_{ser}} = 3,15 \text{ Mpa}$condition vérifiée

Ancrage des armatures tendues :

$$\tau_s = 0,6 \psi_s^2 f_{t28} = 0,6(1,5)^2 \cdot 2,1 = 2,84 \text{ Map}$$

La longueur de scellement droit $l_s = \Phi \cdot f_e / 4 \cdot \tau_s$

Avec : Φ : diamètre d'une barre.

$$l_s = 1,4 \times 400 / (4 \times 2,84) = 49,30 \text{ cm}$$

Cette longueur dépasse la largeur d'appuis « selon les dimensions des poteaux », donc il faut courber les barres avec un rayon : $r = 5,5 \Phi_1 = 5,5 \times 1,4 = 7,7 \text{ cm}$

Calcul des crochets :

Crochets courants angle de 90°

$$L_2 = d - (c + \phi / 2 + r) ; \quad \text{Profondeur utile } d = 36 \text{ cm.}$$

$$L_1 \geq \frac{L_s - 2,19r - L_2}{1,87}$$

$$\phi_L = 1,2\text{cm} \quad ; \quad L_2 = 23,8 \text{ cm} \quad ; \quad L_1 = 2,17 \text{ cm}$$

$$\phi_L = 1,4\text{cm} \quad ; \quad L_2 = 22,6 \text{ cm} \quad ; \quad L_1 = 5,26 \text{ cm}$$

$$\phi_L = 1,6\text{cm} \quad ; \quad L_2 = 21,4 \text{ cm} \quad ; \quad L_1 = 8,37 \text{ cm}$$

La longueur de recouvrement :

Selon le R.P.A 99 (version 2003), la longueur minimale de recouvrement est de 40Φ en zone I

$$\Phi = 1,2\text{cm} \rightarrow l = 48 \text{ cm}$$

$$\Phi = 1,4 \text{ cm} \rightarrow l = 56\text{cm}$$

$$\Phi = 1,6\text{cm} \rightarrow l = 64 \text{ cm}$$

Vérification des contraintes (ELS) :

$$M_{ser} = 28,90 \text{ kN.m}$$

$$A_s = 9,42 \text{ cm}^2$$

Position de l'axe neutre :

$$by^2/2 - n.A (d-y) = 0$$

$$\Rightarrow 15y^2 + 154,5y - 4866,75 = 0 \Rightarrow y = 14,30 \text{ cm}$$

Moment d'inertie :

$$I = by^3/3 + n.A (d-y)^2 = 95778,83 \text{ cm}^4$$

Contrainte maximale dans le béton comprimée σ_{bc} :

$$\left\{ \begin{array}{l} \sigma_{bc} = K..y = \frac{M_{ser}}{I_g} \times y = \frac{28,90 \times 10^3}{95778,83} \times 14,30 = 4,31 \text{ Mpa} \\ \bar{\sigma}_{bc} = 15 \text{ Mpa} \end{array} \right.$$

$$\sigma_{bc} = 4,31 < \bar{\sigma}_{bc} = 15 \text{ Mpa} \dots\dots\dots \text{condition vérifiée.}$$

Vérification de la flèche :

$$M_{tsmax} = 28,90 \text{ kN.m, } M_0 = (G+Q) l^2/8 = 29,46 \text{ kN.m} \quad (\text{à l'ELS})$$

$$A_s = 9,42 \text{ cm}^2$$

$$\left\{ \begin{array}{l} h/L > 1/16 \Rightarrow 0,10 > 0,06 \dots\dots\dots \text{condition vérifiée} \\ h/L > M_t/10M_0 \Rightarrow 0,10 > 0,09 \dots\dots\dots \text{condition vérifiée} \\ A_s/b.d < 4,2/f_e \Rightarrow 0,008 < 0,0105 \dots\dots\dots \text{condition vérifiée} \end{array} \right.$$

e-2-Poutres secondaires (30x35) cm² :

Condition de non fragilité :

$$A_{min} = 0,23bxdxft_{28}/f_e = 0,23 \times 30 \times 31,5 \times 2,1 / 400 = 1,14 \text{ cm}^2.$$

$$A_{\text{adoptée}} > A_{min} \dots \dots \dots \text{condition vérifiée.}$$

Vérification de la contrainte de cisaillement :

$$\left\{ \begin{array}{l} \text{Contrainte tangente : } \tau_u = T/(bxd) = 38,04 \times 10^3 / (300 \times 315) = 0,40 \text{ Mpa} \\ \text{Contrainte tangente admissible : } \bar{\tau}_u = \min(0,13 f_{c28} ; 5 \text{Mpa}) = 3,25 \text{ Mpa.} \end{array} \right.$$

$$\tau_u = 0,40 \text{ Mpa} < \bar{\tau}_u = 3,25 \text{ Mpa} \dots \dots \dots \text{condition vérifiée.}$$

Il n'y a pas un risque de cisaillement (les cadres seront perpendiculaires à la ligne moyenne de la poutre).

Calcul les armatures transversales :

Diamètre des armatures transversales :

$$\Phi_t \leq \min (h/35 ; b/10 ; \Phi_l)$$

$$\Phi_t \leq \min (10 ; 30 ; 14)$$

$$\text{On adopte : } \Phi_t = 8 \text{ mm}$$

Espacement :

$$\left\{ \begin{array}{l} St \leq \min (0,9d ; 40\text{cm}) \\ St \leq \min (28,35 ; 40\text{cm}) \Rightarrow St=25 \text{ cm} \end{array} \right.$$

$$\text{Zone nodale : } St \leq \min (h/4 ; 12\Phi_l ; 30\text{cm})$$

$$St \leq \min (10 ; 16,8 ; 30\text{cm})$$

$$\Rightarrow St= 10 \text{ cm}$$

$$\text{Zone courante : } St \leq h/2$$

$$St \leq 20\text{cm}$$

$$St= 15 \text{ cm}$$

Section des armatures transversales :

$$\frac{A_t}{b \cdot s_t} \cdot \frac{f_e}{\gamma_s} \geq \frac{\tau_u - 0,3k \cdot f_{ij}^*}{0,9(\sin \alpha + \cos \alpha)} \dots \dots \dots (*)$$

k=1 (flexion simple et fissuration non préjudiciable)

$$f_{ij}^* = \min (2,1 ; 3,3 \text{ Mpa}) = 2,1 \text{ Mpa}$$

$$(\alpha=90^\circ) \Rightarrow (\sin \alpha + \cos \alpha) = 1$$

$$f_e = 235 \text{ Mpa} ; \gamma_s = 1,15$$

$$(*) \Rightarrow \left(\frac{A_t}{s_t} \right)_{cal} \geq \frac{(0,40 - 0,3 \cdot 1 \cdot 2,1) \cdot 30}{0,9 \cdot 1 \cdot \frac{235}{1,15}} = 0,034 \text{ cm} \dots \dots \dots (1)$$

Pourcentage minimal des armatures transversales :

$$\frac{At \times fe}{b \times s_t} \geq \max \left(\frac{\tau_u}{2}; 0,4 \text{ Mpa} \right)$$

$$\frac{At \times fe}{b \times s_t} \geq \max (0,20; 0,4 \text{ Mpa}) = 0,4 \text{ Mpa}$$

$$\left(\frac{At}{S_t} \right)_{\min} \geq \frac{0,4 \times b}{fe} = \frac{0,4 \times 30}{235} = 0,051 \text{ cm} \dots \dots \dots (2)$$

De (1) et (2) : $\left(\frac{At}{S_t} \right) \geq 0,051 \text{ cm}$, on prend $S_t = 15 \text{ cm}$

D'où $At \geq 0,77 \text{ cm}^2 \Rightarrow \begin{cases} 4\phi 8 = 2,01 \text{ cm}^2/\text{ml} \\ S_t = 15 \text{ cm} \end{cases}$

Ancrage des armatures aux niveaux des appuis :

$T_{\max} = 38,04 \text{ kN}$ $M_{\text{app}} = 49,34 \text{ kN.m}$

$\delta_u = M_{\text{app}} / Z = 49,34 / 0,9 \times 35 \times 10^{-2} = 156,63 \text{ kN} > 38,04 \text{ kN}$

Les armatures longitudinales ne sont pas soumises à un effort de traction.

-Compression de la bielle d'about :

La contrainte de compression dans la bielle est :

$$\begin{aligned} \bar{\sigma}_b &= Fb/S && \left\{ \begin{array}{l} Fb = T\sqrt{2} \text{ (1' état d'équilibre)} \\ S = a \times b/\sqrt{2} \end{array} \right. \\ \text{d'ou: } \bar{\sigma}_b &= 2T/ab \end{aligned}$$

a : Longueur d'appuis de la bielle

On doit avoir $\bar{\sigma}_b < f_{c28} / \gamma_b$, mais pour tenir compte du fait que l'inclinaison de la bielle est légèrement différentes de 45° donc on doit vérifier que :

$$\bar{\sigma}_b \leq 0,8 f_{c28} / \gamma_b$$

$$2T/ab \leq 0,8 f_{c28} / \gamma_b \Rightarrow a \geq 2T \gamma_b / 0,8 b f_{c28}$$

$$a \geq 2 \times 38,04 \times 1,5 / (0,8 \times 30 \times 25 \times 10) = 0,019 \text{ m} = 1,9 \text{ cm}$$

$$a' = b - 5 = 30 - 5 = 25 \text{ cm}$$

$$a = \min (a'; 0,9d) = 25 \text{ cm}$$

$$a = 25 \text{ cm} > 1,9 \text{ cm} \dots \dots \dots \text{condition vérifiée}$$

Entraînement des armatures :

Vérification des contraintes d'adhérence :

$$\tau_{u_{ser}} = T/0,9d \cdot \mu \cdot n \leq \bar{\tau}_{u_{ser}} = \psi_s \cdot f_{t28}$$

ψ_s : coefficient de scellement $\psi_s = 1,5$ pour H.A

T : Effort tranchant max T = 38,04 kN

n : Nombre des armatures longitudinales tendues n = 6

μ : Périmètre d'armature tendue $\mu = \pi \phi = 3,14 \times 1,4 = 4,39$ cm

$$\tau_{u_{ser}} = 38,04 \times 10^3 / 0,9 \times 31,5 \times 4,39 \times 6 \times 10^2 = 0,51 \text{ Mpa}$$

$$\bar{\tau}_{u_{ser}} = 1,5 \times 2,1 = 3,15 \text{ Mpa}$$

$$\tau_{u_{ser}} = 0,51 \text{ Mpa} \leq \bar{\tau}_{u_{ser}} = 3,15 \text{ Mpa} \dots \dots \dots \text{condition vérifiée}$$

Ancrage des armatures tendues :

$$\tau_s = 0,6 \psi_s^2 f_{t28} = 0,6 (1,5)^2 \cdot 2,1 = 2,84 \text{ Map}$$

La longueur de scellement droit $l_s = \Phi \cdot f_e / 4 \cdot \tau_s$

Avec : Φ : diamètre d'une barre.

$$l_s = 1,4 \times 400 / (4 \times 2,84) = 49,38 \text{ cm}$$

Cette longueur dépasse la largeur d'appuis « selon les dimensions des poteaux », donc il faut courber les barres avec un rayon : $r = 5,5 \Phi = 5,5 \times 1,4 = 7,7$ cm

Calcul des crochets :

Crochets courants angle de 90°

$$L_2 = d - (c + \phi/2 + r) ; \quad \text{Profondeur utile } d = 31,5 \text{ cm.}$$

$$L_1 \geq \frac{L_s - 2,19r - L_2}{1,87}$$

$$\phi_L = 1,4 \text{ cm} \quad ; \quad L_2 = 18,1 \text{ cm} \quad ; \quad L_1 = 7,71 \text{ cm}$$

$$\phi_L = 1,2 \text{ cm} \quad ; \quad L_2 = 19,3 \text{ cm} \quad ; \quad L_1 = 4,59 \text{ cm}$$

La longueur de recouvrement :

Selon le R.P.A 99 (version 2003), la longueur minimale de recouvrement est de 40Φ en zone I

$$\Phi = 1,4 \text{ cm} \rightarrow l = 56 \text{ cm}$$

$$\Phi = 1,2 \text{ cm} \rightarrow l = 48 \text{ cm}$$

Vérification des contraintes (ELS) :

$$M_{ser} = 33,71 \text{ kN.m}$$

$$A_s = 8,01 \text{ cm}^2$$

Position de l'axe neutre :

$$b y^2 / 2 - n \cdot A (d - y) = 0$$

$$\Rightarrow 15y^2 + 121,5y - 3827,25 = 0 \Rightarrow y = 12,42 \text{ cm}$$

Moment d'inertie:

$$I = by^3/3 + n.A (d-y)^2 = 45282,74 \text{ cm}^4$$

Contrainte maximale dans le béton comprimée σ_{bc} :

$$\left\{ \begin{array}{l} \sigma_{bc} = K \cdot y = \frac{M_{ser}}{I_g} \times y = \frac{33,71 \times 10^3}{45282,74} \times 12,42 = 9,25 \text{ Mpa} \\ \bar{\sigma}_{bc} = 15 \text{ Mpa} \end{array} \right.$$

$\sigma_{bc} = 9,25 < \bar{\sigma}_{bc} = 15 \text{ Mpa}$ condition vérifiée.

Vérification de la flèche :

$M_{tsmax} = 33,71 \text{ kN.m}$, $M_0 = (G+Q) l^2/8 = 46,50 \text{ KN.m}$ (à l'ELS) **$A_s = 8,01 \text{ cm}^2$**

$$\left\{ \begin{array}{l} h/L > 1/16 \Rightarrow 0,08 > 0,06 \text{condition vérifiée} \\ h/L > M_t/10M_0 \Rightarrow 0,08 > 0,07 \text{condition vérifiée} \\ A_s/b.d < 4,2/f_e \Rightarrow 0,008 < 0,0105 \text{condition vérifiée} \end{array} \right.$$

Donc le calcul pratique de la flèche n'est pas nécessaire.

Le ferrailage des poutres principales et les chaînages et regroupe dans les tableaux suivantes:

Niveaux	En Appuis	En Travées
Terrasse		
05^{eme} étage au 09^{eme} étage		

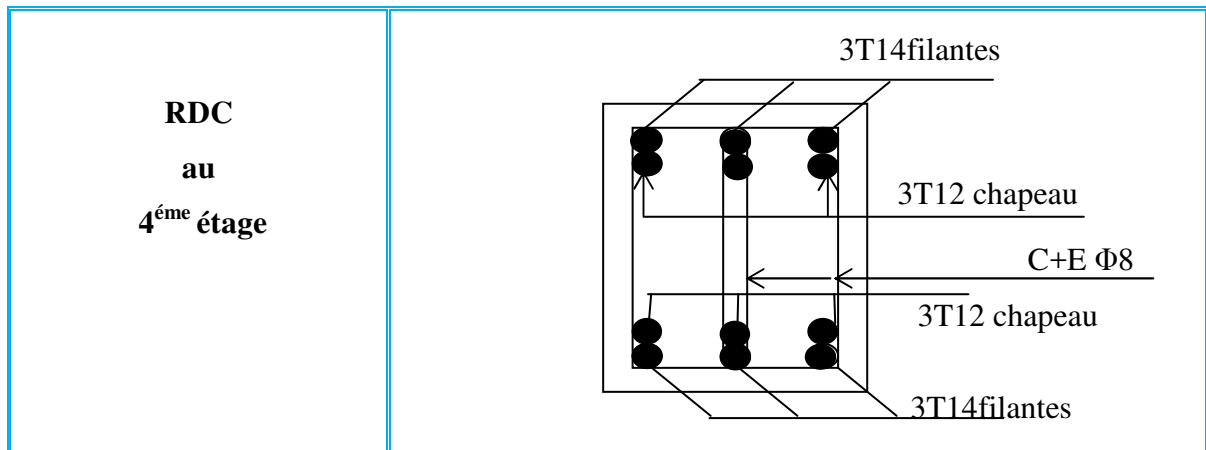


Tableau VII.12 :Ferraillage des poutres principales

Niveaux	En Appuis	En Travées
<p>Terrasse</p>		
<p>09^{ème} étage au 05^{ème} étage</p>		
<p>4^{ème} étage au RDC</p>		

Tableau VII.12 :Ferraillage des poutres secondaires

VIII.2- Les poteaux :

1.2.1- Méthode de calcul :

En général, les poteaux sont sollicités par un moment de flexion et un effort normal et un effort tranchant, le calcul doit se faire en flexion composée.

La section des armatures doit être égale au maximum des sections données par les Combinaisons suivantes :

$$\begin{array}{l}
 - 1^{\text{er}} \text{Genre :} \\
 - 2^{\text{ème}}
 \end{array}
 \left\{ \begin{array}{l}
 1,35G+1,5Q \dots\dots\dots (N_{\text{max}} ; M_{\text{corresp}}) \longrightarrow A_1 \\
 G+Q \pm E \dots\dots\dots (M_{\text{max}} ; N_{\text{corresp}}) \longrightarrow A_2
 \end{array} \right.$$

Dans le calcul relatif aux « ELU », on introduit des coefficients de sécurité (γ_s, γ_b)

Pour situation accidentelle :

$$\left\{ \begin{array}{l}
 \gamma_s = 1 \Rightarrow \sigma_s = 400 \text{ MPa.} \\
 \gamma_b = 1,15 \Rightarrow \sigma_b = 18,48 \text{ MPa}
 \end{array} \right.$$

Pour situation courante

$$\left\{ \begin{array}{l}
 \gamma_s = 1,15 \Rightarrow \sigma_s = 348 \text{ MPa.} \\
 \gamma_b = 1,5 \Rightarrow \sigma_b = 14,17 \text{ MPa}
 \end{array} \right.$$

1.2.2-Ferrailage exigé par R.P.A 99(version 2003) :

Les armatures longitudinales doivent être à haute adhérence droites et sans crochets
 Le pourcentage minimal des aciers sur toute la longueur sera de **0,7%** (zone I)
 Le pourcentage maximal des aciers sur toute la longueur sera de **4%** en zone courante, **6%** en zone de recouvrement.
 Le diamètre minimal est de **12 mm**
 La longueur minimale de recouvrement est de **40 Ø** (zone I)
 La distance dans les barres verticales dans une face du poteau ne doit pas dépasser **25cm** en zone I
 Les jonctions par recouvrement doivent être faites si possible à l'extérieur des zones nodales.

Poteaux	$A_{\text{min}}=0,7 \% \times S$	$A_{\text{max1}}=4 \% \times S$	$A_{\text{max2}}=6 \% \times S$
(50x50) cm ²	17,50	100,00	150,00
(45x45) cm ²	14,16	81,00	121,50
(40x40) cm ²	11,20	64,00	96,00

1.2.3- Exemple de calcul :**Poteaux (50x50) cm²:**Combinaison de 1^{er} genre (1,35G+1,5Q) :

$$\text{➤ (a)- } N_{\max}=1646,16 \text{ kN} \quad M_{\text{corresp}} = 2,02 \text{ kN.m}$$

Détermination du centre de pression :

$$e = M/N = 0,00122 \text{ m}$$

$$M_u = N_u \left(d - \frac{ht}{2} + e \right) = 1646,16 \left(0,45 - 0,50/2 + 0,00122 \right) = 331,24 \text{ kN.m}$$

Vérification si la section est surabondante :

$$\begin{cases} N_u \leq 0,81 f_{bc} \cdot b \cdot h \\ M_u \leq N_u \cdot d \cdot (1 - 0,514 N_u / b \cdot d \cdot f_{bc}) \end{cases} \Rightarrow \begin{cases} N_u = 1646,16 \text{ kN} < 2869,43 \text{ kN} \dots\dots\dots \text{vérifiée} \\ M_u = 331,24 \text{ kN.m} < 721,09 \text{ kN.m} \dots\dots\dots \text{vérifiée} \end{cases}$$

Puisque les deux conditions sont vérifiées donc la section est surabondante, les armatures ne sont pas nécessaires ($A_1=0$) .

$$\text{➤ (b)- } N_{\min}=105,73 \text{ kN} \quad M_{\text{corresp}} = 0,023 \text{ kN.m}$$

Détermination le centre de pression :

$$e = M/N = 0,023/105,73 = 0,00021 \text{ m}$$

$$M_u = N_u \left(d - \frac{ht}{2} + e \right) = 105,73 \left(0,45 - 0,50/2 + 0,00021 \right) = 21,17 \text{ kN.m}$$

Vérification si la section est surabondante :

$$\begin{cases} N_u \leq 0,81 f_{bc} \cdot b \cdot h \\ M_u \leq N_u \cdot d \cdot (1 - 0,514 N_u / b \cdot d \cdot f_{bc}) \end{cases} \Rightarrow \begin{cases} N_u = 105,73 \text{ kN} < 2869,43 \text{ kN} \dots\dots \text{condition vérifiée} \\ M_u = 21,17 \text{ kN.m} < 47,49 \text{ kN.m} \dots \text{Condition vérifiée.} \end{cases}$$

Les deux conditions sont vérifiées donc la section est surabondante, les armatures ne sont pas Nécessaires ($A_2=A'_2=0$)

$$\text{➤ (c) } M_{\max} = 35,05 \text{ kN.m} \quad N_{\text{corresp}} = 371,5 \text{ kN}$$

Détermination le centre de pression :

$$e = M/N = 35,05/371,5 = 0,094 \text{ m}$$

$$M_u = N_u \left(d - \frac{ht}{2} + e \right) = 371,5 \left(0,45 - 0,50/2 + 0,094 \right) = 109,22 \text{ kN.m}$$

Vérification si la section est surabondante:

$$\begin{cases} N_u \leq 0,81 f_{bc} \cdot b \cdot h \\ M_u \leq N_u \cdot d \cdot (1 - 0,514 N_u / b \cdot d \cdot f_{bc}) \end{cases} \Rightarrow \begin{cases} N_u = 371,5 \text{ kN} < 2869,43 \text{ kN} \dots \text{condition vérifiée} \\ M_u = 109,22 \text{ kN.m} < 166,17 \text{ kN.m} \dots \text{condition vérifiée} \end{cases}$$

Les deux conditions sont vérifiées donc la section est surabondante, les armatures ne sont pas Nécessaires ($A_3=A'_3=0$)

❖ combinaison de 2^{ème} genre :

➤ (a)- $N_{max}=965,86 \text{ kN}$ $M_{corresp} = 2,63 \text{ kN.m}$

Détermination le centre de pression :

$e=M/N=0,0027 \text{ m}$

$M_u=Nu(d-\frac{ht}{2}+e)=965,86(0,45-0,50/2+0,0027)=195,78 \text{ kN.m}$

Vérification si la section est surabondante :

$$\left\{ \begin{array}{l} Nu \leq 0,81 f_{bc} \cdot b \cdot h \\ Mu \leq Nu \cdot d (1 - 0,514 Nu / b d f_{bc}) \end{array} \right. \Rightarrow \left\{ \begin{array}{l} Nu = 965,86 \text{ kN} < 3742,2 \text{ kN} \dots\dots \text{condition vérifiée} \\ Mu = 195,78 \text{ kN.m} < 429,44 \text{ kN.m} \dots \text{condition vérifiée} \end{array} \right.$$

Les deux conditions sont vérifiées donc la section est surabondante, les armatures ne sont pas Nécessaires ($A_4=A'_4=0$)

➤ (b)- $N_{min}=588,03 \text{ kN}$ $M_{corresp} = 2,63 \text{ kN.m}$

Détermination le centre de pression :

$e = M/N = 2,63/588,03 = 0,0044 \text{ m}$

$M_u=Nu (d-\frac{ht}{2}+e) = 588,03 (0,45-0,50/2+0,0044) = 120,19 \text{ kN.m}$

Vérification si la section est surabondante:

$$\left\{ \begin{array}{l} Nu \leq 0,81 f_{bc} \cdot b \cdot h \\ Mu \leq Nu \cdot d (1 - 0,514 Nu / b \cdot d \cdot f_{bc}) \end{array} \right. \Rightarrow \left\{ \begin{array}{l} Nu = 588,03 \text{ kN} < 3742,2 \text{ kN} \dots \dots \text{condition vérifiée.} \\ Mu = 120,19 \text{ kN.m} < 262,69 \text{ kN.m} \dots \text{condition vérifiée.} \end{array} \right.$$

Les deux conditions sont vérifiées donc la section est surabondante, les armatures ne sont pas Nécessaires ($A_5=A'_5=0$)

➤ (c) $M_{max} = 38,18 \text{ kN.m}$ $N_{corresp} = 35 \text{ kN}$

Détermination le centre de pression :

$e = M/N = 35/38,18 = 0,916$

$M_u = Nu (d-\frac{ht}{2}+e) = 35 (0,45-0,50/2+0,916) = 39,06 \text{ kN.m}$

Vérification si la section est surabondante :

$$\Rightarrow \left\{ \begin{array}{l} Nu \leq 0,81 f_{bc} \cdot b \cdot h \\ Mu \leq Nu \cdot d (1 - 0,514 Nu / b \cdot d \cdot f_{bc}) \end{array} \right. \left\{ \begin{array}{l} Nu = 35 \text{ kN} < 3742,2 \text{ kN} \dots\dots\dots \text{condition vérifiée} \\ Mu = 39,06 \text{ kN.m} > 15,74 \text{ kN.m} \dots \text{condition non vérifiée} \end{array} \right.$$

Donc la section n'est pas surabondante, il faut vérifier si la section est partiellement ou entièrement comprimée.

$(d-c)N_u - M_u \leq (0,337 h - 0,81 C) f_{bc} \cdot b \cdot h^2$

$$(d-c)N_u - M_u = (0,45 - 0,04) \cdot 35 - 39,06 = -24,71 \text{ kN.m}$$

$$(0,337 h - 0,81c) f_{bc} \cdot b \cdot h^2 = (0,337 \cdot 0,45 - 0,81 \cdot 0,04) \cdot 18,48 \cdot 10^2 \cdot 0,50 \cdot 0,50^2 = 27,54 \text{ KN.m}$$

$$(d-c)N_u - M_u = -24,71 \text{ kN.m} \leq (0,337 h - 0,81c) f_{bc} \cdot b \cdot h^2 = 27,54 \text{ kN.m} \dots\dots\dots \text{condition vérifiée}$$

Donc la section est partiellement comprimée.

Calcul du ferrailage:

Le calcul de la section d'armature se fait à la flexion simple avec :

$$M_u = 39,06 \text{ kN.m}$$

$$F_{bc} = 18,48 \text{ Mpa}$$

$$\sigma_s = f_e / \gamma_s = 400 \text{ Mpa}$$

$$b = 50 \text{ cm}$$

$$d = 45 \text{ cm}$$

$$\mu = \frac{M_u}{f_{bc} \cdot d^2 \cdot b} = 0,020 < 0,392 \rightarrow A' s = 0$$

$$\beta = 0,990$$

$$A_s = \frac{M_u}{\beta \cdot d \cdot \sigma_s} = \frac{39,06 \cdot 10^3}{0,990 \cdot 45 \cdot 400} = 2,19 \text{ cm}^2$$

$$\text{Donc : } A_6 = A'_6 = 0$$

Section adoptée :

La section d'armature qu'on doit tenir en compte c'est le max entre les trois sections calculées et la section minimale exigée par **RPA 99 V.2003**

Donc :

Pour une section de béton (50x50) cm²

$$A_{\min(R.P.A)} = 20 \text{ cm}^2$$

$$A_{\text{adopté}} = \max(A_1, A_2, A_3, A_4, A_5, A_6, A_{\min(R.P.A)}) = \max(0,00; 0,00; 2,19; 17,50) = 17,50 \text{ cm}^2$$

On adopte **4T20 + 4T16 = 20,61 cm²/ml**

Vérification de la contrainte de cisaillement :

on va vérifier par rapport le poteau le plus sollicité (50x50) cm²

$$T_{\max} = 20,52 \text{ kN.m}$$

$$\left\{ \begin{array}{l} \text{Contrainte tangente : } \tau_u = T / (b \cdot d) = 20,52 \times 10^3 / (500 \times 450) = 0,091 \text{ Mpa} \\ \text{Contrainte tangente admissible : } \bar{\tau}_u = \min(0,13 f_{c28}; 5 \text{ Mpa}) = 3,25 \text{ Mpa.} \\ \tau_u = 0,091 \text{ Mpa} < \bar{\tau}_u = 3,25 \text{ Mpa} \dots\dots\dots \text{Condition Vérifiée.} \end{array} \right.$$

Il n'y a pas de risque de cisaillement.

Calcul des armatures transversales :**Diamètre des armatures transversales :**

$$\Phi_t = \Phi/3$$

$$\Phi_t = 20/3$$

$$\Phi_t = 8 \text{ mm}$$

Les armatures transversales des poteaux sont calculées à l'aide de la formule:

$$\frac{A_t}{S_t} = \frac{\rho_a \cdot V_u}{h_1 \cdot f_c}$$

- V_u : Effort tranchant de calcul

- h_1 : hauteur totale de la section brute

- f_c : Contrainte limite élastique de l'acier d'armature transversale

- ρ_a : Coefficient correcteur égal à 2,5 si l'élançement géométrique $\lambda_g \geq 5$ et à 3,5 dans le cas contraire.

- S_t : Espacement des armatures transversales.

Espacement :

D'après le R.P.A 99 (version 2003) on a :

$$\text{-En zone nodale : } S_t \leq \min(10 \varnothing_L ; 15\text{cm}) = 15 \text{ cm} \quad \text{Soit } S_t = 10\text{cm.}$$

$$\text{-En zone courante : } S_t \leq 15 \varnothing_L = 30 \text{ cm} \quad \text{Soit } S_t = 15\text{cm.}$$

Calcul de l'élançement géométrique λ_g :

$$\lambda_g = L_f / b$$

Avec: L_f : Longueur de flambement du poteau.

b : Dimension de la section droite du poteau.

$$L_f = 0,7 L_0$$

$$\lambda_g = 0,7 \cdot L_0 / b = 0,7 \cdot 3,74 / 0,5 = 5,24$$

$$\lambda_g = 5,24 > 5 \Rightarrow \rho_0 = 2,5$$

$$\text{Donc : } A_t = \frac{S_t \cdot \rho_a \cdot V_u}{h_1 \cdot f_c} = \frac{10 \times 2,5 \times 20,52 \times 10}{50 \cdot 235} = 0,43 \text{ cm}^2$$

Quantité d'armatures transversales minimales :

$A_t / t \cdot b$ en % est donnée comme suit :

$$\lambda_g = 5,24 > 5 : \Rightarrow 0,3 \%$$

$$\text{Alors : } \begin{cases} \text{Zone nodale : } A_t = 0,003 \cdot 10 \cdot 50 = 1,50 \text{ cm}^2 \\ \text{Zone courante : } A_t = 0,003 \cdot 15 \cdot 50 = 2,25 \text{ cm}^2 \end{cases}$$

On adopte aux poteaux de sous-sol : **8T8** soit **S = 4,02 cm²**

Vérification de la section minimale d'armatures transversales :

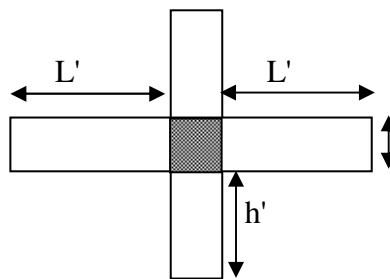
$$\frac{A_t \cdot f_e}{b \cdot S_t} \geq \max(\tau_v ; 0,4 \text{MPa}) = 0,4 \text{ Mpa}$$

Zone courante : $\frac{4,02 \times 400}{50 \times 15} = 2,14 \text{ Mpa} \geq 0,4 \text{ Mpa} \dots\dots\dots \text{condition vérifiée}$

Zone nodale : $\frac{4,02 \times 400}{50 \times 10} = 3,22 \text{ Mpa} \geq 0,4 \text{ Mpa} \dots\dots\dots \text{condition vérifiée}$

Détermination de la zone nodale:

La zone nodale est constituée par le nœud **poutre-poteau** proprement dit et les extrémités des barres qui y concourent.



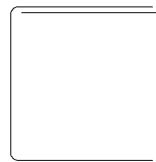
Les longueurs à prendre en compte pour chaque barre sont données dans la figure suivante:

$$\left\{ \begin{array}{l} h' = \text{Max}(h_e/6; b; h; 60\text{cm}) = \text{Max}(306/6; 50; 50; 60) = 60\text{cm} \\ L' = 2 \cdot h = 2 \times 50 = 100\text{cm} \end{array} \right.$$

Disposition constructive des armatures des nœuds :

Les nœuds dans une construction sont des points critiques, donc selon les règles parasismiques algériennes au but d'évité l'éclatement des ces zones on doit prévoir des cadres traditionnels ou deux U superposés formant un carré ou un rectangle avec un espacement maximum de 10cm et un nombre minimum de 03 cadres par nœud.

02 U superposés



Les sollicitations max et sections d'armatures correspondants aux différents niveaux sont résumées dans les tableaux suivants :

Etages		Efforts	Valeur en KN ;KN. m	As(calculer) (cm ²)	As(min) (cm ²)	Choix	As(cm ²)	
(40x40) cm ²	ELU	N _{max}	572,86	0	11,20	8T14	12,32	
		M _{corr}	10,98					
		N _{min}	1,99	0				
		M _{corr}	1,57					
		M _{max}	41,14	0				
		N _{corr}	77,26					
	G+Q+E	N _{max}	293,9	0	11,20			
		M _{corr}	26,92					
		N _{min}	40,02	0				
		M _{corr}	8,62					
		M _{max}	38,87	0				
		N _{corr}	62,65					
(45x45) cm ²	ELU	N _{max}	1656,66	0	14,16	4T16 + 4T14	14,20	
		M _{corr}	8,47					
		N _{min}	64,6	0				
		M _{corr}	0,44					
		M _{max}	34,49	0				
		N _{corr}	166,36					
	G+Q+E	N _{max}	587,93	0	14,16			
		M _{corr}	26,23					
		N _{min}	156,46	0				
		M _{corr}	6,72					
		M _{max}	42,40	3,76				
		N _{corr}	94,21					
	(50x50)cm ²	ELU	N _{max}	1646,16	0	17,50	4T20+ 4T16	20,61
			M _{corr}	2,02				
			N _{min}	105,73	0			
			M _{corr}	0,023				
			M _{max}	35,05	0			
			N _{corr}	371,5				
		G+Q+E	N _{max}	965,03	0	17,50		
			M _{corr}	13,89				
			N _{min}	588,03	0			
			M _{corr}	2,63				
			M _{max}	38,18	2,19			
			N _{corr}	35				

Tableau :VII.7 : Récapitulation du ferrailage des poteaux

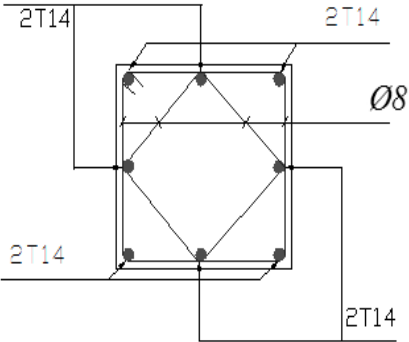
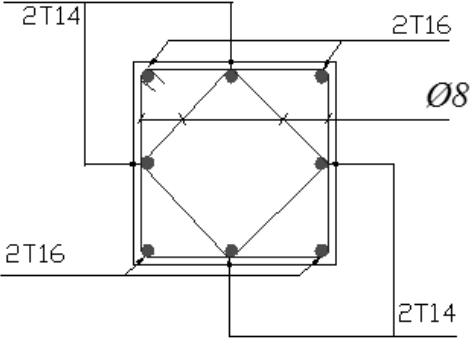
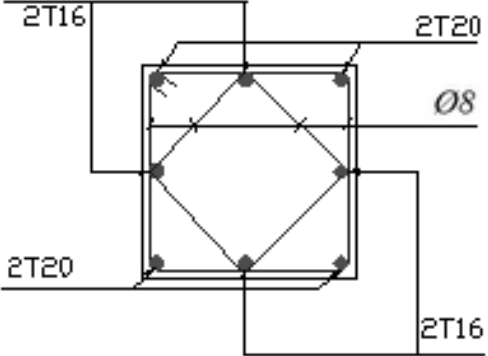
Niveaux	Ferraillage
<p>07^{eme} étage au 10^{eme} étage (40×40) cm²</p>	
<p>03^{eme} étage au 06^{eme} étage (45×45) cm²</p>	
<p>RDC au 2^{er} étage (50×50) cm²</p>	

Tableau :VII.8 :Ferraillages des poteaux