

CHAPITRE IX ETUDE DES ASSEMBLAGES

IX-1 Introduction

La conception et le calcul des assemblages revêtent en construction métallique, une importance équivalente à celle du dimensionnement des pièces pour la sécurité finale de la construction. Les ossatures ne présentent généralement pas de redondances importantes et les assemblages constituent donc de point de passage obligé pour les sollicitations régnant dans les différents composants structurels ; En cas de défaillance d'un assemblage, c'est bien le fonctionnement global de la structure qui est en cause.

- Les assemblages sont des ensembles constitués de plusieurs composants.
- Les abouts des éléments structurels liaisonnés.
- Les pièces accessoires de liaison
- Les organes de fixation proprement dits assurant la solidarisation effective entre les composants en présence

IX-1-1 Rôle des assemblages

Un assemblage est un dispositif qui permet de réunir et de solidariser plusieurs pièces entre elles, en assurant la transmission et la réparation des diverses sollicitations entre les pièces, sans générer des sollicitations parasites notamment de torsion.

Pour réaliser une structure métallique ; on dispose de pièces individuelles, qu'il convient d'assembler :

- Soit bout à bout (éclissage, rabotages).
- Soit concourantes (attaches poutre/poteau, treillis et systèmes réticulés)

Pour conduire les calculs selon les schémas classiques de la résistance des matériaux, il y a lieu de distinguer, parmi les assemblages :

- Les assemblages articulés, qui transmettent uniquement les efforts normaux et les tranchants.
- Les assemblages rigides, qui transmettent en outre les divers moments.

IX-1-2 Fonctionnement des assemblages

Les principaux modes d'assemblages sont

- le rivetage
- le boulonnage
- le soudage
- le collage

Qui correspondent à deux types de fonctionnement distincts :

-le fonctionnement par obstacle : c'est le cas des boulons ordinaires, non précontraint dont les tiges reprennent les efforts et fonctionnant en cisaillement.

- le fonctionnement par adhérence : dans ce cas la transmission des efforts s'opère par adhérence des surfaces des pièces en contact, cela concerne le soudage, le collage, le boulonnage par boulons HR.

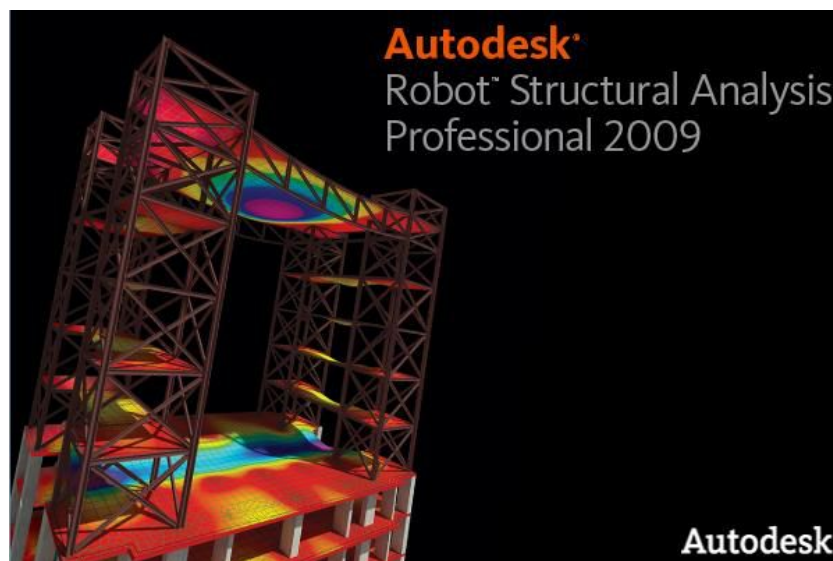
IX-1-3 Précaution constructive

Il faut être particulièrement vigilant dans la conception et le calcul des assemblages afin de se prémunir contre tout risque de rupture brutale.

Un bon dimensionnement n'est pas suffisant, si la conception n'est pas correcte, au travers de l'assemblage la transmission parfaite des forces doit être parfaite afin de ne pas créer des efforts ou des moments secondaires parasites.

IX-2 présentations de logiciel Robot

ROBOT version (2009) est un logiciel de calcul et d'optimisation des structures. Il utilise la méthode d'analyse par éléments finis pour étudier les structures planes et spatiales.



Nous avons utilisé ce logiciel pour le calcul et vérification des assemblages.

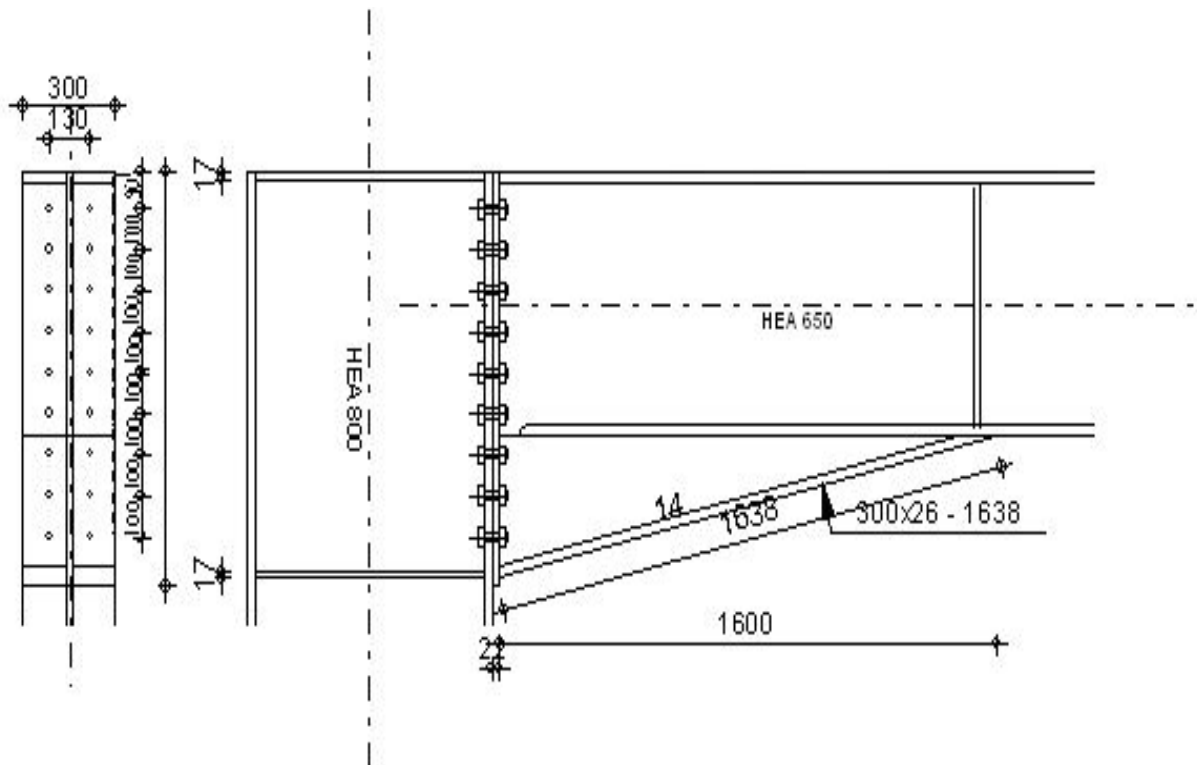
Il existe plusieurs méthodes de calcul des assemblages et pour notre cas on aura à utiliser la norme NF P-22-460.

IX-3 Calcul des assemblages

IX-3-1 Assemblage poteau HEA800 – poutre HEA650 :(jarret)

ROBOT - ASSEMBLAGES

Calcul de l'Encastrement Traverse-Poteau - NF P 22-460



Unités: mm, kN, kN*m, MPa, Deg

DONNEES

	Poteau :	Poutre :
Barre N°	: 0	0
Profilé	: HEA 800	HEA 650
Matériau	: ACIER	ACIER
fe	: 235.00	355.00
Angle	: -90.0	0.0

BOULONS :

Diamètre	= 22	Classe	= HR 10.9
Fb	= 218.16		
Nombre	= 9		
Ecartement	= 130	Niveau 1er boulon	= 90
Entraxe	= 100;100;100;100;100;100;100;100		

Platine : Epaisseur= 22 Hauteur = 1010
 Largeur = 300 Re = 235.00

Jarret inférieur :

 Semelle = 26 Ame = 14 Angle = 12.3

Raidisseur poteau : Supérieur = 17 Inférieur = 17

Raidisseur supérieur : Epaisseur = 0 Hauteur = 0 Longueur = 0

Soudures : Ame = 9 Semelle = 20 Raidisseur = 11

Distances de calcul :

N°	Type	Distances							
1	I	a1=45	a2=58	a5=36	a6=64	a'1=28	a'2=58	a'5=58	a'6=73
2	C	a1=45	a2=58	a'1=28	a'2=58	s2=100			
3	C	a1=45	a2=58	a'1=28	a'2=58	s2=100			
4	C	a1=45	a2=58	a'1=28	a'2=58	s2=100			
5	C	a1=45	a2=58	a'1=28	a'2=58	s2=100			
6	C	a1=45	a2=58	a'1=28	a'2=58	s2=100			
7	C	a1=45	a2=58	a'1=28	a'2=58	s2=100			
8	C	a1=45	a2=58	a'1=28	a'2=58	s2=100			

E:Extérieurs I:Intérieurs C:Centraux

RESULTATS**EFFORTS**

Moment = 475.00

Effort tranchant = 247.00

Effort axial = 1.00

Efforts par boulon [9.2.2.2.3]

di : position du boulon

Ft : effort transféré par la platine de l'élément aboutissant

Fa : effort transféré par l'âme de l'élément aboutissant

Fs : effort transféré par la soudure

Fp : effort transféré par l'aile du porteur

Fb : effort transféré par le boulon

Fi : effort admissible

Boulon N°	di	Ft	Fa	Fs	Fp	Fb	Fi	%
1	873	179.55	0.00	918.84	285.73	218.16	->179.55	100.00
2	773	67.65	158.63	224.33	139.39	218.16	-> 67.65	100.00
3	673	67.65	158.63	224.33	139.39	218.16	-> 67.65	100.00
4	573	67.65	158.63	224.33	139.39	218.16	-> 67.65	100.00
5	473	67.65	158.63	224.33	139.39	218.16	-> 67.65	100.00
6	373	67.65	158.63	224.33	139.39	218.16	-> 67.65	100.00
7	273	67.65	158.63	224.33	139.39	218.16	-> 67.65	100.00
8	173	67.65	158.63	224.33	139.39	218.16	-> 67.65	100.00

Moment Résultant Total

[9.2.2.2] $M_{tot} = 2 \cdot \sum(F_i \cdot d_i) = 762.00$

Effort total dans la semelle comprimée

[9.2.2.2] $F_{tot} = 2 \cdot \sum F_i = 1306.26$

Zone comprimée x

[9.2.2.2] $x = e_s \cdot \sqrt{(b / e_a)} = 120$

Effort tranchant

[9.2.2.1] $13.72 < 71.97$ vérifié

Effort axial

[9.1] $N = 0.15 \cdot n \cdot F_b$
 $|1.00| < 589.03$ vérifié
 La méthode de calcul est applicable

Effort axial

$N < 0.05 \cdot (A \cdot f_y)$ $1.00 < 435.32$ force axiale négligée

Moment

[9.2.2.2.1] $475.00 < 762.00$ vérifié

Compression réduite de la semelle

[9.2.2.2.2] $578.64 < 2228.97$ vérifié

Compression de l'âme du poteau

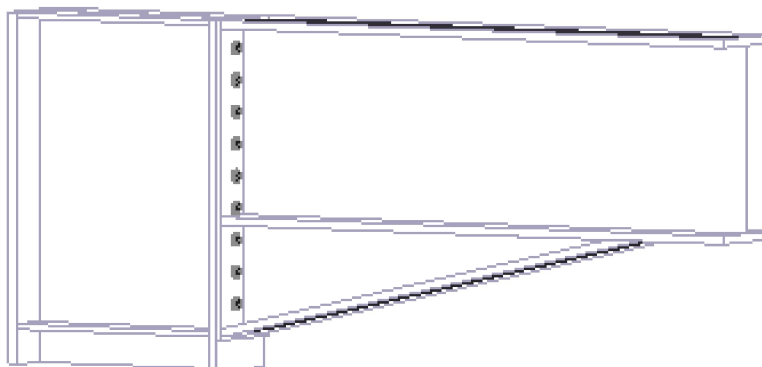
[9.2.2.2.2] $578.64 < 2463.97$ vérifié

Cisaillement de l'âme du poteau

$Q = \sum F_i \cdot (M - \sum M_k \{ k < i \}) / M_i$ $Q_{adm} = 0.47 \cdot A_v \cdot \sigma$
 $578.64 < 1533.33$ vérifié

Ratio : 0.62

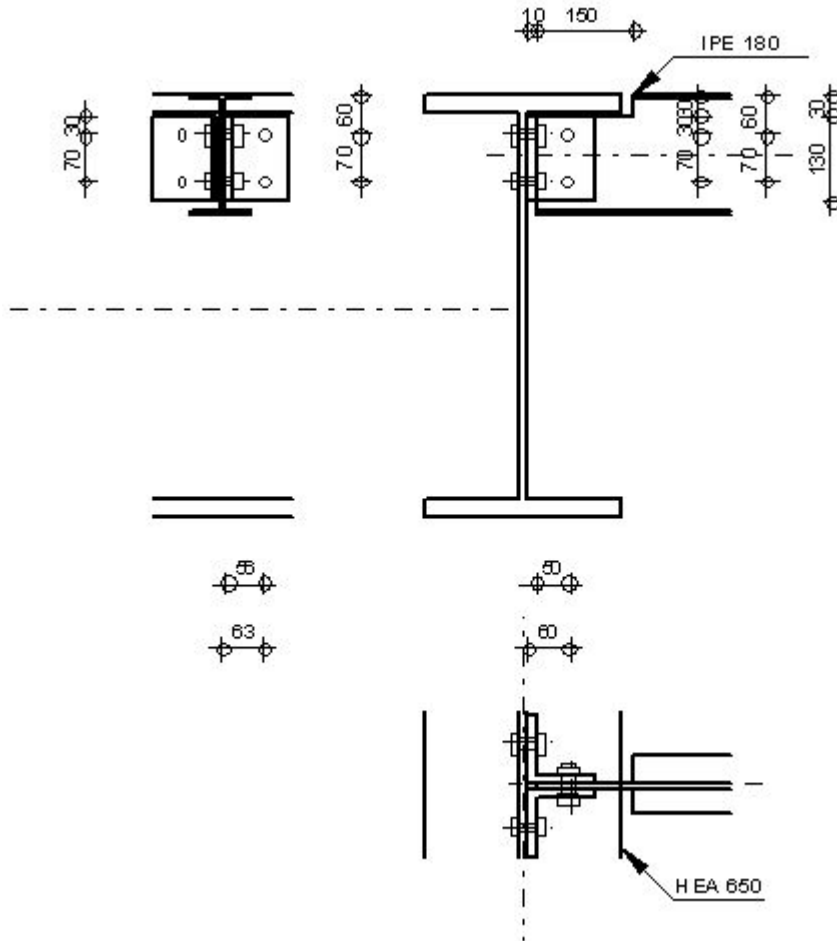
Assemblage satisfaisant vis à vis de la Norme



IX-3-2 Assemblage poutre principale HEA650 - solive IPE180

ROBOT - ASSEMBLAGES

Calcul de l'assemblage par cornières - CM 97



Unités: mm, kN, kN*m, MPa, Deg

DONNEES

	poutre :	Poutre portée:
Barre N°	: 0	0
Profilé	: HEA 650	IPE 180
Matériau	: ACIER E36	ACIER
fe	: 355.00	235.00
BOULONS :		
Diamètre	= 14	14
Classe	= 4.6	4.6
Fb	= 240.00	240.00
Nombre	= 2	2
Ecartement	= 125	120
Entraxe	= 70	70
Niveau 1er boulon	=	30 30

CORNIERE :

Profilé : CAE 100x10 Hauteur = 130

Grugeage :

Hauteur g1 = 30
Hauteur g2 = 0
Longueur = 150

RESULTATS**EFFORTS**

Effort tranchant Fz = 14.00

BOULONS :

Cisaillement

Côté de la poutre portée $T < 1.3 * n * Ab * \sigma_b / \sqrt{1 + (a_c * \alpha_c) / \delta_c}$
T = |14.00| < 36.16 vérifié

Côté de la poutre porteuse $T < 1.3 * n' * Ab' * \sigma_b$
T = |14.00| < 71.76 vérifié

PROFILES :

Pression diamétrale

Côté de la poutre portée $T < 3 * n * d * ea * \sigma_t / \sqrt{1 + (a_c * \alpha_c) / \delta_c}$
T = |14.00| < 60.25 vérifié

Côté de la poutre porteuse $T < 6 * n' * a' * ea' * \sigma_t$
T = |14.00| < 920.16 vérifié

Distance transversale

Côté de la poutre portée $T < 1.25 * n * ea * \delta_t * \sigma_t$
T = |14.00| < 93.41 vérifié

Effort tranchant

Côté de la poutre portée $T < 0.65 * (ha - n*d) * ea * \sigma_t$
T = |14.00| < 89.05 vérifié

Moment fléchissant

Côté de la poutre portée $T < l/f * l/v * \sigma_t$
T = |14.00| < 48.65 vérifié

CORNIERE :

Pression diamétrale

Côté de la poutre portée $T < 6 * n * d * ec * \sigma_c / \sqrt{1 + (a_c * \alpha_c) / \delta_c}$
T = |14.00| < 227.35 vérifié

Côté de la poutre porteuse $T < 6 * n' * d' * ec * \sigma_c$
T = |14.00| < 451.20 vérifié

Distance transversale

Côté de la poutre portée $T < 2.5 * n * ec * \delta_v * \sigma_c$
T = |14.00| < 352.50 vérifié

Côté de la poutre porteuse $T < 2.5 * n' * ec * \delta_v' * \sigma_c$
T = |14.00| < 352.50 vérifié

Effort tranchant

$$\begin{aligned} \text{Côté de la poutre portée} \quad T &< 0.866 * e_c * (hc - n * d) * \sigma_c \\ T = |14.00| &< 199.44 \quad \text{vérifié} \end{aligned}$$

$$\begin{aligned} \text{Côté de la poutre porteuse} \quad T &< 0.866 * e_c * (hc - n' * d') * \sigma_c \\ T = |14.00| &< 199.44 \quad \text{vérifié} \end{aligned}$$

Moment fléchissant

$$\begin{aligned} \text{Côté de la poutre portée} \quad T &< 2/a * (I/v)_c * \sigma_c \\ (I/v)_c &= e_c * [hc^2 / 6 - n * d * \delta * r_1 / (\alpha * hc)], \quad r_1 = (n-1) * \delta/2 \\ T = |14.00| &< 197.02 \quad \text{vérifié} \end{aligned}$$

$$\begin{aligned} \text{Côté de la poutre porteuse} \quad T &< e_c * hc^2 / (3a') * \sigma_c \\ T = |14.00| &< 220.64 \quad \text{vérifié} \end{aligned}$$

Ratio : 0.39

Assemblage satisfaisant vis à vis de la Norme



IX-3-3 Assemblage poteau-poteau par éclissage

Puisque nous avons fait toutes les vérifications nécessaires et que les profilés sont admis, l'effort à prendre est l'effort ultime dans l'âme et les ailes.(états limite)

Profilé HEA800

Epaisseur de l'aile $e_s=28\text{mm}$ boulon HR 10.9 $\varnothing 20$.

Epaisseur de l'âme $e_a=15\text{mm}$ boulon HR 10.9 $\varnothing 18$.

Section des ailes

$$S_s=28 \times 300 \times 2=16800 \text{ mm}^2$$

Section de l'âme

$$S_a=15 \times 647=10110\text{mm}^2$$

-Effort ultime dans les ailes

$$F_s=S_s \times \sigma_e=16800 \times 24=403200 \text{ daN}$$

-Effort ultime dans l'âme

$$F_s=S_a \times \sigma_e=10110 \times 24=242640 \text{ daN}$$

Aile

20 Boulons HR 10.9 $\varnothing 20$

T admissible =17640 daN (par boulon)

On vérifie : $F_s/2n=403200/2.20=10080 \text{ daN} < T_{adm}$

Ame

16 Boulons HR 10.9 $\varnothing 18$

T admissible =13824 daN (par boulon)

On vérifie : $F_s/2n=242640/2.16= 7582,5 \text{ daN} < T_{adm}$

Gousset

1-Ailes: (section total) $S_{total}=300 \times 20 \times 2+113 \times 20 \times 4=21040 \text{ mm}^2$

$$S_{trous}=22 \times 20 \times 8=3520 \text{ mm}^2$$

$$S_{reduite}=S_t-S_{tr}=17520\text{mm}^2$$

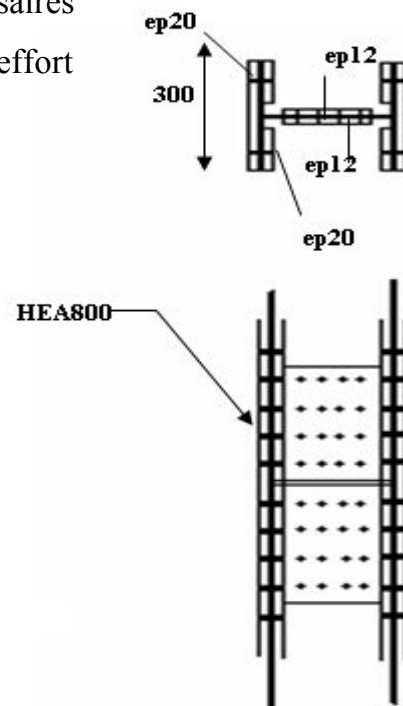
Contrainte dans le gousset

$\sigma=F_s/S_{red}=403200/17520=23,01 < 24 \text{ daN/mm}^2$ c'est vérifié.

2-Ame: $S_{total}=674 \times 12 \times 2=16176 \text{ mm}^2$

$$S_{trous}=20 \times 12 \times 8=1920 \text{ mm}^2$$

$$S_{reduite}=S_t-S_{tr}=14256 \text{ mm}^2$$



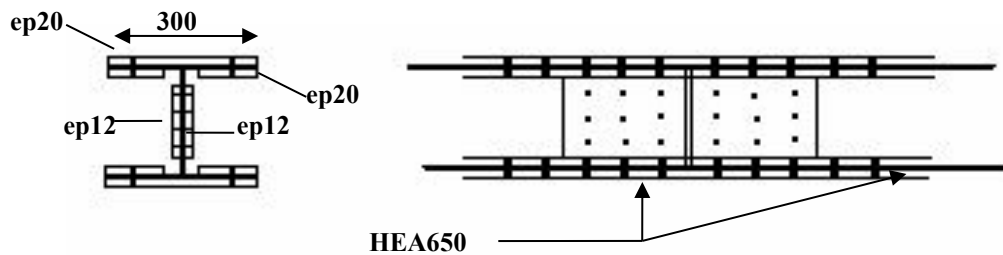
Contrainte dans le gousset

$$\sigma = F_s / S_{red} = 242640 / 14256 = 17,02 < 24 \text{ daN/mm}^2 \dots\dots\dots \text{c'est vérifié.}$$

-Vérification de la pression diamétrale

$$\text{Aile : } d/e = 22/20 = 1,1 < 3 \dots\dots\dots \text{c'est vérifié.}$$

$$\text{Ame : } d/e = 20/12 = 1,66 < 3 \dots\dots\dots \text{c'est vérifié.}$$

IX-3-4 Assemblage poutre-poutre par éclissage

Profilé HEA650

Epaisseur de l'aile $e_s = 26 \text{ mm}$ boulon HR 10.9 $\varnothing 18$

Epaisseur de l'âme $e_a = 13,5 \text{ mm}$ boulon HR 10.9 $\varnothing 18$

Section des ailes

$$S_s = 26 \times 300 \times 2 = 15600 \text{ mm}^2$$

Section de l'âme

$$S_a = 13,5 \times 534 = 7209 \text{ mm}^2$$

-Effort ultime dans les semelles

$$F_s = S_s \times \sigma_e = 15600 \times 36 = 561600 \text{ daN}$$

-Effort ultime dans l'âme

$$F_s = S_a \times \sigma_e = 7209 \times 36 = 259524 \text{ daN}$$

Aile

20 Boulons HR 10.9 $\varnothing 20$

T admissible = 17640 daN (par boulon).

On vérifie : $F_s / 2n = 561600 / 2 \cdot 20 = 14040 \text{ daN} < T_{adm}$.

Ame

9 Boulons HR 10.9 $\varnothing 20$

T admissible = 17640 daN (par boulon).

On vérifie : $F_s / 2n = 259524 / 2 \cdot 9 = 14418 \text{ daN} < T_{adm}$.

Gousset

1-Ailes

$$S_t = 300 \times 20 \times 2 + 116 \times 20 \times 4 = 21280 \text{ mm}^2$$

$$S_{\text{trous}} = 20 \times 20 \times 8 = 3200 \text{ mm}^2$$

$$S_{\text{reduite}} = S_t - S_{\text{trous}} = 18080 \text{ mm}^2$$

Contrainte dans le gousset:

$$\sigma = F_s / S_{\text{red}} = 561600 / 18080 = 31,06 < 36 \text{ daN/mm}^2 \dots\dots\dots \text{c'est vérifié.}$$

2-Ame

$$S_t = 534 \times 12 \times 2 = 12816 \text{ mm}^2$$

$$S_{\text{trous}} = 20 \times 12 \times 6 = 1440 \text{ mm}^2$$

$$S_{\text{reduite}} = S_t - S_{\text{trous}} = 11376 \text{ mm}^2$$

Contrainte dans le gousset

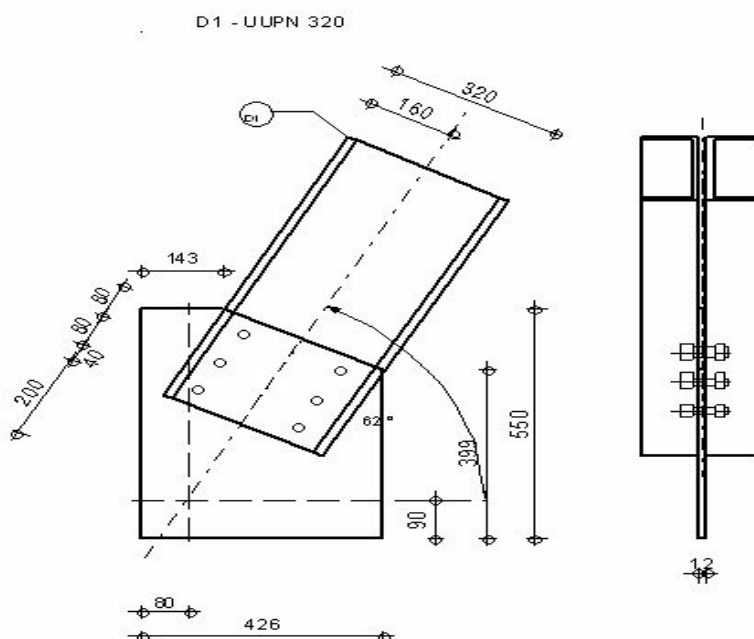
$$\sigma = F_s / S_{\text{red}} = 259524 / 11376 = 22,81 < 36 \text{ daN/mm}^2 \dots\dots\dots \text{c'est vérifié.}$$

Vérification de la pression diamétrale

$$\text{Aile : } d/e = 22/20 = 1,1 < 3 \dots\dots\dots \text{c'est vérifié.}$$

$$\text{Ame : } d/e = 22/12 = 1,83 < 3 \dots\dots\dots \text{c'est vérifié.}$$

IX-3-5 Assemblage des palées de stabilité 2UPN 320 en X



Les efforts :

La diagonale est constituée d'une section 2 UPN320 reprenant un effort de traction

$N_d = 67662,38$ daN; Gousset (soudé sur le poteau): $e = 12$ mm

Nombre de boulons

On prendra 6 boulons ordinaires

Les boulons doivent reprendre la totalité des efforts. Pour choisir leur classe

et leur diamètre il faudra calculer l'effort revenant à chaque boulon.

Sachant que les boulons travailleront aux cisaillements (la diagonale étant attachée aux deux extrémités, on aura un double cisaillement).

Soit : $\frac{67662,38}{2 \times 6} = 5638,53$ daN/boulon.

On prendra 6 boulons $\Phi 16$ de classe 10.9.

