

III.1. Introduction:

L'ouvrage de longueur totale de **56,20m** est constitué d'un tablier isostatique de type poutre en béton précontraint pare poste tension.

Le pont présente une position droite par rapport à l'obstacle.

La section transversale a une largeur de **13m**.

Le pont est composé à deux travées de **28,1 m**.

Les éléments de tablier:

- les poutres
- La dalle

Pré dimensionnement de la poutre et la dalle, ont été déjà définies dans le chapitre II.

- **Etanchéité**

Ce choix se portera sur des systèmes conformes aux normes et aux spécifications du fascicule 67 [13]. Une procédure d'avis techniques pour les chapes d'étanchéité est en cours de mise en place et l'on choisira, à terme, parmi les systèmes ayant été validés.

Les systèmes usuels sont à base d'asphalte coulé, de films minces adhérent au support, de feuilles, préfabriquées ou non.

Choix de type d'étanchéité correspond au site de l'ouvrage (les conditions thermo hygrométriques.)

Les qualités demandées à une étanchéité sont évidentes.

*L'adhérence au tablier ;

*La résistance mécanique (fatigue, fissuration, fluage) ;

*La résistance au choc thermique lors de la mise en œuvre de la couche de roulement ;

*La durabilité.

Notre projet consomme environ de $505,8\text{m}^2$ d'étanchéité.

- **La couche de roulement**

La couche de roulement doit, sur ouvrage d'art comme en section courante, présenter un bon confort et offrir de bonnes caractéristiques antidérapantes (l'adhérence entre le pneu et la chaussée) pour assurer la sécurité des usagers.

Généralement cette couche est composée par un tapis d'enrobés tel que l'épaisseur variée entre 5 et 10cm.

Dans notre projet on prendra 8 cm pour la couche de roulement.

Pour notre projet la quantité de béton bitumineux est de 97,11 t.

- **Les trottoirs :**

Le rôle des trottoirs est de protéger les piétons en les isolants. Les trottoirs sont encadrés par une glissière de sécurité et un garde-corps. Pour le cas de notre pont la largeur des trottoirs : $L_T = 1,25\text{m}$.

- **Les corniches :**

Les corniches ont essentiellement un rôle esthétique; situées à la partie haute des tabliers, elles sont toujours bien éclairées et dessinent donc la ligne de l'ouvrage; en plus de ce rôle esthétique intrinsèque, la corniche doit également servir de larmier afin d'éviter le ruissellement de l'eau de pluie sur les parements de la structure porteuse; en Algérie on utilise souvent les corniches en béton armé préfabriqué.

➤ **Assainissement :**

D'un point de vue esthétique, les descentes d'eau doivent être aussi discrètes que possible, notamment dans le cas des ouvrages urbains. Lorsque ces descentes doivent être évitées, il est également possible de recourir à des corniches caniveaux ou de recueillir les eaux dans un collecteur sur ouvrage.

➤ **Joints de chaussée :**

Le choix du type de joint dépend principalement du souffle du joint, du trafic de l'itinéraire et du type d'étanchéité (chape mince ou épaisse). Le souffle ou espacement maximal des deux éléments en regard est dû aux effets du retrait, du fluage, de la température et des charges d'exploitation, qui peuvent comporter non seulement une composante longitudinale parallèle à l'ouvrage.

➤ **Les glissières de sécurité :**

Le rôle des glissières est de sécuriser les piétons sur les trottoirs en les prolongeant des véhicules qui roulent sur les voies du pont; généralement c'est les glissières souples qui sont employés dont leurs dimensions sont normalisées.

➤ **Les garde-corps :**

Le rôle des garde-corps est de sécuriser les piétons sur les trottoirs et les véhicules qui sur le pont; les garde-corps ont souvent une fonction esthétique; pour notre pont ont va employer des garde-corps standardiser en Algérie.

Donc : $h_{GC} = 1,1m$

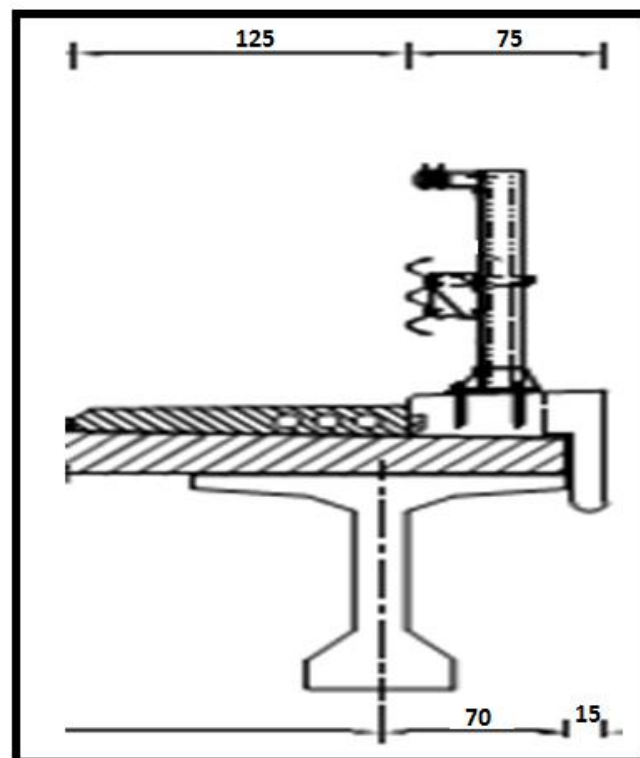


Figure : III.1. Coupe transversale de trottoir.

III.2. Détermination des caractéristiques géométriques de la poutre:

Notation :

Δ) : l'axe pris au niveau de la fibre inférieure extrême

B_j : aire de la section (j)

Z_j : position du (c.d.g) de la section (j) par rapport à l'axe (Δ).

y_G : la position du centre de gravité (c.d.g) de la poutre est donnée par :

$$y_G = \frac{\sum B_j Y_j}{\sum B_j}$$

S/Δ) : Moment statique

V : distance séparant le centre de gravité de la fibre inférieure $V = h - y_G$

V' : distance séparant le centre de gravité de la fibre supérieure $V' = (S/\Delta) / B$.

I_0 : Moment d'inertie propre de la section (j)

➤ Pour une section triangulaire : $I_0 = bh^3/36$

➤ Pour une section rectangulaire : $I_0 = bh^3/12$

B : c'est la section de la poutre $B = \sum B_j$

$$B_{\text{(nette)}} = B_{\text{(brute)}} - 5\% B_{\text{(brute)}}$$

$$S/\Delta_{\text{(nette)}} = S/\Delta_{\text{(brute)}} - 5\% S/\Delta_{\text{(brute)}}$$

$$I/\Delta_{\text{(nette)}} = I/\Delta_{\text{(brute)}} - 10\% I/\Delta_{\text{(brute)}}$$

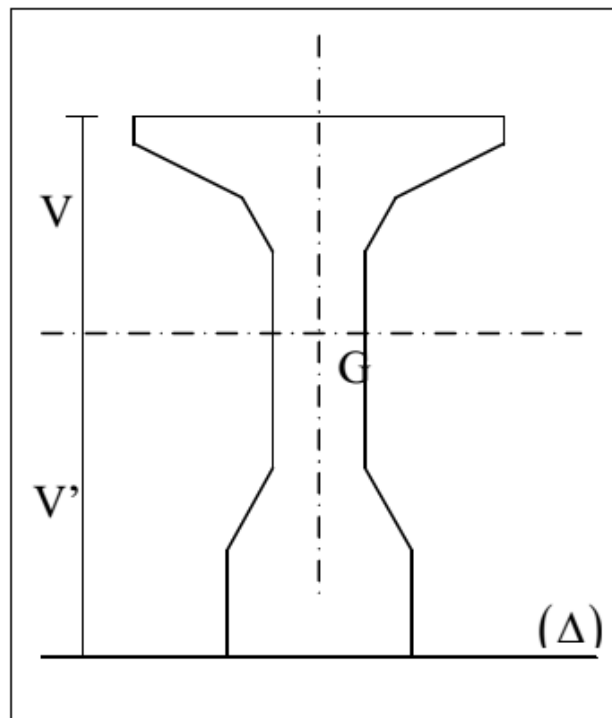


Figure: III.2. Notations utilisées.

III.2.1. Caractéristique géométrique de la poutre à mi travée:

III.2.1.a. Poutre seule :

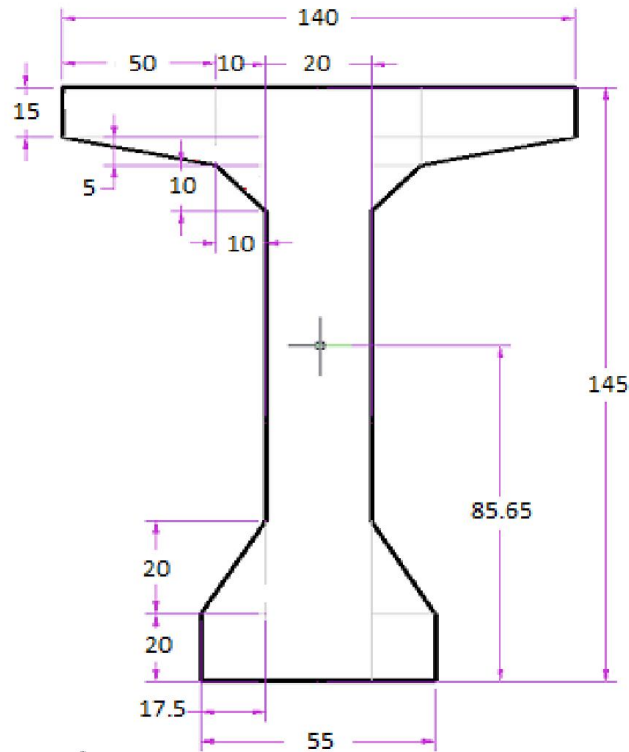


Figure : III.3. Poutre à mi travée.

Désignation	Dimension		Caractéristiques				
	X (cm)	Y (cm)	B (cm ²)	Z (cm)	S/Δ=B x Z (cm ³)	I ₀ (cm ⁴)	I/Δ=I ₀ + B x Z ² (cm ⁴)
1x1	140	15	2100	137,5	288750	39375	39742500
2x1	20	130	2600	65	169000	3661666,667	14646666.67
3x2	50	5	250	128,33	32082,5	347,222	4117494,447
4x2	10	5	100	127,5	12750	208,333	1625833,333
5x2	10	10	100	121,66	12166	555,555	1480671,115
6x2	17,5	20	350	26,66	9331	7777,777	256542,237
7x2	17,5	20	700	10	7000	23333,333	93333,333
B brute			6200				
B nette			5890				
S/Δ brute					531079,5		
S/Δ nette					504525,525		
I/Δ brute							61963041,13
I/Δ nette							55766737,02

Tableau : III.1. Caractéristique géométrique de la poutre à mi travée.

$$V' = \frac{S/\Delta}{B} = 85,65 \text{ cm.}$$

$$V = h - V' = 59,35 \text{ cm ; } h = 145 \text{ cm}$$

$$I_G = I/\Delta - S/\Delta \times V' = 16476081,96 \text{ cm}^4$$

$$I_{GN} = 0,9 \times I_G = 14828473,76 \text{ cm}^4$$

$$\rho = \frac{I_{GN}}{(V \times V' \times B_N)} = 0,495 .$$

$\rho = 49,5 \%$. Donc correspond à une section légère.

III.2.1.b. Poutre avec hourdis :

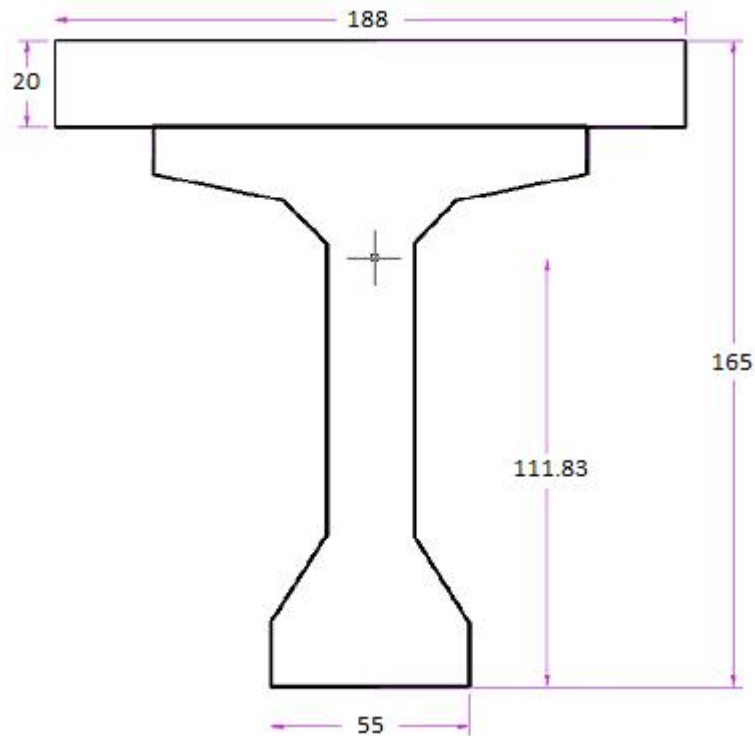


Figure : III.4. Poutre à mi travée avec hourdis.

Désignation	Dimension		Caractéristiques				
	X (cm)	Y (cm)	B (cm ²)	Z (cm)	S/Δ=B x Z (cm ³)	I ₀ (cm ⁴)	I/Δ=I ₀ +B x Z ² (cm ⁴)
Poutre			6200	85,65	531030		61963041,13
Dalle	188	20	3760	155	582800	125333,333	90459333,33
B brute			9960				
B nette			9462				
S/Δ brute					1113830		
S/Δ nette					1058138,5		
I/Δ brute							152422374,5
I/Δ nette							137180137

Tableau : III.2. Caractéristique géométrique de la poutre à mi travée avec hourdis.

$$V' = \frac{S/\Delta}{B} = 111,830 \text{ cm}$$

$$V = h - V' = 53,17 \text{ cm} ; h = 165 \text{ cm}$$

$$I_G = I/\Delta - S/\Delta \times V' = 27862765,6 \text{ cm}^4$$

$$I_{GN} = 0,9 \times I_G = 25076489,04 \text{ cm}^4$$

$$\rho = \frac{I_{GN}}{(V \times V' \times B_N)} = 0,445$$

$\rho = 44,5 \%$. Donc correspond à une section légère.

III.2.2. Caractéristique géométrique de la poutre à l'about:

III.2.2.a. Poutre seule :

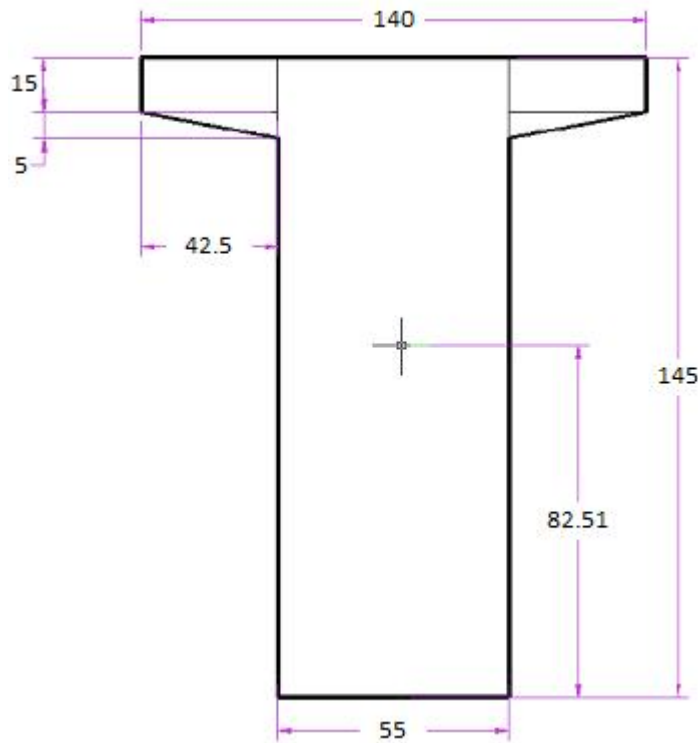


Figure : III.5. Poutre à l'about.

Désignation	Dimension		Caractéristiques				
	X (cm)	Y (cm)	B (cm ²)	Z (cm)	S/Δ=B x Z (cm ³)	I ₀ (cm ⁴)	I/Δ=I ₀ +B x Z ² (cm ⁴)
1x1	140	15	2100	137,5	288750	39375	39742500
2x2	42,5	5	212,5	128,33	27270,125	295,138	3499870,279
3x1	55	130	7150	65	464750	10069583,33	40278333,33
B brute			9462,5				
B nette			8989,375				
S/Δ brute					780770,125		
S/Δ nette					741731,618		
I/Δ brute							83520703,61
I/Δ nette							75168633,25

Tableau :III.3. Caractéristique géométrique de la poutre à l'about.

$$V' = \frac{S/\Delta}{B} = 82,51 \text{ cm.}$$

$$V = h - V' = 62,49 \text{ cm ; } h = 145 \text{ cm}$$

$$I_G = I/\Delta - S/\Delta \times V' = 19099360,6 \text{ cm}^4$$

$$I_{GN} = 0,9 \times I_G = 17189424,54 \text{ cm}^4$$

$$\rho = \frac{I_{GN}}{(V \times V' \times B_N)} = 0,37$$

ρ=37%. Donc correspond à une section légère.

III.2.2.b. Poutre avec hourdis :

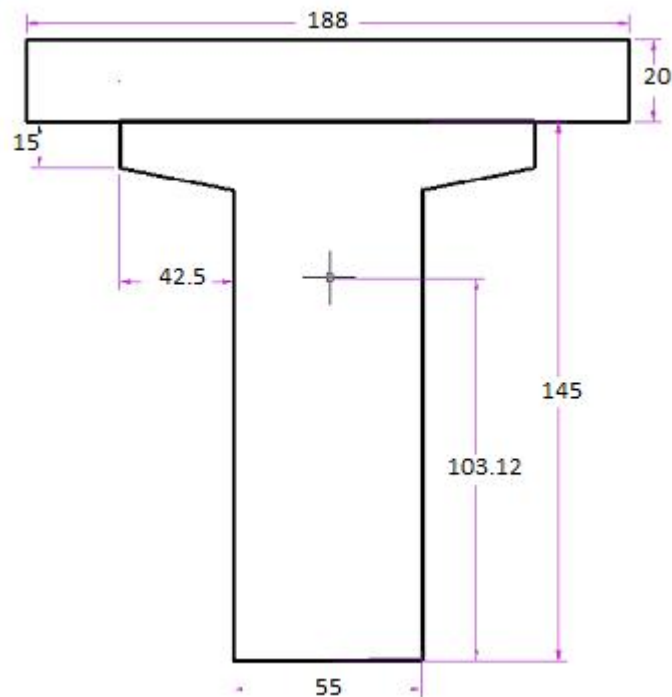


Figure : III.6. Poutre à l'about avec hourdis.

Désignation	Dimension		Caractéristiques				
	X (cm)	Y (cm)	B (cm ²)	Z (cm)	S/Δ=B x Z (cm ³)	I ₀ (cm ⁴)	I/Δ=I ₀ +B x Z ² (cm ⁴)
Poutre			9462,5	82,51	780770,125		83520703,61
Dalle	188	20	3760	155	582800	125333,333	90459333,33
B brute			13222,5				
B nette			12561,375				
S/Δ brute					1363570,125		
S/Δ nette					1295391,619		
I/Δ brute							173980036,9
I/Δ nette							156582033,2

Tableau : III.4. Caractéristique géométrique de la poutre à l'about avec hourdis.

$$V' = \frac{S/\Delta}{B} = 103,12 \text{ cm.}$$

$$V = h - V' = 61,87 \text{ cm ; } h = 165 \text{ cm.}$$

$$I_G = I/\Delta - S/\Delta \times V' = 33368685,61 \text{ cm}^4$$

$$I_{GN} = 0,9 \times I_G = 30031817,05 \text{ cm}^4$$

$$\rho = \frac{I_{GN}}{(V \times V' \times B_N)} = 0,374 .$$

$\rho = 37,4 \%$. Donc correspond à une section légère.